

PRESENTACIÓN

Riesgo de lesión personal o daño del producto: Manipule con mucho cuidado este producto. Este podrá quebrarse y/o astillarse si los usted aprieta demasiado algunos accesorios como por ejemplo los tornillos.

Riesgo de fugas externas: La tuerca de la válvula de llenado ha sido ajustada en la fábrica según las especificaciones del diseño. Si se requiere de un reajuste, haga uso de una llave inglesa y ajuste con mucho cuidado sin excederse en la fuerza ni el desplazamiento del ajuste.

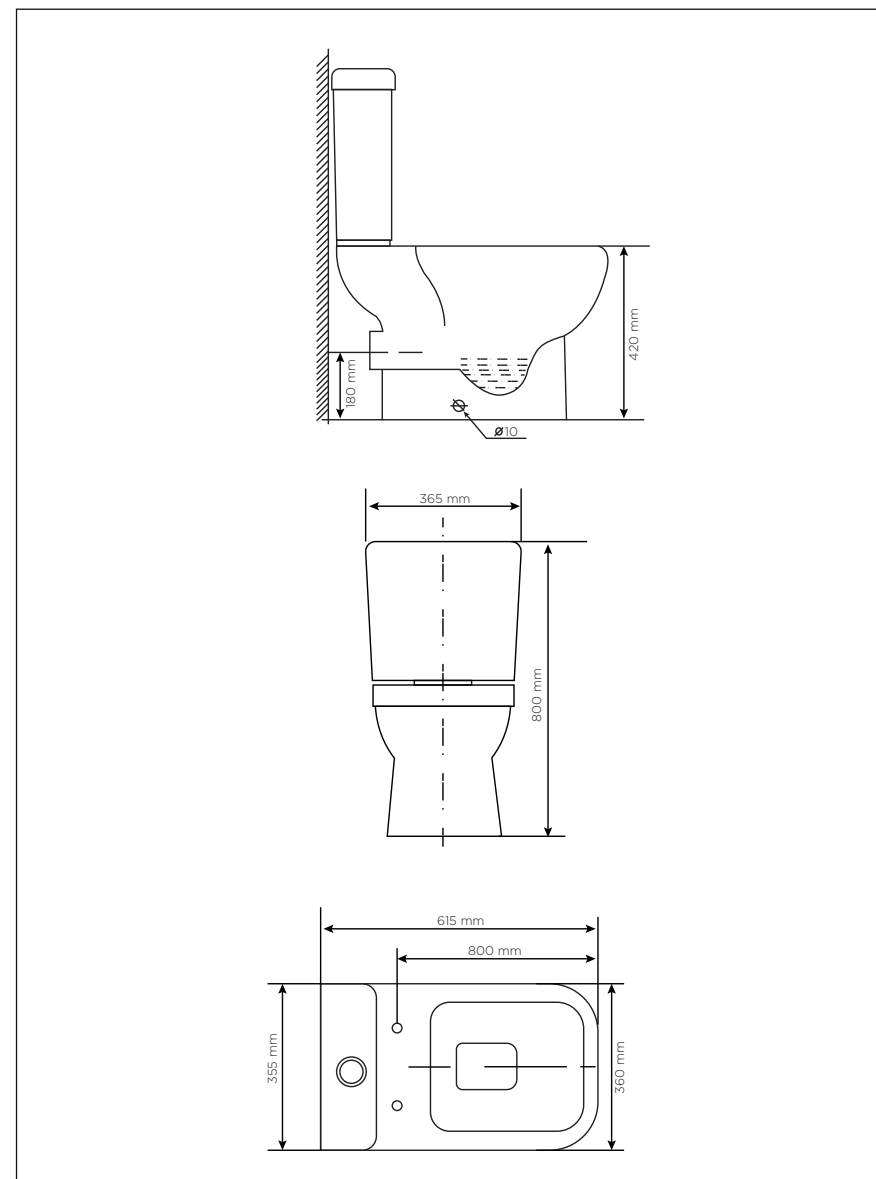
IMPORTANTE: Asegúrese de que la presión del suministro sea al menos de 35 PSI (2.5 kg/cm²). De lo contrario, el sanitario no funcionará correctamente.

HERRAMIENTAS PARA INSTALACIÓN (NO INCLUIDAS)

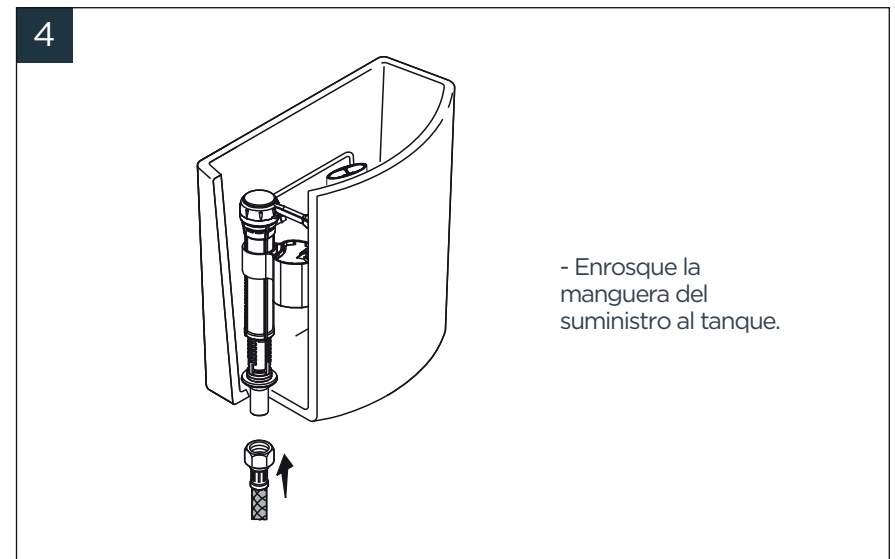
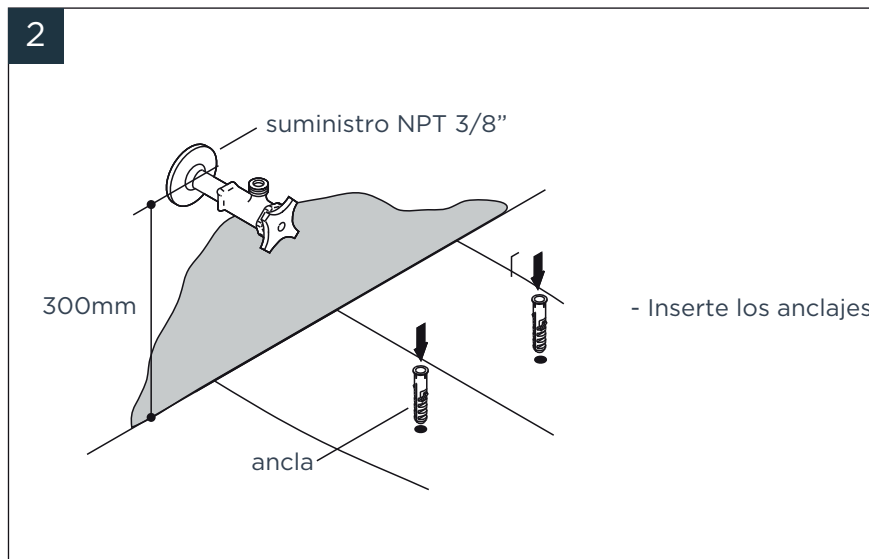
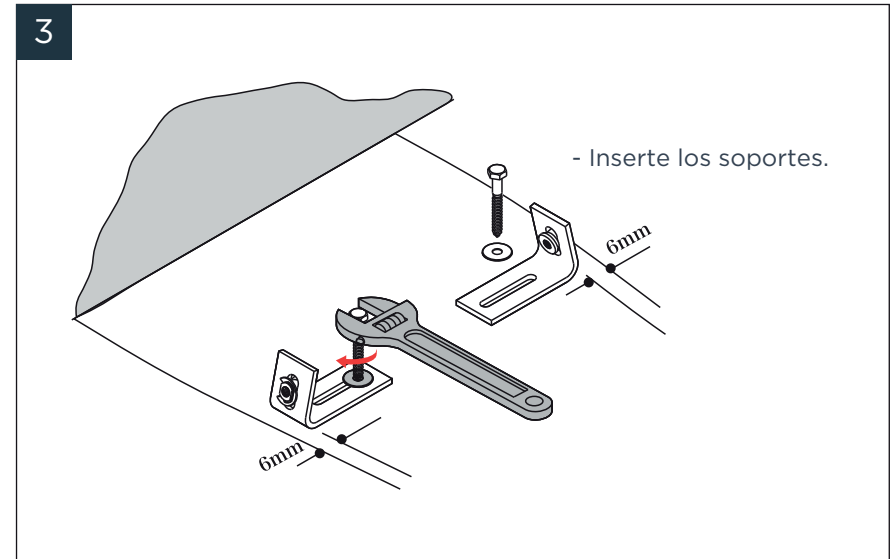
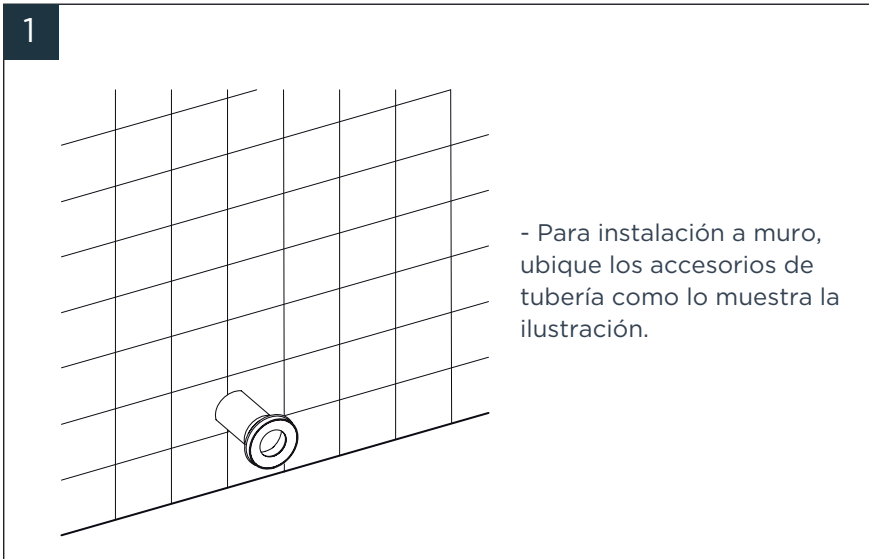
- Llave inglesa ajustable
- Llave de tubo
- Lima metálica
- Metro medido
- Corta tubo
- Nivelado
- Sierra
- Espátula
- Destornillado
- Empaque de sanitario (sello de cera)
- Brida de instalación para sanitario
- Tornillos-T de 8mm (2 unidades), con diámetro de 5/16".
- Válvula de cierre para suministro de sanitario.

NOTA: si el sanitario actual no cuenta con una válvula de cierre para suministro debajo del tanque, asegúrese de instalar una antes de comenzar la instalación de su nuevo sanitario

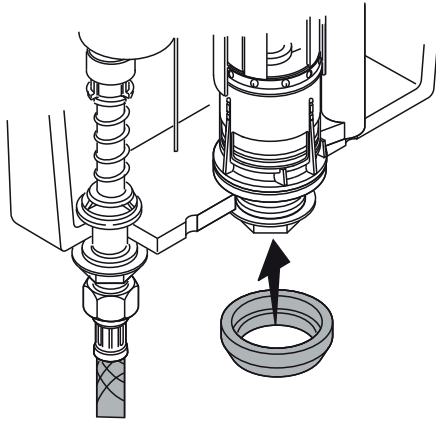
DIMENSIONES TÉCNICAS



INSTALACIÓN

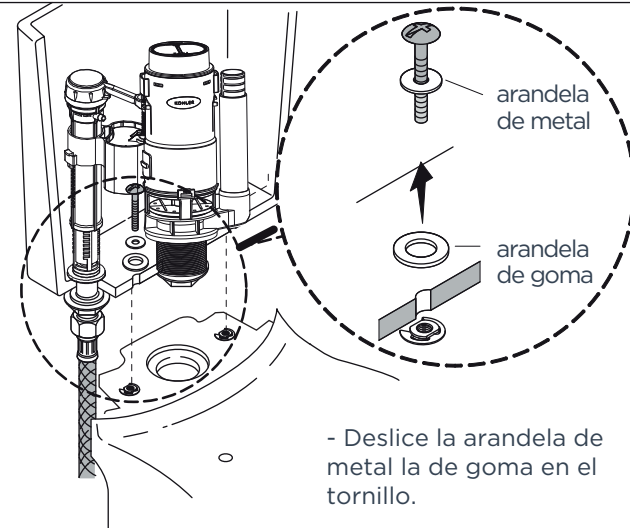


5



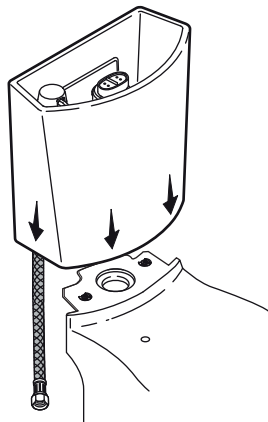
- Ubique el empaque en la entrada del vaso.

7



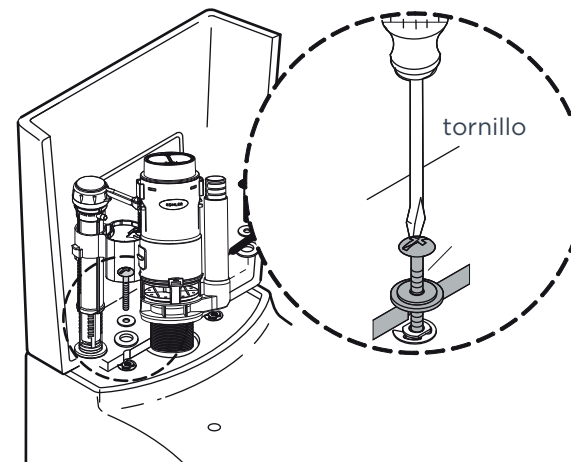
- Deslice la arandela de metal la de goma en el tornillo.

6

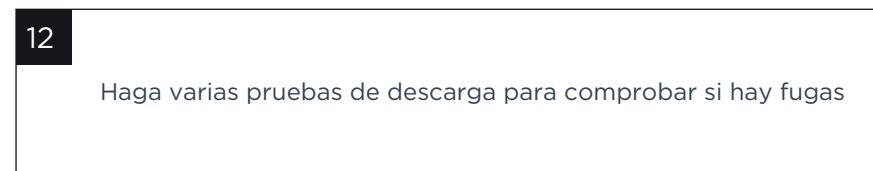
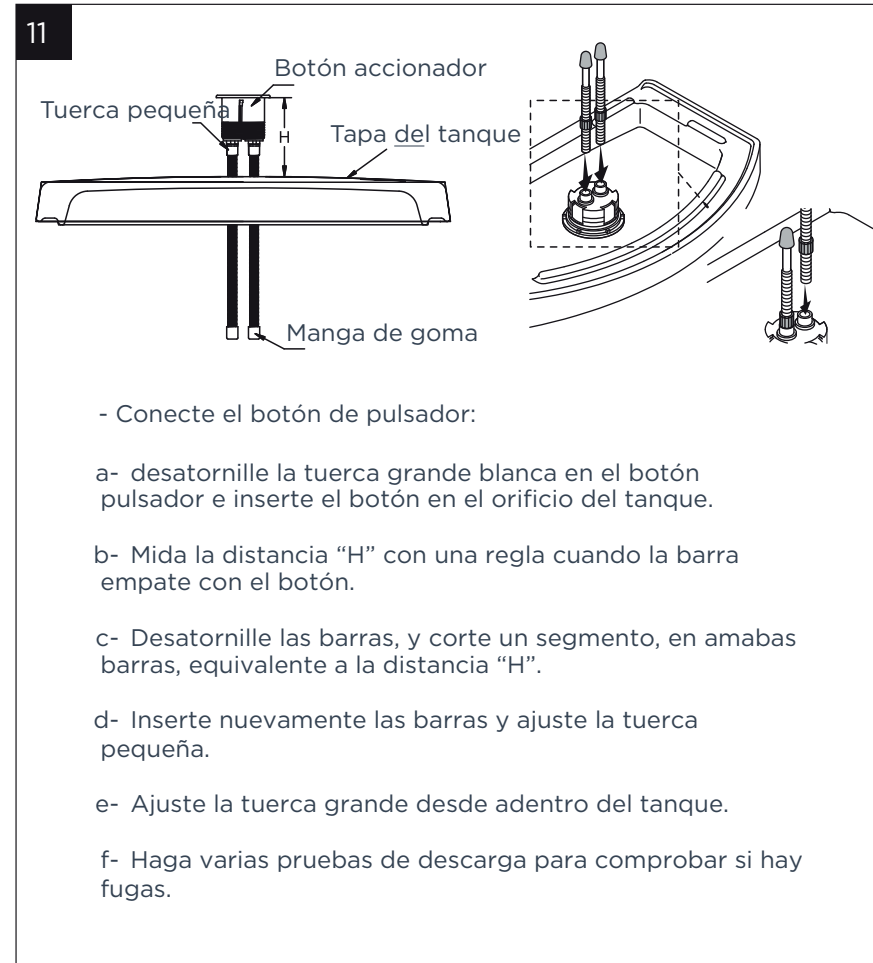
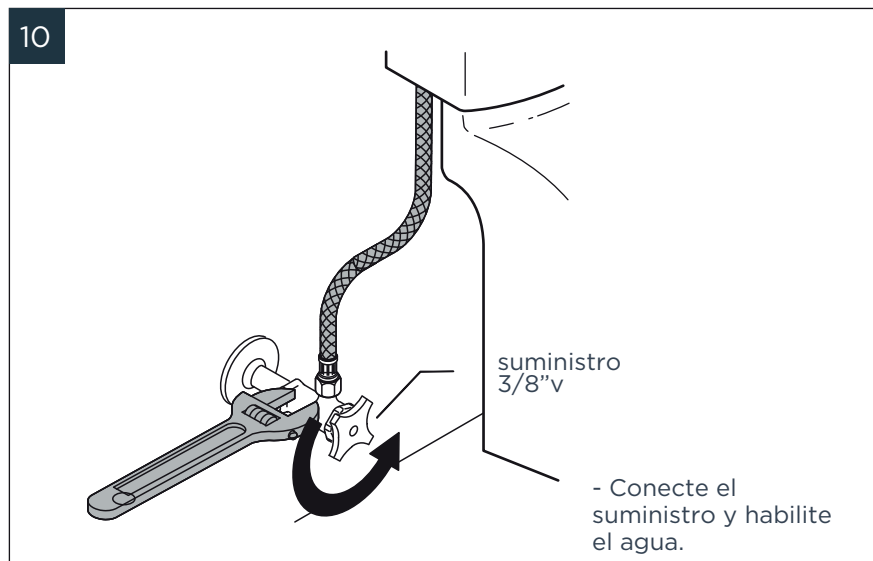
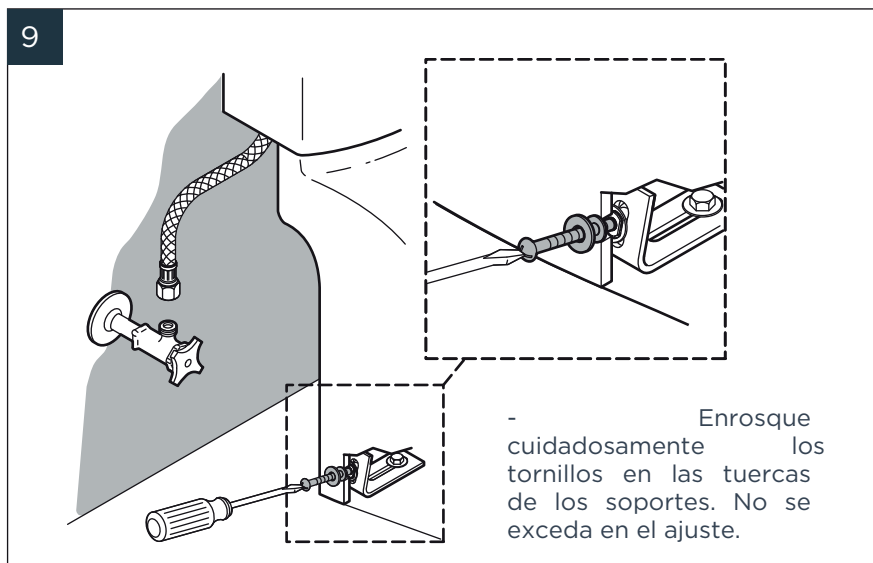


- Ubique el tanque sobre el vaso.

8



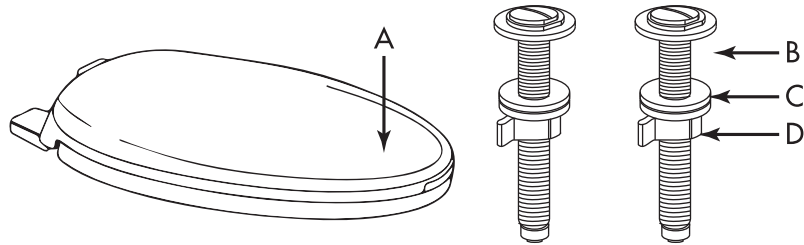
- Enrosque lo tornillos en el vaso a través de los orificios en la base del tanque. Ajustelos usando un destornillador y no se exceda en el ajuste.



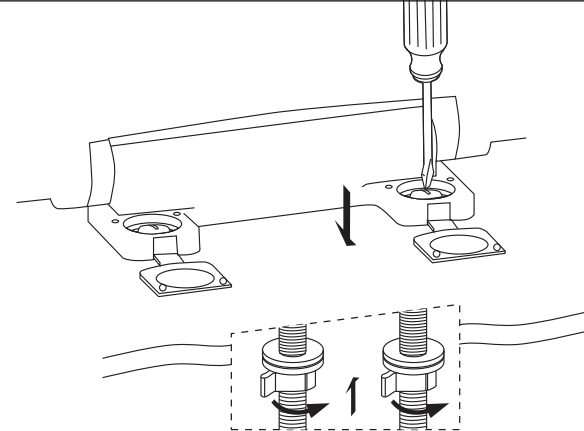
INSTALACIÓN ASIENTO

13

Lista de partes:
 A- Asiento
 B- Pernos
 C- Arandela
 D- Rosca

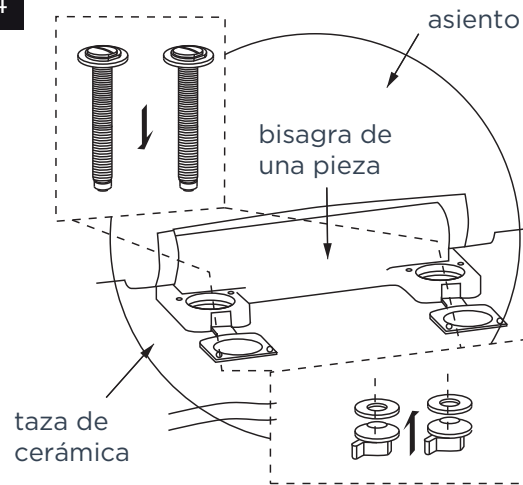


15



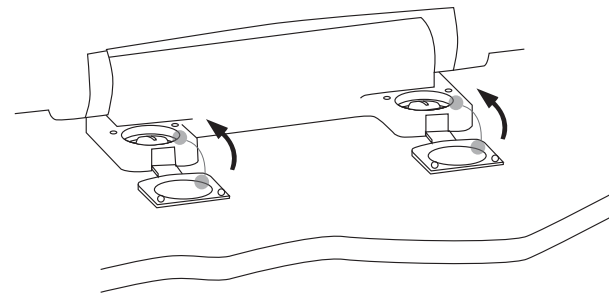
Inserte la arandela giratoria, la arandela plástica y los pernos en el agujero de la bisagra de acuerdo a la figura y atornille lentamente la tuerca

14



Alinee propiamente el asiento para que calce con el tazón de cerámica.

16



Ajuste el perno y cierre la tapa de la bisagra.