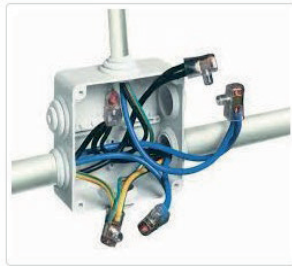


Instalación de MICROONDAS EMPOTRADOS

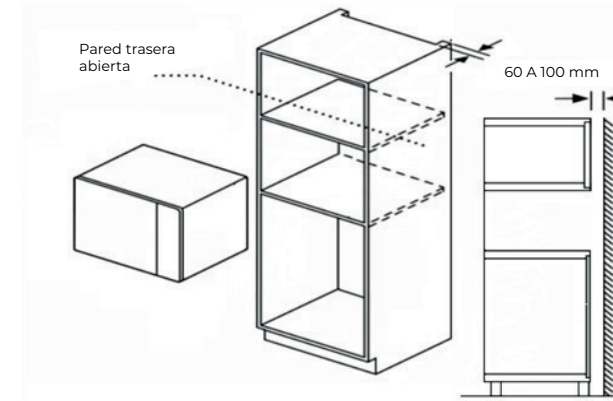
TEKA

mK



Requisito 1:

Un arranque eléctrico de 2,5 mm. (Automático de 16 Amp. o superior) para conexión directa del horno.



El nicho donde se instalará el producto debe contar con las medidas especificadas en el **manual de instalacion**

