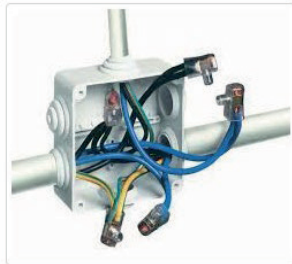


# Instalación de HORNOS

TEKA

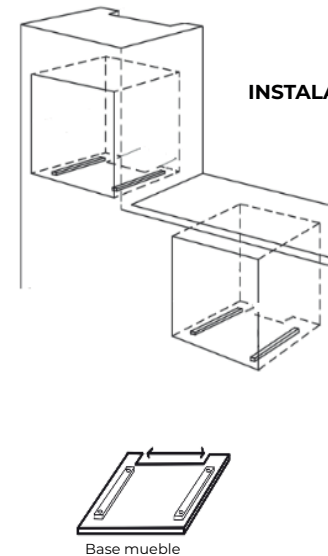
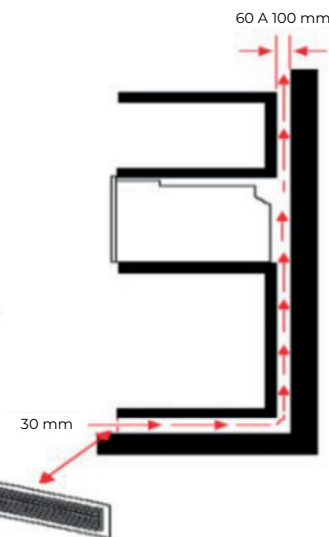
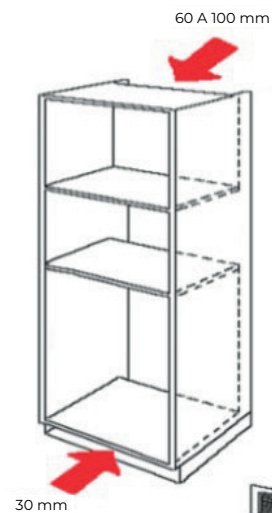
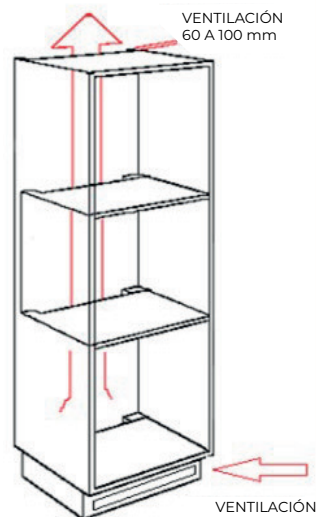
mK



**Requisito 1:**  
Un arranque eléctrico de 2,5 mm. (Automático de 16 Amp. o superior) para conexión directa del horno.



El nicho donde se instalará el producto debe contar con las medidas especificadas en el **manual de instalación**



## INSTALACIÓN CON DISTANCIADORES

