

<b>ADVERTENCIAS</b>	<b>107</b>
Advertencias generales de seguridad	107
Instalación	110
Función del aparato	112
Este manual de uso	112
Responsabilidad del fabricante	112
Placa de identificación	112
Eliminación	112
Datos técnicos de eficiencia energética	113
Para ahorrar energía	113
Cómo leer el manual de uso	113
<b>DESCRIPCIÓN</b>	<b>113</b>
Descripción general	113
<b>USO</b>	<b>114</b>
Precauciones	114

Uso de la encimera de cocción	115
<b>LIMPIEZA Y MANTENIMIENTO</b>	<b>116</b>
Limpieza de la encimera de cocción	116
Limpieza de las superficies	117
Qué hacer si...	117
<b>INSTALACIÓN</b>	<b>117</b>
Conexión del gas	118
Tipos de gas y países de pertenencia	121
Tablas de características de quemadores e inyectores	122
Conexión eléctrica	124
Abertura para instalación encastrada	124
Empotrado	125
Fijación al mueble empotrado	126
Para el instalador	127

Estas instrucciones son válidas únicamente para los países de destino indicados en la placa de características que se encuentra aplicada en el aparato.

La encimera de cocción empotrada pertenece a la clase 3.

## ADVERTENCIAS

### Advertencias generales de seguridad

#### Daños a las personas

- **ATENCIÓN:** Este aparato y sus partes accesibles se calientan mucho durante su uso. Mantenga a los niños alejados del aparato.
- Protéjase las manos con guantes térmicos durante su uso.
- Nunca intente apagar una llama o incendio con agua: apague el aparato y cubra la llama con una tapa o una tela ignífuga.
- El uso de este aparato está permitido a los niños a partir de los 8 años de edad y a las personas con capacidad física, sensorial o mental reducida o con falta de experiencia y conocimiento, siempre que estén supervisados o instruidos sobre el uso seguro del aparato y sobre los posibles peligros que conlleva.
- Los niños no deben jugar con el aparato.
- Mantenga alejados a los niños menores de 8 años si no están continuamente vigilados.
- No permita que los niños menores de 8 años se acerquen al aparato durante su funcionamiento.
- Las operaciones de limpieza y mantenimiento no deben ser efectuadas por niños sin supervisión.
- Verifique que los difusores de

llama de los quemadores estén colocados correctamente en sus alojamientos con las tapas correspondientes.

- Hay que vigilar siempre el proceso de cocción. Hay que vigilar constantemente un proceso de cocción breve.
- **ATENCIÓN:** Cocinar sin supervisión alimentos que contengan grasa y/o aceite puede ser peligroso y podría provocar un incendio.
- Las grasas y los aceites pueden arder si se sobrecalientan. No se aleje durante la preparación de las comidas que contengan aceites o grasas. Si los aceites o las grasas se incendian, no los apague nunca con agua. Ponga la tapa en la olla y apague el quemador correspondiente.
- Durante la cocción, no apoye objetos metálicos, como cubiertos o vajilla en la superficie de la encimera de cocción porque podrían sobrecalentarse.
- **ATENCIÓN:** cocinar sin supervisión en una cocina con grasa o aceite puede ser peligroso y podría provocar un incendio. **NUNCA** intente extinguir un incendio con agua; apague el aparato y, después, cubra la llama con una tapa o con una tela, por ejemplo.
- No utilice alimentos enlatados,

envases cerrados o envases de plástico para la cocción.

- No introduzca objetos metálicos con punta (cubiertos o herramientas) en las ranuras del aparato.
- No utilice ni conserve materiales inflamables cerca del aparato o directamente debajo de la encimera de cocción.
- Apague el aparato después de su uso.
- No tire nunca del cable para quitar el enchufe (si lo hubiera).
- **NO UTILICE AEROSOL CERCA DE ESTE APARATO MIENTRAS ESTÉ FUNCIONANDO.**
- **NO MODIFICAR ESTE APARATO.**
- Antes de cualquier intervención en el aparato (instalación, mantenimiento, posicionamiento o desplazamiento), use siempre equipos de protección individual.
- No limpie el aparato si aún está caliente o en funcionamiento.
- Antes de cualquier operación en el aparato, desconecte la energía eléctrica general.
- Nunca intente reparar el aparato personalmente, diríjase a un técnico cualificado.
- Para evitar cualquier peligro, si

- el cable de alimentación eléctrica se daña, contacte inmediatamente con el servicio de asistencia técnica para la sustitución.
- **ATENCIÓN:** El uso de un aparato de cocción a gas conlleva la producción de calor, humedad y productos de la combustión en el lugar en el que está instalado. Procure garantizar una buena ventilación, especialmente cuando se esté utilizando el aparato: mantenga abiertas las aberturas de ventilación natural o instale un dispositivo de ventilación mecánico.
  - El uso intenso y prolongado del aparato puede requerir una ventilación adicional, como la apertura de una ventana o una ventilación más eficaz, por ejemplo aumentando la potencia de la ventilación mecánica, si la hubiera.

### **Daños al aparato**

- No se sienta sobre el aparato.
- No utilice el aparato como superficie de apoyo.
- No obstruya las aberturas ni las ranuras de ventilación y eliminación del calor.
- No utilice la encimera de cocción si el horno estuviese instalado debajo de la misma y hubiese un proceso de pirólisis en curso.
- No utilice chorros de vapor para limpiar el aparato.
- No deje el aparato sin vigilancia durante las cocciones que puedan liberar grasas y aceites y que al sobrecalentarse podrían inflamarse. Preste la máxima atención.
- Peligro de incendio: no deje objetos sobre las encimeras de cocción.
- **NO UTILICE NUNCA EL APARATO PARA CALENTAR LA VIVIENDA.**
- Los recipientes o las planchas deben colocarse dentro del perímetro de la encimera de cocción.
- Todos los recipientes deben tener el fondo plano y uniforme.
- En caso de derrames o desbordamientos, elimine el exceso de líquido de la encimera de cocción.
- No vierta sustancias ácidas, como zumo de limón o vinagre, en la encimera de cocción.
- No derrame azúcar o mezclas dulces en la encimera de cocción durante la cocción.
- No apoye materiales o sustancias que podrían fundirse o incendiarse (papeles, plástico o papel de aluminio) durante la cocción.
- Apoye los recipientes

directamente sobre las rejillas que se encuentran encima de los quemadores.

- No ponga ollas o sartenes vacías en los quemadores encendidos.
- No utilice materiales ásperos o abrasivos ni rascadores metálicos afilados.
- En las partes de acero o tratadas superficialmente con acabados metálicos (por ejemplo anodizadas, niqueladas o cromadas) no utilice productos de limpieza que contengan cloro, amoníaco o lejía.
- No lave en el lavavajillas los componentes que se pueden quitar, como las rejillas de la encimera, los difusores de llama y las tapas del quemador.
- Este aparato no ha sido concebido para funcionar con temporizadores externos ni con sistemas de control remoto.

### **Instalación**

- **NO INSTALE ESTE APARATO EN LANCHAS O CARAVANAS.**
- No instale el aparato encima de un lavavajillas.
- Coloque el aparato en el mueble con la ayuda de otra persona.
- Antes de la instalación, verifique que las condiciones locales de distribución

(naturaleza y presión del gas) y la regulación del aparato sean compatibles.

- Este aparato no está conectado a ningún sistema de descarga de los productos de la combustión. Se debe instalar y conectar de conformidad con las actuales normativas de instalación. Preste especial atención a los requisitos de ventilación.
- Las condiciones de regulación para este aparato se indican en la etiqueta de regulación de gas.
- La conexión del gas debe ser efectuada por personal autorizado.
- La conexión eléctrica debe ser realizada por personal técnico cualificado.
- La puesta en funcionamiento con tubo flexible deberá efectuarse de modo que la longitud del tubo no supere los 2 metros de longitud máxima para los tubos flexibles de acero y 1,5 metros para los tubos de goma.
- Los tubos de conexión del gas no deben entrar en contacto con ninguna parte móvil del módulo empotrado (por ejemplo un cajón) ni deben pasar por un espacio por el que puedan quedar aplastados.
- De ser necesario, utilice un

- regulador de presión conforme a la norma vigente.
- Después de cada intervención, verifique que el par de apriete de las conexiones del gas esté comprendido entre 10 Nm y 15 Nm.
  - Una vez completada la instalación, compruebe la presencia de posibles pérdidas por medio de una solución jabonosa, nunca con una llama.
  - Compruebe que el mueble tenga las aberturas requeridas.
  - Compruebe que el material del mueble sea resistente al calor.
  - Haga realizar la instalación, el mantenimiento y las reparaciones por personal cualificado conforme a las normas vigentes.
  - Es obligatorio efectuar la puesta a tierra de conformidad con las normas de seguridad de la instalación eléctrica.
  - Utilice cables resistentes a una temperatura de al menos 90 °C.
  - Pase el cable de alimentación a la parte trasera del mueble. Tenga cuidado de que no entre en contacto con la parte inferior de la encimera de cocción o con un eventual horno empotrado bajo ésta.
  - Tenga cuidado si se conectan aparatos eléctricos adicionales. Los cables de conexión no deben entrar nunca en contacto con las zonas de cocción calientes.
  - El par de apriete de los tornillos de los conductores de alimentación del terminal de bornes debe ser de 1,5-2 Nm.
  - La instalación y cualquier sustitución del cable de conexión eléctrica debe ser hecha exclusivamente por personal técnico autorizado.
  - Para evitar cualquier peligro, si el cable de alimentación eléctrica se daña, contacte inmediatamente con el servicio de asistencia técnica para la sustitución.
  - Antes de cualquier intervención en el aparato (instalación, mantenimiento, posicionamiento o desplazamiento) use siempre equipos de protección individual.
  - Antes de cualquier operación en el aparato, desconecte la energía eléctrica general.
  - Permita la desconexión del aparato tras la instalación, mediante un enchufe accesible o un interruptor en caso de conexión fija.
  - Instale en la línea de alimentación un dispositivo de corte omnipolar, con una distancia de apertura de los contactos que permita la desconexión completa en las

condiciones de la categoría de sobretensión III, de acuerdo con las normas de instalación.

- La comprobación del buen funcionamiento del aparato (rotación de los mandos, posición de las rejillas, etc.) se debe llevar a cabo con el aparato instalado y fijado en el mueble.
- Este aparato se puede usar hasta una altura máxima de 2000 metros sobre el nivel del mar.

### Función del aparato

Este aparato debe utilizarse para la cocción de alimentos en entornos domésticos. Cualquier otro uso se considera inadecuado. Además, no se puede utilizar:

- en la zona de la cocina por parte de dependientes en tiendas, en oficinas y en otros ambientes laborales;
- en granjas/establecimientos de turismo rural;
- por parte de clientes en hoteles, albergues y ambientes residenciales;
- en los bed and breakfast.

### Este manual de uso

- Este manual de uso forma parte integrante del aparato y debe guardarse íntegro y al alcance del usuario durante todo el ciclo de vida del aparato.
- Antes de utilizar el aparato, lea detenidamente el presente manual de uso.
- Las explicaciones de este manual incluyen imágenes que describen lo que aparece actualmente en la pantalla. Recuerde, sin

embargo, que el aparato podría disponer de una versión actualizada del sistema, por tanto, lo que se visualiza en la pantalla podría ser diferente de lo mostrado en el manual.

### Responsabilidad del fabricante

El fabricante no se hace responsable por los daños a personas y cosas causados por:

- uso del aparato distinto al previsto;
- incumplimiento de las prescripciones del manual de uso;
- manipulación aunque solo sea de una parte del aparato;
- utilización de repuestos no originales.

### Placa de identificación

La placa de identificación lleva los datos técnicos, el número de serie y la marca. No quite nunca la placa de identificación.

### Eliminación



Conforme a la directiva europea RAEE (2012/19/UE), este aparato se debe desechar al final de su vida útil separándolo del resto de residuos.

Este aparato no contiene sustancias en cantidades suficientes para ser consideradas peligrosas para la salud y el medio ambiente, de conformidad con las directivas europeas actuales.



#### Tensión eléctrica Peligro de electrocución

- Desconecte la alimentación eléctrica general.
- Desconecte el cable de alimentación de la toma de corriente.

Para desechar el aparato:

- Corte el cable de alimentación y retírelo.
- Entregue el aparato en los centros adecuados de recogida selectiva de residuos eléctricos y electrónicos, o bien devuélvalo al distribuidor al comprar un producto equivalente, en relación de uno a uno.

Se hace notar que para el embalaje del aparato se utilizan materiales no contaminantes y reciclables.

- Entregue los materiales del embalaje en los

centros adecuados de recogida selectiva.



### Embalajes de plástico Peligro de asfixia

- No deje sin vigilancia el embalaje ni partes del mismo.
- No permita que los niños jueguen con las bolsas de plástico del embalaje.

## Datos técnicos de eficiencia energética

La información según la normativa europea de diseño ecológico se encuentra en un documento aparte que acompaña a las instrucciones del producto.

Estos datos se encuentran en la "Hoja de información del producto", que se puede descargar en el sitio web en la página dedicada al producto en cuestión.

### Para ahorrar energía

- El diámetro de la base de la olla no debe salir de las líneas serigráficas sobre la superficie de vitrocerámica.
- Las ollas no deben colocarse fuera del perímetro de la encimera y encima de la pantalla.
- Al comprar una olla, verifique si el diámetro indicado se refiere al fondo o a la parte superior del recipiente, este último es casi siempre más grande que el del fondo.
- Cuando se preparan platos con tiempos

largos de cocción, se puede ahorrar tiempo y energía utilizando una olla a presión, la cual permite además conservar las vitaminas contenidas en los alimentos.

- Asegúrese de que la olla a presión contenga suficiente líquido, porque el sobrecalentamiento provocado por la falta del mismo podría dañar la olla y la zona de cocción.
- Se fuese posible cubra las ollas con una tapa adecuada.
- Elija la olla adecuada para la cantidad de alimento que desea cocinar. Una olla grande, pero semivacia implica un derroche de energía.



Si la encimera de cocción y el horno, si lo hay, se utilizan al mismo tiempo, en determinadas condiciones podría superarse el límite máximo de potencia utilizable de la propia instalación eléctrica.

## Cómo leer el manual de uso

Este manual de uso utiliza las siguientes convenciones de lectura:



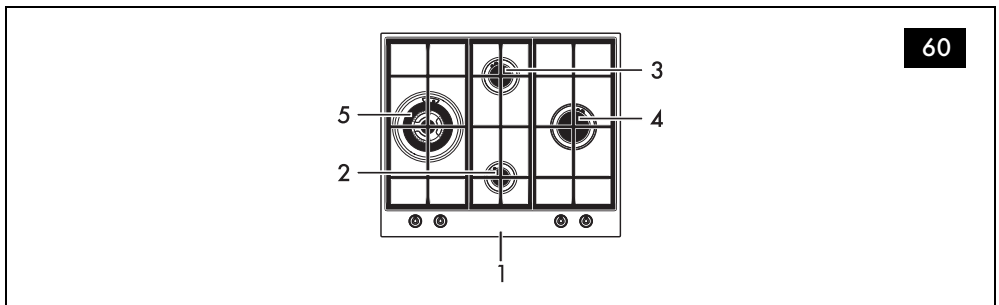
Advertencia/Atención

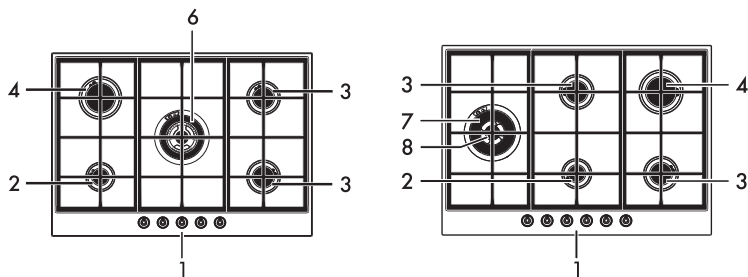


Información/Sugerencia

# DESCRIPCIÓN

## Descripción general





- 1 Panel de mandos  
 2 Quemador auxiliar (AUX)  
 3 Quemador semirrápido (SR)  
 4 Quemador rápido reducido (RR)  
 5 Quemador ultrarrápido de triple corona (UR)  
 6 Quemador ultrarrápido de triple corona (UR\*)  
 7 Quemador ultrarrápido corona externa (UR2 ext.)  
 8 Quemador ultrarrápido corona interna (UR2 int.)

- Zona anterior izquierda  
 Zona anterior derecha  
 Zona posterior izquierda

- Zona posterior derecha  
 Zona central derecha  
 Zona central izquierda  
 Zona central  
 Zona lateral interna  
 Zona lateral externa

### Mandos de los quemadores

Útiles para encender y regular los quemadores de la encimera. Pulse y gire los mandos hacia la izquierda hasta el valor para encender los quemadores correspondientes. Gire los mandos hasta la zona comprendida entre el máximo y el mínimo para regular la llama. Vuelva a poner los mandos en la posición para apagar los quemadores.

## USO

### Precauciones



Vea Advertencias generales de seguridad.

### La pérdida de gas puede causar explosiones.

Si hubiese olor a gas o averías en la instalación de gas:

- Cierre inmediatamente la llave de paso del gas o la válvula de la bombona del gas.
- Apague inmediatamente llamas y cigarrillos.
- No encienda el interruptor de corriente u otros aparatos y no desenchufe ninguna

clavija. No utilice teléfonos fijos o móviles dentro del edificio.

- Abra las ventanas y ventile la habitación.
- Llame al servicio de asistencia o al proveedor del gas.

### Funcionamiento anormal

Una cualesquiera de las siguientes condiciones debe considerarse un funcionamiento anormal y requiere una intervención:

- Encendido incorrecto de los quemadores.
- Dificultad de los quemadores de mantenerse encendidos.
- Apagado de los quemadores durante el funcionamiento.




- Llaves del gas difíciles de girar.

## Consejos prácticos para el uso de la encimera



Para obtener un mejor rendimiento de los quemadores y un consumo mínimo de gas, será preciso usar recipientes con tapa y de tamaño proporcional al quemador para evitar que la llama roce los lados. Al producirse la ebullición, reduzca la llama lo suficiente para impedir que el líquido rebose.

Quemador	Diámetro del recipiente
AUX	12 - 18 cm
SR	14 - 24 cm
R	20 - 26 cm
UR	20 - 30 cm

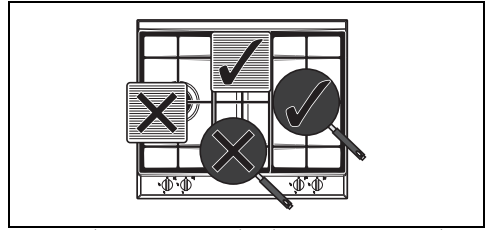
## Uso de la encimera de cocción

Todos los mandos y controles del aparato están ubicados en el panel frontal. Cada mando corresponde, claramente indicado, a un quemador. El aparato está equipado con un dispositivo de encendido electrónico. Basta presionar y girar el mando hacia la izquierda hasta el símbolo de llama máxima para encender. Si el quemador no se enciende en los primeros 15 segundos, ponga el mando en  y no intente volver a encenderlo durante 60 segundos. Una vez que se haya encendido, mantenga presionado el mando durante algunos segundos para permitir el calentamiento del termopar. Puede suceder que el quemador se apague en el momento de soltar el mando: significa que el termopar no se ha calentado lo suficiente.

Espere unos instantes y repita la operación. Mantenga pulsado el mando durante más tiempo.


 En caso de apagado accidental, un dispositivo de seguridad bloquea la salida del gas, incluso con la llave abierta. Vuelva a poner el mando en  y no intente volver a encenderlo durante 60 segundos.

## Uso de recipientes

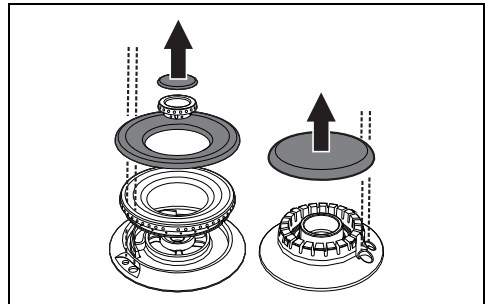
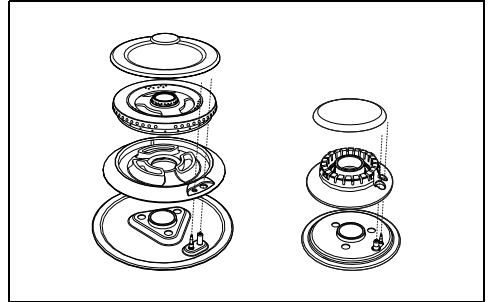


Durante la cocción, todos los recipientes o las bistequeras deben estar situados dentro del perímetro de la encimera para evitar que la encimera o la parte superior se quemen o dañen.



Al final de cada uso, compruebe siempre que los mandos están en posición  (apagado).

## Posición correcta de los difusores de llama y de las tapas de los quemadores

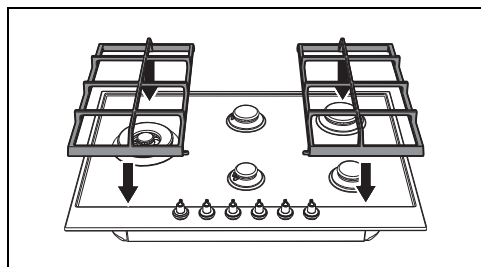


Antes de encender los quemadores de la encimera, verifique que los difusores de llama estén colocados en sus alojamientos con sus tapas correspondientes. Controle que los agujeros del quemador coincidan con las bujías y los termopares. Controle además que los acoples de los difusores de llama se introduzcan correctamente en los agujeros del quemador.

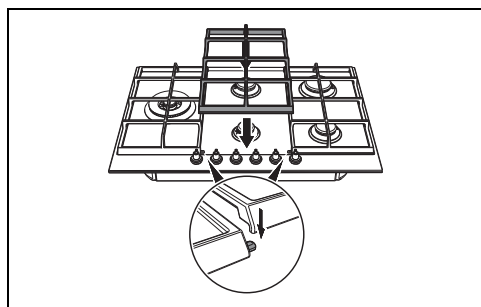
## Posición correcta de las rejillas

Para montar las rejillas, siga las instrucciones que aparecen en las figuras siguientes.

1. Apoye las rejillas laterales en la encimera; preste atención, ya que los dientes delanteros deben quedar orientados hacia los mandos.

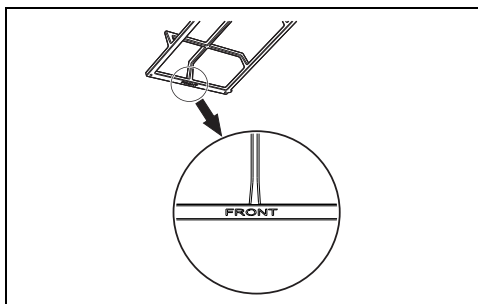


2. Apoye la rejilla central y haga que los dientes de las rejillas laterales encajen en los huecos.



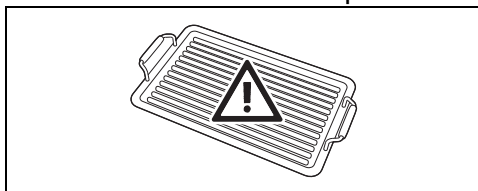
Además, hay que prestar atención a la marca «FRONT» que hay en la parte anterior debajo de cada rejilla como indicación para colocar correctamente las rejillas en

la encimera.



Coloque las rejillas de manera que las marcas «FRONT» queden orientadas hacia los mandos de la encimera.

## Precauciones sobre el uso de la plancha



En el caso de que se desee utilizar una plancha recuerde algunas indicaciones:

- La plancha no tiene que sobresalga del perímetro de la encimera de cocción.
- No coloque la plancha sobre varios quemadores a la vez.
- Es posible precalentar la plancha en el quemador a la potencia máxima durante no más de 10 minutos.
- Tenga cuidado de que las llamas del quemador no salgan del borde de la plancha.
- Mantenga una distancia de al menos 160 mm entre la plancha y una pared lateral y/o trasera, sobre todo si se coloca sobre un quemador ultrarrápido.
- No se recomienda el uso de planchas de barro o piedra esteatita.
- No supere nunca los 40 minutos de uso.

## LIMPIEZA Y MANTENIMIENTO

### Limpieza de la encimera de cocción

#### Rejillas de la encimera de cocción

Extraiga la rejillas y límpielas con agua templada y detergente no abrasivo. Quite con cuidado cualquier incrustación. Séquelas y

colóquelas nuevamente en la encimera de

cocción.



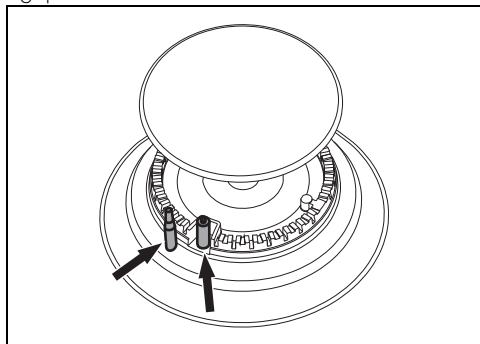
El contacto continuo de las rejillas con la llama, con el tiempo, puede alterar el esmalte cerca de las zonas expuestas al calor. Se trata de un fenómeno completamente natural que no perjudica en absoluto la funcionalidad de este componente.

### Difusores de llama y tapas

Los difusores de llama y las tapas pueden extraerse para facilitar su limpieza. Lávelos en agua caliente y detergente no abrasivo. Quite con cuidado cualquier incrustación y espere a que estén totalmente secos. Vuelva a montar los difusores de llama, asegurándose de que queden colocados en sus alojamientos correspondientes con sus respectivas tapas.

### Bujías y termopares

Para un buen funcionamiento las bujías de encendido y los termopares deben estar siempre bien limpios. Contróloslos frecuentemente y, si es necesario, límpielos con un paño húmedo. Cualquier residuo seco debe eliminarse con un palillo de madera o una aguja.



### Limpieza de las superficies

Para una buena conservación de las superficies, es necesario limpiarlas regularmente después de cada uso, dejándolas enfriar previamente.

## INSTALACIÓN



El aparato debe ser instalado por un técnico cualificado respetando las normas vigentes.



Aparato regulado de fábrica para: gas metano G20 a una presión de 20 mbar.

### Limpieza ordinaria diaria

Utilice siempre solo productos específicos que no contengan abrasivos ni sustancias ácidas a base de cloro. Vierta el producto sobre un paño húmedo y páselo por la superficie, aclare cuidadosamente y seque con un trapo suave o con un paño de microfibra.

### Manchas de comida o restos

No utilice en ningún caso estropajos de acero y rasquetas cortantes para no dañar las superficies. Utilice los productos normales, no abrasivos, de ser necesario con ayuda de utensilios de madera o de plástico. Enjuague cuidadosamente y seque con un trapo suave o con un paño de microfibra.

### Qué hacer si...

La encimera de cocción no funciona:

- Controle que la encimera de cocción esté conectada y que el interruptor general esté activado.
- Controle que no se produzcan interrupciones de corriente.
- Controle que no haya saltado el fusible. En este caso sustituya el fusible.
- Controle que no haya saltado el interruptor magnetotérmico de la instalación doméstica. En este caso, reactive el interruptor.

Los resultados de la cocción no son satisfactorios:

- Asegúrese de que la encimera cuente con la ventilación correcta y de que las tomas de aire estén completamente libres.

La encimera de cocción produce humo:

- Deje que se enfríe y limpie la encimera de cocción al terminar la cocción.
- Controle que la comida no haya desbordado y si fuese necesario use un recipiente más grande.

Los fusibles o el interruptor magnetotérmico de la instalación doméstica saltan repetidamente:

- Llame al Servicio de Asistencia o a un electricista.

## Conexión del gas

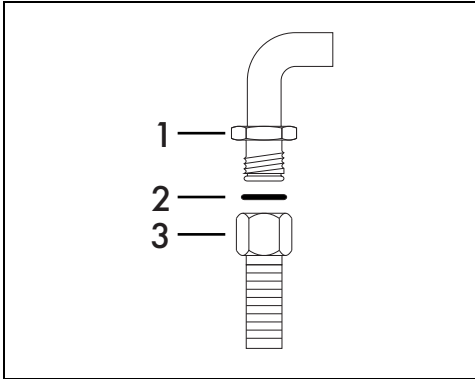


Vea Advertencias generales de seguridad.

La conexión a la red del gas puede efectuarse con un tubo flexible de acero de pared continua respetando las prescripciones establecidas por la norma vigente. Para la alimentación con otros tipos de gas, vea el capítulo «Adaptación a los diversos tipos de gas». El manguito del gas del aparato es roscado 1/2" gas externo (ISO 228-1).

### Conexión con tubo flexible de acero

Efectúe la conexión a la red del gas utilizando un tubo flexible de acero de pared continua conforme a las características indicadas por la norma vigente.

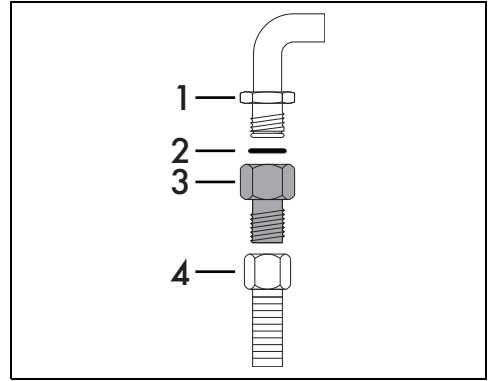


Enroscar cuidadosamente el manguito 3 al manguito del gas 1 del aparato interponiendo siempre la junta 2 que se suministra

### Conexión con tubo flexible de acero con manguito cónico

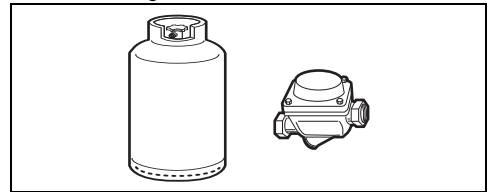
Efectúe la conexión a la red del gas utilizando un tubo flexible de acero de pared continua conforme a las características indicadas por la

norma vigente.



Enrosque cuidadosamente el manguito 3 en el manguito del gas 1 (rosca 1/2" ISO 228-1) del aparato intercalando siempre la junta 2 suministrada. Aplique material aislante en la rosca del manguito 3, luego enrosque el tubo flexible de acero 4 al manguito 3.

### Conexión al gas licuado



Utilice un regulador de presión y efectúe la conexión a la bombona de gas en conformidad con las disposiciones establecidas en las normas vigentes.

La presión de alimentación debe respetar los valores indicados en las "Tablas de características de los quemadores e inyectores".

### Ventilación en los locales

El aparato debe instalarse en espacios permanentemente ventilados, tal como indica la normativa vigente. El lugar en que esté instalado el aparato debe contar con entrada de aire en cantidad suficiente en función de las necesidades de combustión normal del gas y de la necesaria renovación de aire del lugar. Las tomas de aire, protegidas por rejillas, deberán tener las dimensiones adecuadas según las normas vigentes y estar colocadas de manera que no puedan ser obstruidas ni siquiera parcialmente.

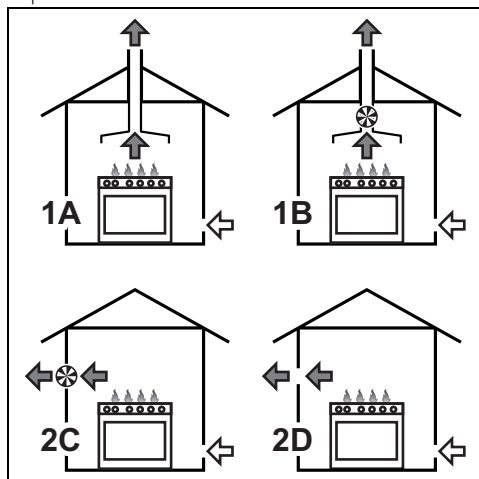
El lugar debe mantenerse adecuadamente ventilado para eliminar el calor y la humedad producidos al cocinar: en particular, después

de un uso prolongado, es aconsejable abrir una ventana o aumentar la velocidad de los ventiladores, si hubiera.

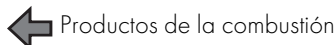
### Eliminación de los humos por combustión

La eliminación de los productos de la combustión puede efectuarse mediante campanas conectadas a una chimenea de tiro natural eficaz o bien mediante aspiración forzada. Un sistema eficaz de aspiración requiere un cuidadoso diseño realizado por un especialista experto, respetando las posiciones y las distancias indicadas por las normas.

Al concluir su intervención, el instalador deberá expedir el certificado de conformidad.



- 1 Evacuación por medio de una campana
- 2 Evacuación sin campana
- A Evacuación por chimenea individual de tiro natural
- B Evacuación por chimenea individual con electroventilador
- C Evacuación directamente a la atmósfera exterior con electroventilador de pared o de vidrio
- D Evacuación directamente a la atmósfera exterior de pared



### Adaptación a los distintos tipos de gas

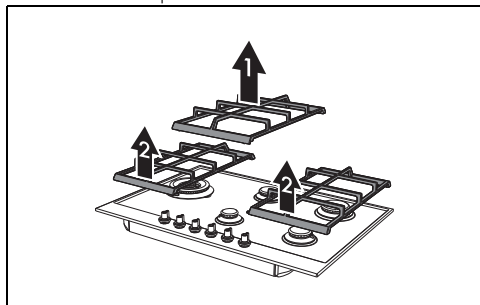
En caso de funcionamiento con otros tipos de gas es necesario sustituir los inyectores y regular el aire primario. Para sustituir los inyectores y efectuar la regulación de los quemadores, es necesario quitar la encimera.



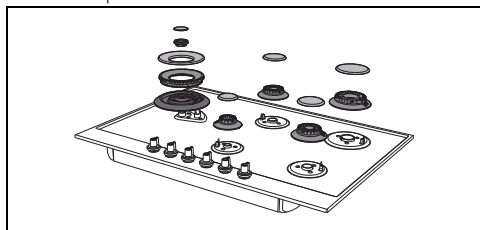
Para poder sustituir los inyectores, hay que quitar el aparato del mueble en el que está empotrado.

### Cómo quitar la encimera

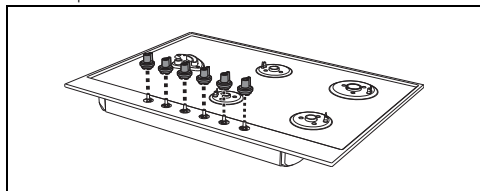
1. Quite las rejillas de la encimera.



2. Quite los difusores de llama y las tapas correspondientes.

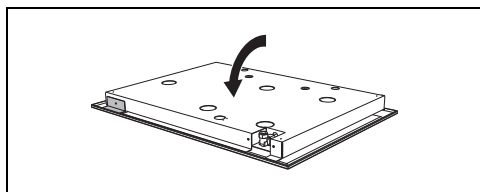


3. Quite los mandos levantándolos de su alojamiento.

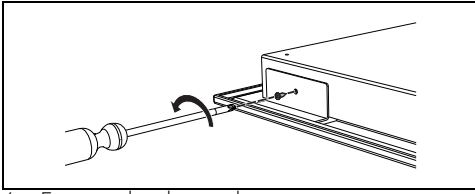


### Solo para modelos con UR lateral:

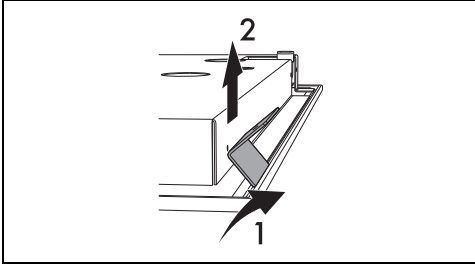
4. Levante el aparato de su lugar y dele la vuelta.



5. Quite el tornillo de fijación de la abrazadera.



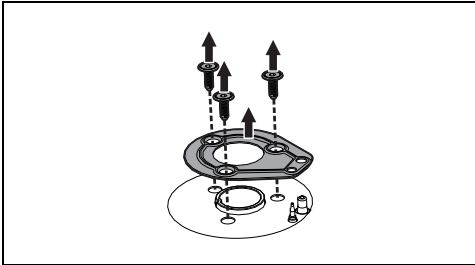
6. Extraiga la abrazadera.



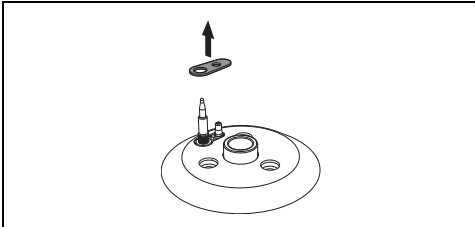
7. Enderece el aparato.

**Para todos los modelos:**

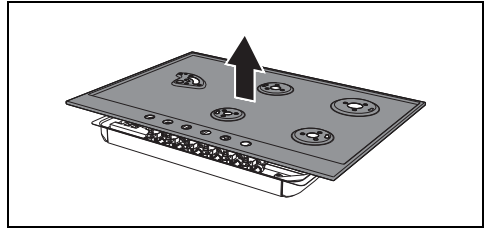
8. Desatornille los tornillos situados debajo de cada quemador para quitar la placa de fijación.



9. Quite las juntas de las bujías y los termopares de cada quemador.



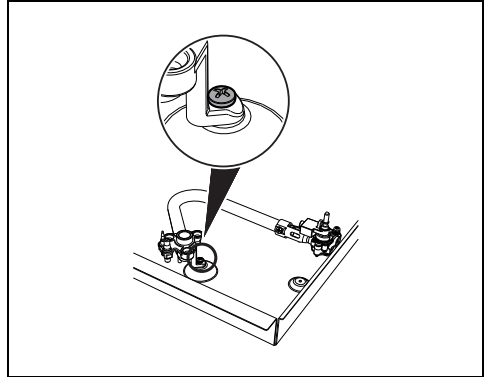
10. Levante la encimera para quitarla.



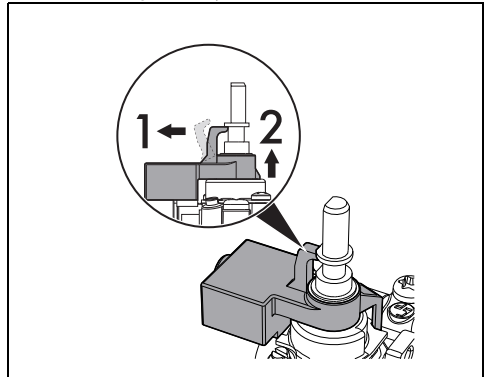
11. Para montar de nuevo el aparato, realice el procedimiento anterior en orden contrario.

**Sustitución de los inyectores/ajuste de aire**

1. Afloje los tornillos de fijación del soporte del quemador.

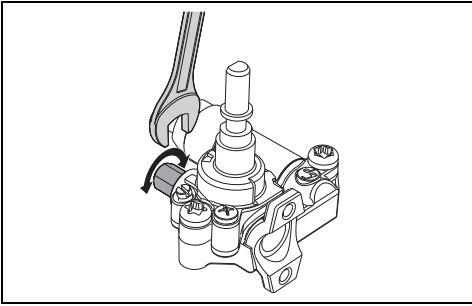


2. Quite el soporte del quemador y el tubo de conexión del gas correspondiente.  
3. Levante el gatillo del microinterruptor de la llave del gas (1) para desconectarlo (2).



4. Utilice una llave de 7 mm para quitar el inyector y sustituirlo por otro que se adecue al nuevo tipo de gas conforme a las indicaciones de la tablas correspondientes

(consulte «Tipos de gas y Países de pertenencia»).

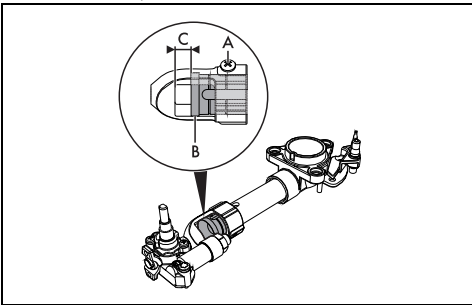


El par de apriete del inyector no debe superar los 3 Nm.

### Ajuste del aire primario

Cuando haya quitado la encimera, realice lo siguiente:

1. Afloje el tornillo A. Regule el caudal de aire moviendo el regulador del aire B, hasta obtener la distancia C indicada en la tabla correspondiente (consulte «Tipos de gas y Países de pertenencia»).

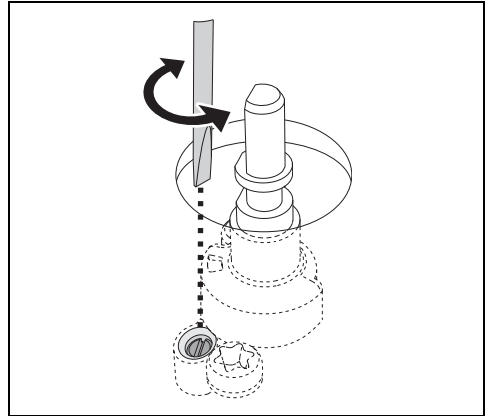


2. Tras haber regulado cada uno de los quemadores vuelva a montar correctamente el aparato.

### Regulación del mínimo para gas natural o gas ciudad

1. Encienda el quemador y póngalo en la posición de mínimo.
2. Extraiga el mando de la llave del gas y gire el tornillo de regulación que se encuentra al lado de la varilla de la llave (según los

modelos), hasta obtener una llama mínima regular.



3. Vuelva a montar el mando y compruebe la estabilidad de la llama del quemador.
4. Gire rápidamente el mando de la posición de máximo a la de mínimo: la llama no deberá apagarse.
5. Repita esta operación en todas las llaves de gas.

### Regulación del mínimo para gas licuado

Atornille completamente girando hacia la derecha en el tornillo alojado al lado de la varilla de la llave.



Después de adaptar el aparato para un gas diferente de aquel para el que se ha regulado en la fábrica, sustituya la etiqueta de regulación del gas aplicada sobre el aparato por la etiqueta correspondiente al nuevo gas. La etiqueta se encuentra dentro del envase de los inyectores (si está disponible).

### Lubricación de las llaves del gas

Con el paso del tiempo puede suceder que las llaves del gas presenten dificultades de rotación, bloqueándose. Limpie el interior de las mismas y sustituya la grasa lubricante de las mismas.



La lubricación de las llaves del gas debe ser efectuada por un técnico especializado.

### Tipos de gas y países de pertenencia

Según el país de instalación es posible localizar los tipos de gas disponibles. Remítase al número del encabezado para localizar los valores correctos en las "Tablas de características de

Tipo de gas		IT	GB IE	FR BE	ES	PT	RU	SE DK	FI NO	PL	HU
<b>1 Gas Metano G20</b>											
G20	20 mbar	•	•		•	•	•	•	•	•	
G20/25	20/25 mbar			•							
<b>2 Gas Metano G20</b>											
G20	25 mbar										•
<b>3 Gas Metano G25.1</b>											
G25.1	25 mbar										•
<b>4 Gas Metano G2.350</b>											
G2.350	13 mbar									•	
<b>5 Gas Licuado G30/31</b>											
G30/31	28-30/37 mbar	•	•	•	•	•	•				
G30/31	30/30 mbar							•	•		•
<b>6 Gas Licuado G30/31</b>											
G30/31	37 mbar									•	
<b>7 Gas Ciudad G110</b>											
G110	8 mbar	•						•			

quemadores e inyectores”.

## Tablas de características de quemadores e inyectores

Modelos de 60 cm:

<b>1 Gas Metano G20 - 20 mbar</b>	<b>AUX</b>	<b>SR</b>	<b>RR</b>	<b>UR</b>
Potencia térmica nominal (kW)	1,10	1,80	2,60	3,50
Diámetro del inyector (1/100 mm)	73	95	115	132
Caudal reducido (W)	400	500	750	1600
Aire primario (mm)	1	1,5	1	1
<b>2 Gas Metano G20 - 25 mbar</b>	<b>AUX</b>	<b>SR</b>	<b>RR</b>	<b>UR</b>
Potencia térmica nominal (kW)	1,10	1,80	2,60	3,50
Diámetro del inyector (1/100 mm)	73	87	110	126
Caudal reducido (W)	400	500	750	1600
Aire primario (mm)	1	1	1	1,5
<b>3 Gas Metano G25.1 - 25 mbar</b>	<b>AUX</b>	<b>SR</b>	<b>RR</b>	<b>UR</b>
Potencia térmica nominal (kW)	1,00	1,80	2,60	3,50
Diámetro del inyector (1/100 mm)	76	98	123	145
Caudal reducido (W)	400	500	750	1600
Aire primario (mm)	1	1	0,5	1,5
<b>4 Gas Metano G2.350 - 13 mbar</b>	<b>AUX</b>	<b>SR</b>	<b>RR</b>	<b>UR</b>
Potencia térmica nominal (kW)	1,10	1,80	2,60	3,50
Diámetro del inyector (1/100 mm)	100	126	160	190
Caudal reducido (W)	400	500	750	1600
Aire primario (mm)	1	1	1	1,5
<b>5 Gas licuado G30/31 - 30/37 mbar</b>	<b>AUX</b>	<b>SR</b>	<b>RR</b>	<b>UR</b>
Potencia térmica nominal (kW)	1,10	1,8	2,6	3,5
Diámetro del inyector (1/100 mm)	48	62	76	87
Caudal reducido (W)	400	500	750	1600
Aire primario (mm)	1,5	1,5	1,5	2
Caudal nominal G30 (g/h)	80	131	189	254
Caudal nominal G31 (g/h)	79	129	186	250



<b>6 Gas Licuado G30/31 - 37 mbar</b>	<b>AUX</b>	<b>SR</b>	<b>RR</b>	<b>UR</b>
Potencia térmica nominal (kW)	1,10	1,80	2,60	3,50
Diámetro del inyector (1/100 mm)	48	60	73	82
Caudal reducido (W)	450	500	800	1600
Aire primario (mm)	1,5	1,5	1,5	2
Caudal nominal G30 (g/h)	80	131	189	254
Caudal nominal G31 (g/h)	79	129	186	250

<b>7 Gas Ciudad G110 - 8 mbar</b>	<b>AUX</b>	<b>SR</b>	<b>RR</b>	<b>UR</b>
Potencia térmica nominal (kW)	1,10	1,80	2,60	3,50
Diámetro del inyector (1/100 mm)	132	165	210	270
Caudal reducido (W)	400	500	750	1400
Aire primario (mm)	0,5	1	0,5	1

Los inyectores, no suministrados, se pueden encontrar en los centros de asistencia autorizados.

Modelos de 70 cm:

<b>1 Gas Metano G20 - 20 mbar</b>	<b>AUX</b>	<b>SR</b>	<b>RR</b>	<b>UR*</b>	<b>UR2 int.</b>	<b>UR2 ext.</b>
Potencia térmica nominal (kW)	1,10	1,80	2,60	4,0	1,10	3,10
Diámetro del inyector (1/100 mm)	73	95	115	140	73	123
Caudal reducido (W)	400	500	750	1800	400	1400
Aire primario (mm)	1	1,5	1	1	1,5	1

<b>2 Gas Metano G20 - 25 mbar</b>	<b>AUX</b>	<b>SR</b>	<b>RR</b>	<b>UR*</b>	<b>UR2 int.</b>	<b>UR2 ext.</b>
Potencia térmica nominal (kW)	1,10	1,80	2,60	4,0	1,10	3,10
Diámetro del inyector (1/100 mm)	73	87	110	132	73	120
Caudal reducido (W)	400	500	750	1800	400	1400
Aire primario (mm)	1	1	1	1	1,5	1,5

<b>3 Gas Metano G25.1 - 25 mbar</b>	<b>AUX</b>	<b>SR</b>	<b>RR</b>	<b>UR*</b>	<b>UR2 int.</b>	<b>UR2 ext.</b>
Potencia térmica nominal (kW)	1,10	1,80	2,60	4,0	1,0	3,20
Diámetro del inyector (1/100 mm)	76	98	123	150	76	135
Caudal reducido (W)	400	500	750	1800	400	1400
Aire primario (mm)	1	1	0,5	1	1	1

<b>4 Gas Metano G2.350 - 13 mbar</b>	<b>AUX</b>	<b>SR</b>	<b>RR</b>	<b>UR*</b>	<b>UR2 int.</b>	<b>UR2 ext.</b>
Potencia térmica nominal (kW)	1,10	1,80	2,60	4,0	1,10	3,10
Diámetro del inyector (1/100 mm)	100	126	160	200	48	85
Caudal reducido (W)	400	500	750	1800	400	1400
Aire primario (mm)	1	1	1	1,5	1,5	10

<b>5 Gas Licuado G30/31 - 30/37 mbar</b>	<b>AUX</b>	<b>SR</b>	<b>RR</b>	<b>UR*</b>	<b>UR2 int.</b>	<b>UR2 ext.</b>
Potencia térmica nominal (kW)	1,10	1,80	2,60	4,0	1,10	3,10
Diámetro del inyector (1/100 mm)	48	62	76	95	48	85
Caudal reducido (W)	400	500	750	1800	400	1400
Aire primario (mm)	1,5	1,5	1,5	3	1,5	10
Caudal nominal G30 (g/h)	80	131	189	291	80	225
Caudal nominal G31 (g/h)	79	129	186	286	79	221

<b>6 Gas Licuado G30/31 - 37 mbar</b>	<b>AUX</b>	<b>SR</b>	<b>RR</b>	<b>UR*</b>	<b>UR2 int.</b>	<b>UR2 ext.</b>
Potencia térmica nominal (kW)	1,10	1,80	2,60	4,0	0,90	3,20
Diámetro del inyector (1/100 mm)	48	60	73	89	45	80
Caudal reducido (W)	450	500	800	1850	450	1400
Aire primario (mm)	1,5	1,5	1,5	3	2	5
Caudal nominal G30 (g/h)	80	131	189	291	65	233
Caudal nominal G31 (g/h)	79	129	186	286	64	229

7 Gas Ciudad G110 – 8 mbar	AUX	SR	RR	UR*	UR2 int.	UR2 ext.
Potencia térmica nominal (kW)	1,10	1,80	2,60	4,0	1,10	3,10
Diámetro del inyector (1/100 mm)	132	165	210	290	132	240
Caudal reducido (W)	400	500	750	1400	400	1400
Aire primario (mm)	0,5	1	0,5	1,5	1	1

Los inyectores, no suministrados, se pueden encontrar en los centros de asistencia autorizados.

## Conexión eléctrica



Vea Advertencias generales de seguridad.

### Información general

Compruebe que las características de la red eléctrica coincidan con los datos indicados en la placa.

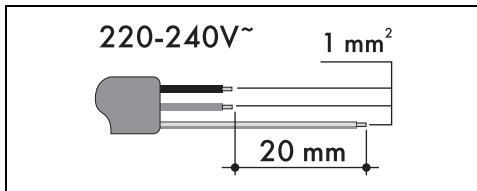
La placa de identificación, con los datos técnicos, el número de serie y la marca, está aplicada visiblemente en el aparato.

No quite nunca esta placa.

Realice la conexión a tierra con un cable por lo menos 20 mm más largo que los demás.

El aparato puede funcionar en los siguientes modos:

- 220-240 V 1N~



Los valores indicados más arriba se refieren a la sección del conductor interno.



Los cables de alimentación están dimensionados teniendo en cuenta el factor de simultaneidad (en conformidad con la norma EN 60335-2-6).

### Conexión fija

Instale en la línea de alimentación un dispositivo de corte omnipolar, con una distancia de apertura de los contactos que permita la desconexión completa en las condiciones de la categoría de sobretensión III, de acuerdo con las normas de instalación.

### Para los mercados de Australia y Nueva Zelanda:

La desconexión incorporada en la conexión fija debe cumplir con la normativa AS/NZS 3000.

### Conexión con enchufe y toma de corriente

Compruebe que el enchufe macho y la toma de corriente sean del mismo tipo.

Evite el uso de reducciones, adaptadores o derivadores, ya que podrían causar calentamientos o quemaduras.

### Abertura para instalación encastrada

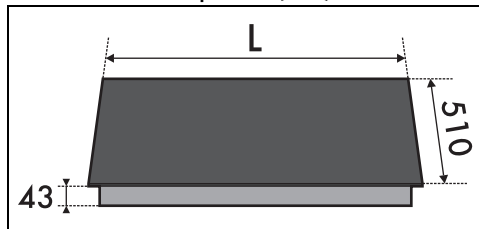
#### Indicaciones de seguridad para el posicionamiento y la instalación



Vea Advertencias generales de seguridad.

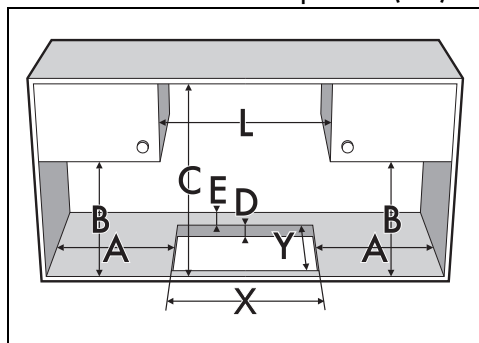
- La instalación puede ser de materiales diversos, como mampostería, metal, madera maciza y madera revestida de laminados plásticos, siempre que sean resistentes al calor (> 90 °C).
- Enchapados, colas o revestimientos plásticos en los muebles adyacentes deben ser termorresistentes (> 90 °C), en caso contrario podrían deformarse con el tiempo.
- Si el mueble no dispone de la apertura empotrada necesaria, se deberá realizar mediante una obra de carpintería y/o de albañilería que deberá llevar a cabo un técnico competente.
- La distancia mínima que hay que observar entre las campanas de aspiración y la superficie de cocción debe corresponder como mínimo a la indicada en las instrucciones de montaje de la campana de aspiración.
- Hay que respetar también las distancias mínimas de los recortes de la encimera en el lado trasero, como se indica en las instrucciones de montaje.
- Si el aparato se instala sobre un horno, este debe estar dotado de ventilador de refrigeración.

## Dimensiones del aparato (mm)



	L
Modelos de 60 cm	600
Modelos de 70 cm	720

## Dimensiones del mueble empotrado (mm)



Mod. (mm)	X (mm)	Y (mm)
600-700**	555 ÷ 560	478÷482
700	655 ÷ 660	478÷482

A (mm)	B (mm)	C (mm)*	D (mm)	E (mm)
mín. 150	mín. 460	mín. 750	20÷40	mín. 50

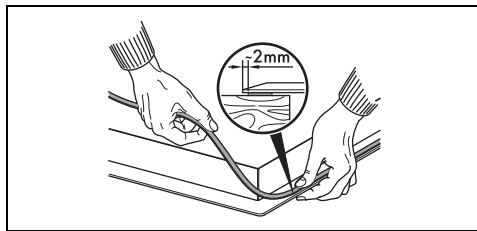
\* En caso de mueble colocado encima de la placa. Si se instala una campana, es preciso consultar las medidas indicadas en el manual correspondiente.

\*\* Modelos de 70 cm con UR central.

## Junta de la encimera de cocción

Antes del montaje, para evitar infiltraciones de líquidos entre el marco de la encimera de cocción y la encimera del mueble, ponga la junta adhesiva a lo largo de todo el perímetro

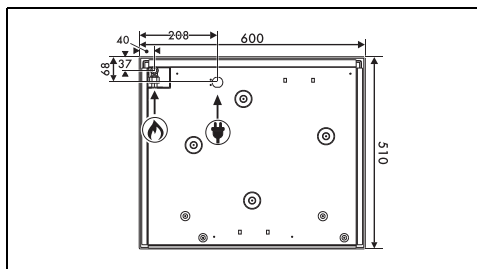
de la encimera de cocción.



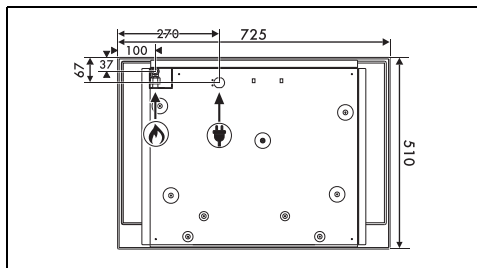
No fije la encimera de cocción con silicona. En ese caso, no permitiría eliminarla de la encimera de cocción sin dañarla.

## Altura de conexiones (mm)

### Modelos de 60:



### Modelos de 70:



Conexión eléctrica



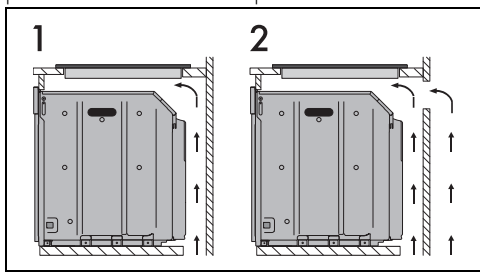
Conexión del gas

## Empotrado

### En compartimiento para empotrar el horno

La distancia entre la encimera de cocción y los muebles de cocina o los aparatos de empotrar debe garantizar una ventilación adecuada y una salida del aire suficiente. Si se instala sobre un horno es necesario dejar un espacio entre el fondo de la encimera de cocción y la parte del

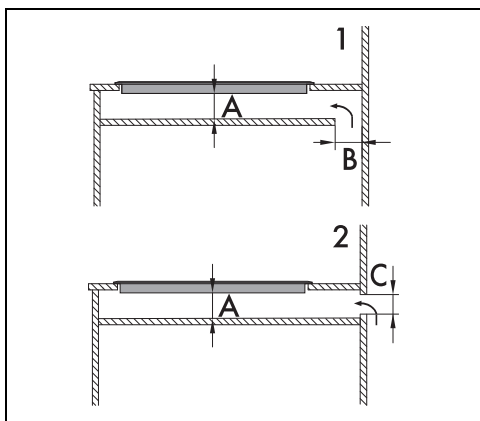
producto instalado debajo.



- 1 Con apertura en el fondo
- 2 Con apertura en el fondo y en la parte trasera

### En compartimiento neutro

En caso de que haya otros muebles bajo la encimera, debe ser instalado un doble fondo de madera a una distancia mínima de 20 mm desde el lado inferior de la encimera, para evitar contactos accidentales. El doble fondo solo debe poder extraerse utilizando herramientas adecuadas.



- 1 con apertura en el fondo
- 2 con apertura en la parte trasera

A mín. 10 - máx. 50

B máx. 50 mm

C máx. 50 mm

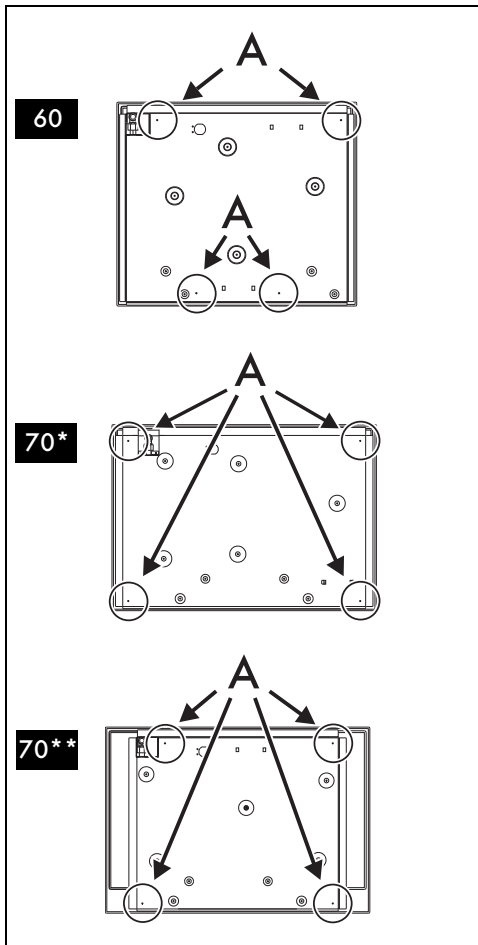
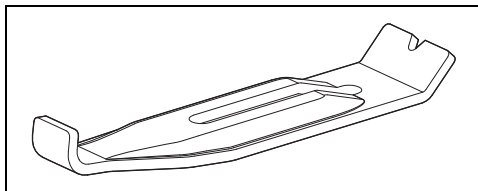


En caso de no instalar el doble fondo de madera, el usuario puede entrar en contacto accidentalmente con partes cortantes o calientes.

### Fijación al mueble empotrado

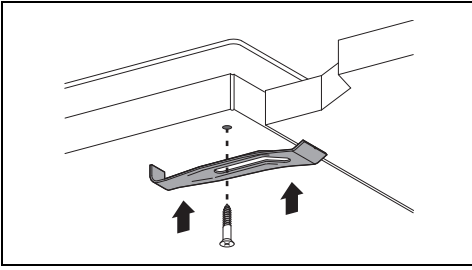
Para garantizar la sujeción al mueble empotrado y que quede perfectamente centrado, es necesario atornillar las

abrazaderas de sujeción suministradas en los orificios de la cubierta inferior.



Atornille las abrazaderas de fijación en los orificios indicados para fijar correctamente la encimera de cocción a la estructura

empotrada.



\* Modelos con UR central

\*\* Modelos con UR lateral

## Para el instalador

- En caso de conexión con enchufe, este siempre tendrá que quedar accesible después de la instalación.
- No doble ni atrape el cable de alimentación.
- Hay que instalar el aparato siguiendo los esquemas de instalación.
- No trate de desenroscar o forzar el codo roscado del manguito. Podría dañar esta parte del aparato, que puede invalidar la garantía del fabricante.
- En todas las conexiones, utilice agua y jabón para comprobar que no haya pérdidas de gas. NO use llamas libres para detectar pérdidas.
- Encienda todos los quemadores uno por uno y al mismo tiempo para garantizar el funcionamiento correcto de la llave de paso del gas, del quemador y del encendido.
- Gire los mandos de los quemadores hasta la posición de llama mínima y observe la estabilidad de la llama de cada quemador, uno por uno y todos juntos.
- Si el aparato no funciona correctamente después de haber realizado todos los controles, contacte con el Servicio de Asistencia Autorizado de su zona.
- Una vez que el aparato está instalado correctamente le rogamos que instruya al usuario sobre el método correcto de funcionamiento.