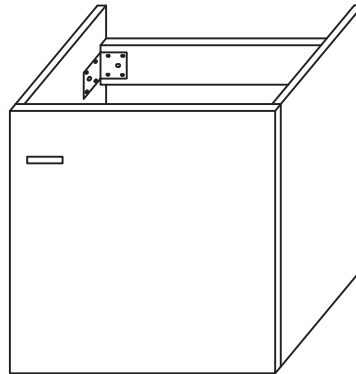


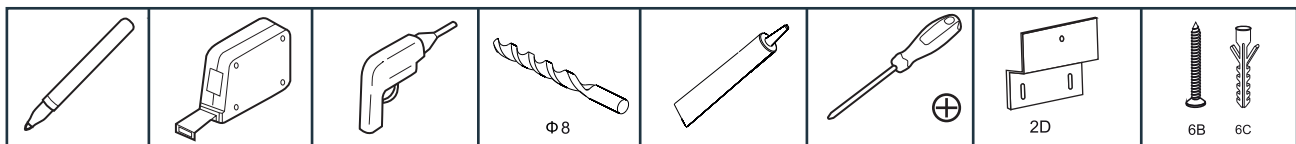
## PRESENTACIÓN

Este manual puede ser consultado como referencia para instalación de los siguientes productos:



BASE MDB NEW FILADELFIA 500  
(DESARMADO)

## HERRAMIENTAS



## RECOMENDACIONES

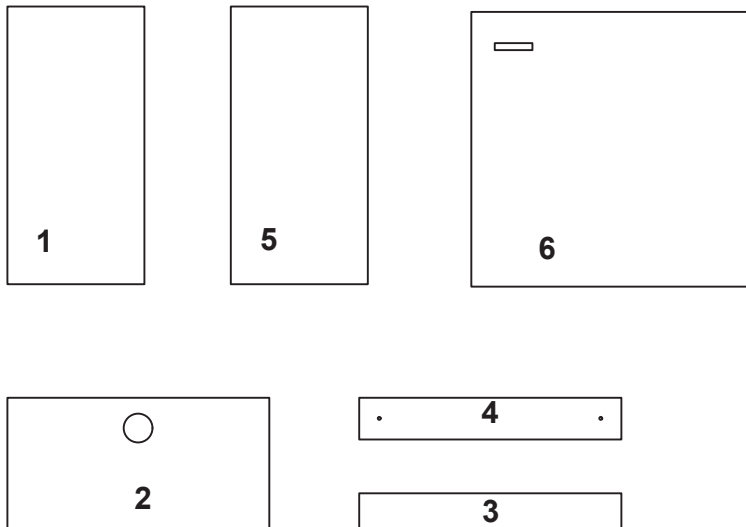
- Antes de realizar cualquier paso de instalación, lea este manual y el que se encuentra dentro de la caja del mueble de manera exhaustiva y detallada.
- Asegúrese de que todas las piezas estén en la caja de embalaje y en buenas condiciones.
- Verifique que las dimensiones del mueble coincidan con las mostradas en la caja de embalaje. Nota importante: Las dimensiones son nominales y están en milímetros, con una posible variación de +/- 3% según el rango de tolerancia especificado por la norma de fabricación ASMEA111. Estas medidas pueden variar y cambiar dependiendo del producto.
- Las ilustraciones utilizadas en los pasos de instalación corresponden a una pieza de mobiliario genérica. Sin embargo, toda la información en las instrucciones es completamente compatible con el modelo que ha adquirido.
- Antes de instalar el mueble, debe verificar el material de la pared. Si está hecha de concreto, considere montar el mueble suspendido directamente sobre la estructura. Si es una pared de tabique, debe reforzarse con un contrachapado estructural de al menos 15 mm, que debe instalarse antes del drywall y revestimientos de pared. Para asegurar el mueble, considere fijar los tornillos en el contrachapado estructural a una profundidad de al menos 1 ½ pulgadas a 1 pulgada.
- La altura de instalación debe verificarse para asegurarse de que esté a la altura recomendada por el proveedor. Confirme que las conexiones de suministro de agua y drenaje sean compatibles con el mueble que ha adquirido.

### ADVERTENCIA:

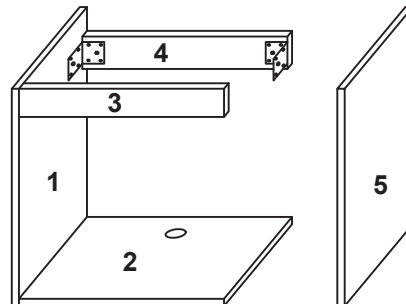
**Se recomienda contar con personal capacitado para la instalación de este producto.**

ENSAMBLE DEL MUEBLE

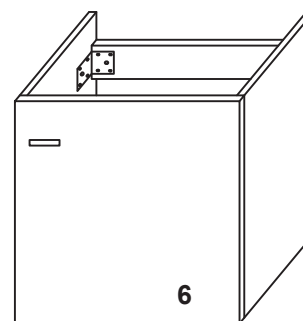
**1** Prepare las piezas de los productos identificadas de la siguiente manera:



**2** Ensamble las piezas como se muestra en la figura y con los herrajes incluidos.

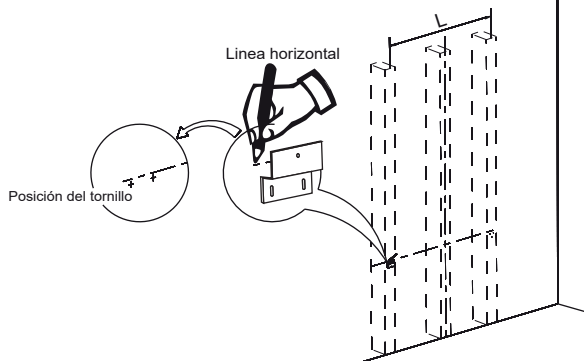


**3** Instale la puerta con bisagras.

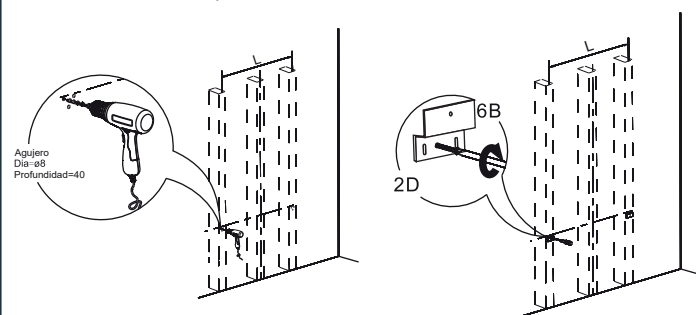


PASOS DE INSTALACIÓN

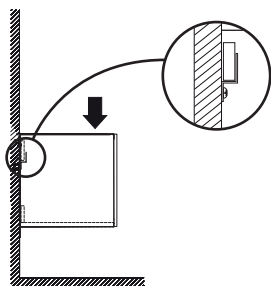
**1** Marcar la posición de los tornillos del sostenedor.



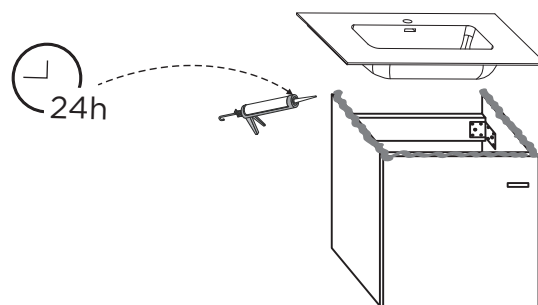
**2** Perforar las marcas y posteriormente instalar el sostenedor con los tornillos a la pared.



**3** Montar el mueble al sostenedor de la pared.



**4** Aplicar silicona en los bordes de la base del mueble, pegar la cubierta al mueble, dejar secar. Posteriormente aplicar silicona con fungicida entre el mueble y la pared.



## LIMPIEZA Y MANTENIMIENTO

---

### LAVAMANOS:

- Evite el contacto directo con objetos expuestos a altas temperaturas.
- Siempre evite el contacto con productos afilados, pesados y duros, ya que pueden causar daños estructurales y estéticos. Use protectores al realizar actividades que puedan comprometer la integridad del producto.
- No use limpiadores abrasivos, amoníaco, cloro/lejía, ácidos, cera, alcohol, disolventes, etc. Seque y limpie el lavamanos con un paño suave. Recuerde ventilar la habitación después de usar el baño, ya que produce mucho vapor.

### GABINETES/MUEBLES:

- No use limpiadores abrasivos, amoníaco, cloro/lejía, ácidos, cera, alcohol, disolventes, etc. Evite usar productos que contengan aceite, cera y/o silicona.
- Pruebe su solución de limpieza en un área poco visible antes de aplicarla en toda la superficie del mueble.
- Después de usar la solución de limpieza, limpie y enjuague inmediatamente las superficies del gabinete expuestas a la solución con agua.
- Asegúrese de que no queden residuos de la solución de limpieza que puedan ser absorbidos por el gabinete.
- Limpie la superficie del gabinete con un paño o esponja suave y húmeda. No use materiales abrasivos como cepillos duros. Seque inmediatamente los derrames con un paño suave. Pruebe los limpiadores en un lugar poco visible (como la parte interior de una puerta) para asegurarse de que no haya reacciones adversas.
- No coloque el mueble en contacto directo con la luz solar ni con componentes o áreas de calor radiante o humedad.
- Para proteger la superficie del gabinete, use fieltro, cuero o corcho debajo de los objetos colocados sobre los muebles. Limpie regularmente el polvo y la suciedad con un paño suave y seco.
- Recomendación: Cada seis (6) meses, utilice un paño suave humedecido con una solución de 50% de agua tibia y 50% de limpiador sin amoníaco para eliminar la suciedad acumulada. Luego, realice una segunda limpieza con un paño suave humedecido solo con agua tibia. Finalmente, seque con un paño suave y seco.