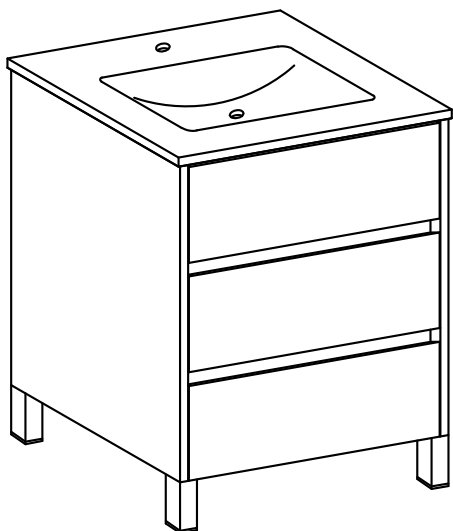
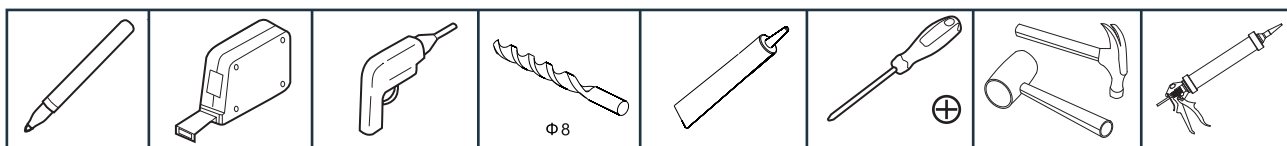


PARTES Y PIEZAS



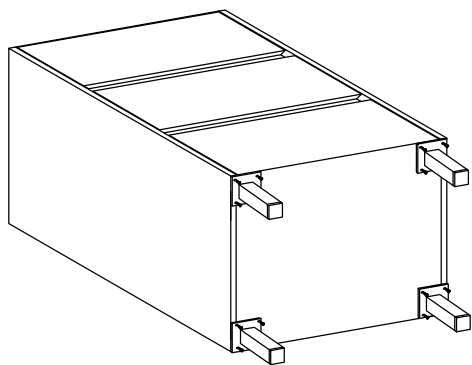
<p>A</p>	<p>C</p>
<p>Cubierta</p>	<p>Patas</p>
<p>B</p>	<p>D</p>
<p>Mueble de baño</p>	<p>Chazo de anclaje</p>

HERRAMIENTAS

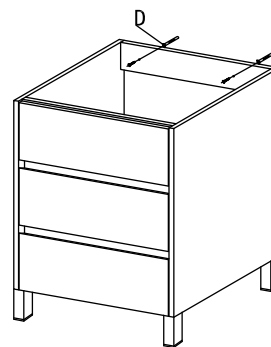


PASOS DE INSTALACIÓN

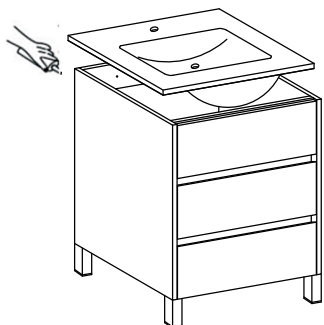
1 Instale las patas del mueble.



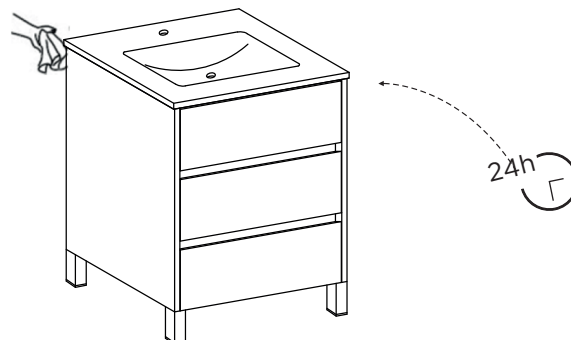
2 Prepare el mueble en el lugar de instalación, perforo el muro e instale los chazos de anclaje, luego asegure con tornillos.



3 Instale la cubierta. Aplique silicona sellante en todo el area de contacto de la cubierta y el mueble.



4 Limpie el exceso de silicona una vez haya terminado la instalación y deje secar al menos 24 horas antes de su uso.



CUIDADOS Y MANTENIMIENTO

GABINETES/MUEBLES:

- No use limpiadores abrasivos, amoníaco, cloro/lejía, ácidos, cera, alcohol, disolventes, etc. Evite usar productos que contengan aceite, cera y/o silicona.
- Pruebe su solución de limpieza en un área poco visible antes de aplicarla en toda la superficie del mueble.
- Después de usar la solución de limpieza, limpie y enjuague inmediatamente las superficies del gabinete expuestas a la solución con agua.
- Asegúrese de que no queden residuos de la solución de limpieza que puedan ser absorbidos por el gabinete.
- Limpie la superficie del gabinete con un paño o esponja suave y húmeda. No use materiales abrasivos como cepillos duros. Seque inmediatamente los derrames con un paño suave. Pruebe los limpiadores en un lugar poco visible (como la parte interior de una puerta) para asegurarse de que no haya reacciones adversas.
- Para proteger la superficie del gabinete, use fieltro, cuero o corcho debajo de los objetos colocados sobre los muebles. Limpie regularmente el polvo y la suciedad con un paño suave y seco.

LAVAMANOS:

- Evite el contacto directo con objetos expuestos a altas temperaturas.
- Siempre evite el contacto con productos afilados, pesados y duros, ya que pueden causar daños estructurales y estéticos. Use protectores al realizar actividades que puedan comprometer la integridad del producto.
- No use limpiadores abrasivos, amoníaco, cloro/lejía, ácidos, cera, alcohol, disolventes, etc. Seque y limpie el lavamanos con un paño suave. Recuerde ventilar la habitación después de usar el baño, ya que produce mucho vapor.