

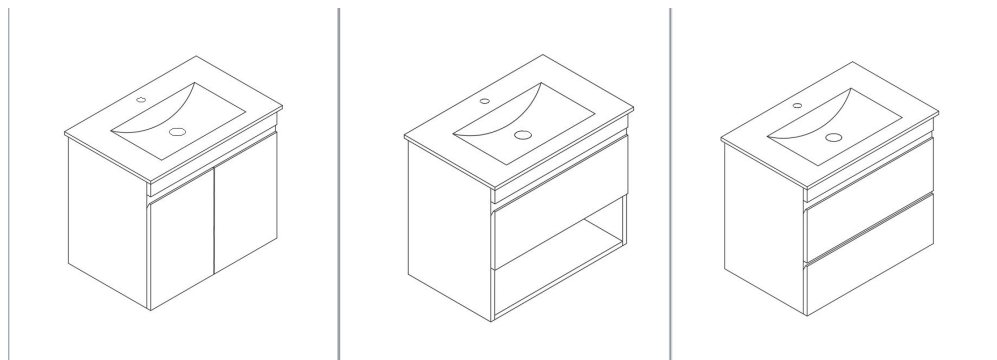


Versión 1.0

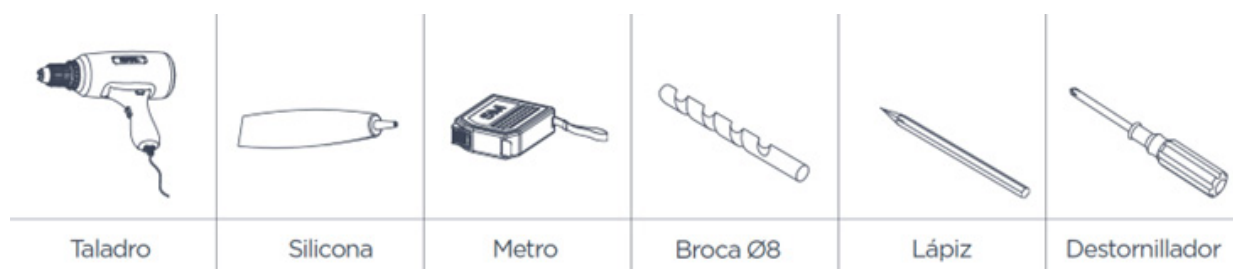
MANUAL DE INSTALACIÓN MUEBLES DE BAÑO



PRESENTACIÓN MUEBLE:



HERRAMIENTAS RECOMENDADAS:



**Imagen referencial*



RECOMENDACIONES ANTES DE INSTALAR:

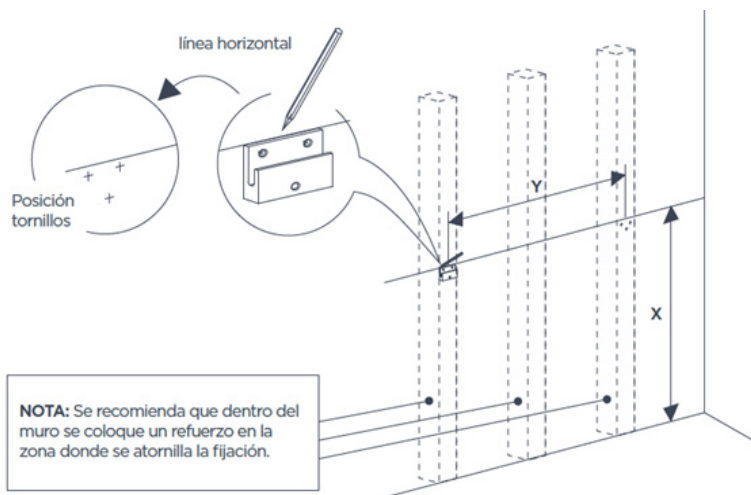
- **Lea de manera completa y detallada este manual** y el que viene en el interior de la caja del mueble, antes de realizar cualquier paso de instalación.
- Verifique que vengan todas las piezas dentro de la caja y que estas estén en buen estado.
- Verifique que las medidas del mueble coincidan con las indicadas en la caja. Importante: Las dimensiones son nominales y en milímetros, estas pueden variar **+/- 3%** según los rangos de tolerancia establecidos por la norma de fabricación ASMEA111. Estas medidas están sujetas a cambios y a variaciones de una producción a otra.
- La ilustración empleada en los pasos de instalación corresponde a un mueble genérico. Sin embargo, toda la información de las instrucciones es completamente compatible con el modelo que usted ha adquirido.
- Antes de realizar la instalación de su mueble, se debe verificar la materialidad de su muro, si es de hormigón considere instalar el mueble suspendido directo a la estructura. En caso de ser un muro de tabique, este debe ser reforzado con un terciado estructural de 15mm como mínimo, el cual, debe ser instalado antes de la plancha de yeso cartón y revestimiento del muro. Para la fijación del mueble considere que el tornillo se adose **mínimo 1 ½" a 1"** al terciado estructural.
- Se debe verificar que la altura de instalación sea la recomendada por el proveedor.
- Verificar que las conexiones de agua y evacuación sean compatibles con el mueble adquirido.
- El mueble adquirido tiene una resistencia a la carga de **25 a 30 kg.**
- Dependiendo del modelo del mueble, en algunos puede regular la nivelación por medio de sus herrajes.



PASOS DE INSTALACIÓN:

INSTALACIÓN MUEBLE SUSPENDIDO:

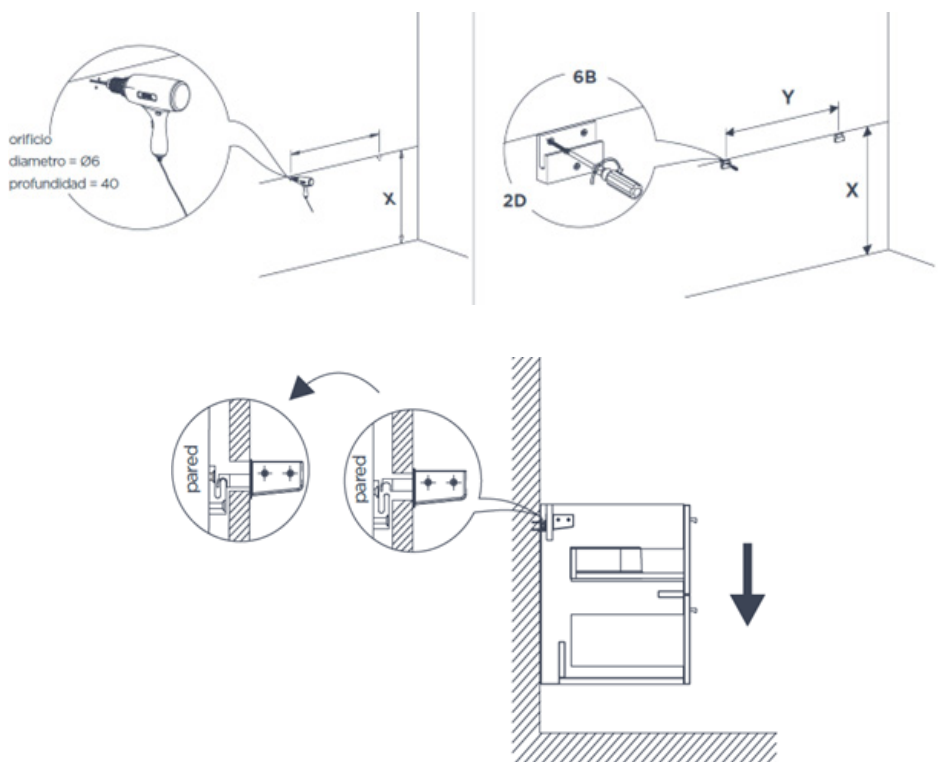
Paso 1: Marcar en muro la altura a la que se requiere instalar el mueble. Usar nivelador para asegurar que las perforaciones queden a la misma altura. .



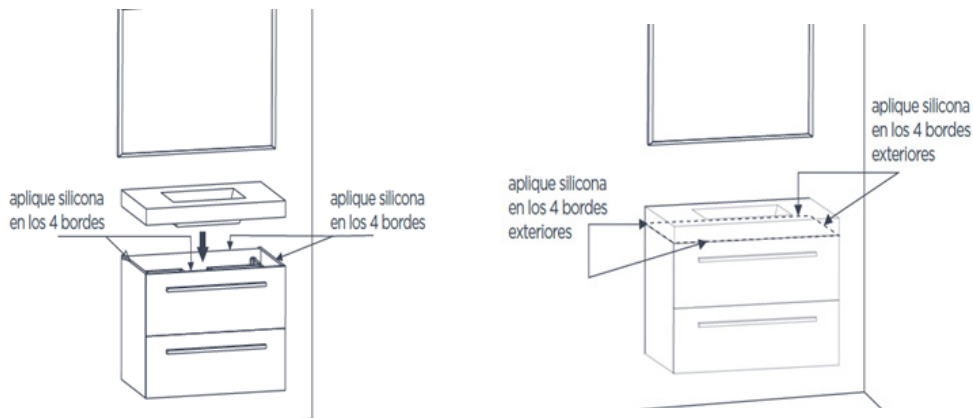
**Imagen referencial*

Paso 2: Según la materialidad del muro, perforar muro e insertar tarugos.

Paso 3: Luego, atornillar las fijaciones y proceder a colgar mueble.



Paso 4: Aplicar un sello de silicona neutra con fungicida en los 4 bordes interiores superiores del mueble y repetir proceso para bordes exteriores (retirar exceso).



INSTALACIÓN DE CUBIERTA Y ACCESORIOS:

- Una vez fijado el mueble, se debe instalar cubierta y grifería.
- Sellar el borde de la cubierta que queda en contacto con la pared con silicona neutra con fungicida.
- Una vez haya aplicado la silicona, se debe esperar al menos 24 horas antes de usar este producto por primera vez.

INSTALACIÓN MUEBLE A PISO:

1. Instalar las patas en las posiciones correspondientes, según manual dentro de la caja
2. Marcar donde irán los tornillos de las fijaciones.
3. Medir la altura para posicionar las fijaciones, posteriormente perforar la pared según la materialidad del muro e insertar el tarugo.
4. Atornillar las fijaciones a la pared.
5. Aplicar silicona neutra con fungicida en los 4 bordes interiores superiores del mueble y repetir proceso para bordes exteriores (retirar exceso)
6. Una vez fijado el mueble, se debe instalar cubierta y grifería.
7. Sellar el borde de la cubierta que queda en contacto con la pared con silicona neutra con fungicida.
8. Una vez haya aplicado la silicona, se debe esperar al menos 24 horas antes de usar este producto por primera vez.

NOTA PARA MUEBLES DESARMADOS:

- Para la instalación de muebles desarmados, se deben seguir los pasos del manual dentro de la caja y utilizar las herramientas señaladas en este.
- **Se deben tener en consideración las mismas recomendaciones de las fijaciones a muro que un mueble armado.**
- **Tener en cuenta que los manuales son genéricos de la marca y poseen imágenes representativas.**



RECOMENDACIONES DE LIMPIEZA Y MANTENIMIENTO:

LAVAMANOS:

- Evite todo contacto directo con objetos expuesto a temperaturas elevadas.
- Evite en todo momento el contacto con productos filosos, pesados y duros, ya que pueden causar daños estructurales y estéticos.
- Haga uso de un protector a la hora de realizar actividades que pongan en riesgo la integridad del producto.
- **No haga uso de limpiadores abrasivos, con amoníaco, hipoclorito / blanqueador, ácidos, cera, alcohol, solventes y otros similares.**
- Haga uso de un paño suave para secar y limpiar el lavamanos.
- Recuerde ventilar el recinto posterior a un baño que genere mucho vapor.

GABINETES/ MUEBLE:

- **No haga uso de limpiadores abrasivos**, con amoníaco, hipoclorito / blanqueador, ácidos, cera, alcohol, solventes y otros similares.
- Evite el uso de productos que contengan aceites, cera y/o silicona.
- Use en un área poco visible, para probar su solución para limpieza antes de aplicarla a toda la superficie del gabinete.
- Una vez haya aplicado la solución para limpieza, limpie y enjuague con agua de manera inmediata las superficies del gabinete expuestas a la solución.
- Asegúrese de que no queden residuos de la solución para limpieza que puedan ser absorbidos por el gabinete.
- Limpie las superficies del gabinete con un paño, o esponja, suave y humedecido. Nunca haga uso de materiales abrasivos como por ejemplo cepillos duros.
- Seque líquidos derramados de manera inmediata con un paño suave.
- Haga pruebas con limpiadores en zonas discretas, como por ejemplo el interior de las puertas, para determinar si no hay reacciones adversas.
- No exponga el mueble al **contacto directo de la luz solar** ni a elementos o zonas que irradian calor o humedad.
- Para proteger la superficie de su gabinete haga uso de fieltro, cuero o corcho debajo de los objetos que vaya a depositar sobre el mueble.
- Limpie con frecuencia el polvo y suciedad usando un paño suave y seco.

Recomendación: Cada seis (6) meses remueva la suciedad acumulada con un paño suave humedecido en una solución de 50% agua tibia y de 50% detergente libre de amoníaco. Luego haga una segunda limpieza con un paño suave humedecido únicamente en agua tibia. Para finalizar, limpie con un paño suave y seco.