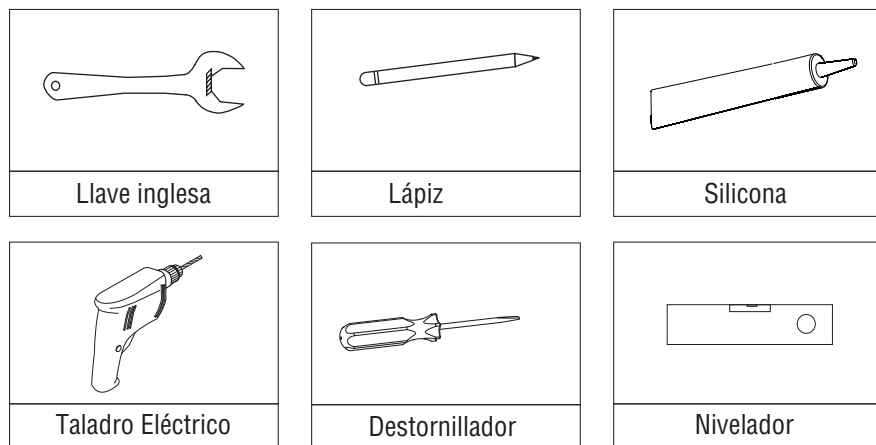


HERRAMIENTAS PARA INSTALACIÓN (no incluidas)

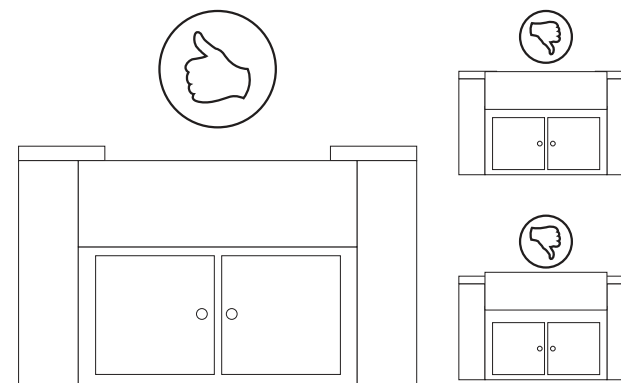


RECOMENDACIONES

- Este manual es solo una guía por cual este producto debe ser instalado por un profesional capacitado.
- Asegúrese de usar las herramientas adecuadas para desarrollar correctamente los pasos de instalación.
- Si usted está ejerciendo trabajos de recubrimientos en pared y/o piso en la misma área donde instalará el lavamanos, asegúrese de terminarlos en primer lugar.
- Antes de realizar la instalación inhabilite / cierre el flujo de agua. Posteriormente inspeccione el producto para determinar que no haya defectos de fábrica o daños por transporte.
- En caso de encontrar irregularidades en el producto, no ejecute la instalación y comuníquese con su proveedor.

Recomendamos consultar a un profesional si usted no está familiarizado con la instalación de accesorios de cocina y plomería. No aceptamos ninguna responsabilidad por daños al piso, paredes, tuberías o lesiones personales durante la instalación.

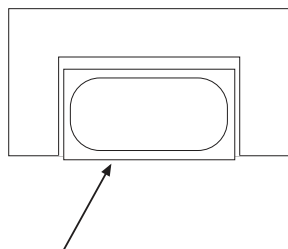
Recomendamos la instalación del lavaplatos bajo encimera. No se recomienda la instalación a ras (flush-mount) ni la instalación elevada (built-up). Asegúrese de que haya espacio suficiente para la instalación de la grifería y del salpicadero (backsplash).



NOTA:

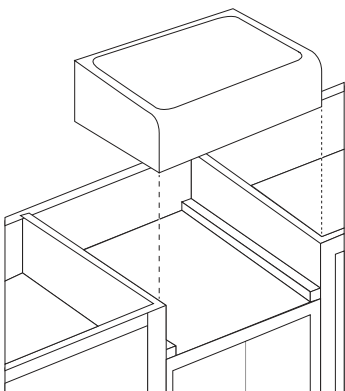
- La ilustración empleada en este manual corresponde a la de un modelo genérico. Sin embargo toda la información de las instrucciones es completamente compatible con el modelo que usted ha adquirido.
- Este producto puede ser expuesto a cambios sin previo aviso.
- Las modificaciones no afectarán el proceso de instalación.
- Este manual debe ser usado solo para su referencia.

1



No se proporciona una plantilla, ya que cada lavaplatos varía dimensionalmente. Después de centrar el lavaplatos, trace su contorno sobre la encimera con un lápiz para usarlo como guía del recorte. Recuerde dejar el espacio necesario para la grifería y/o el salpicadero. Corte la encimera conforme a este trazo.

2



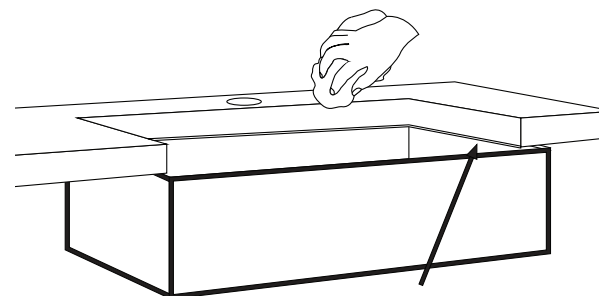
Este producto puede requerir gabinetes personalizados. Recomendamos consultar a un carpintero experimentado para recibir asistencia. Proporcionar al carpintero el lavaplatos real que se va a instalar garantizará un ajuste a la medida.

Deje espacio para las líneas de suministro de agua, desagües y un triturador de desperdicios, si aplica. Construya un marco de soporte o instale barras de soporte de adelante hacia atrás a lo largo de los lados internos del gabinete. El marco debe soportar el peso del lavaplatos y todos sus accesorios.

El marco de soporte debe colocarse de manera que, una vez instalado, el lavaplatos quede alineado y nivelado con la parte superior del gabinete.

Nota: Puede ser necesario ajustar manualmente (custom scribe) los lados del gabinete o, si es requerido, agregar tiras de relleno de madera para compensar la ligera inclinación del frente del delantal (apron front).

3



Pruebe el ajuste del lavaplatos en la abertura creada en los pasos anteriores. Todo el peso del lavaplatos debe estar soportado por el marco de soporte. Verifique que el lavaplatos esté alineado y nivelado con la parte superior del gabinete. Use cuñas, si es necesario, para nivelarlo.

Coloque el lavaplatos y aplique el sellador para rellenar cualquier espacio debajo del frente del lavaplatos y entre el lavaplatos y la encimera. Mantenga el lavaplatos en su lugar para asegurarlo.

Coloque la encimera sobre el lavaplatos y retire el exceso de sellador de todas las superficies.

CUIDADO DE PRODUCTO

Use una esponja o un paño suave que no raye, con jabón suave y agua tibia, o un limpiador multiusos delicado para la limpieza diaria. Seque la superficie con un paño limpio y suave después de cada uso. Para manchas difíciles, use un limpiador líquido o en crema para baño que no sea abrasivo.

Para evitar rayones, no use limpiadores agresivos como polvos o líquidos abrasivos, ni limpiadores de desagüe. Para evitar posibles manchas o daños en el acabado, no deje platos en remojo por largos periodos de tiempo y no deje restos de café o bolsas de té dentro del lavaplatos.