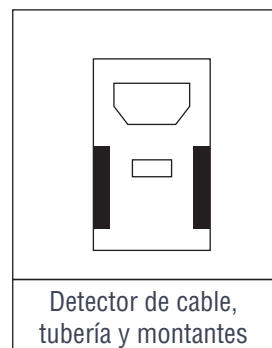
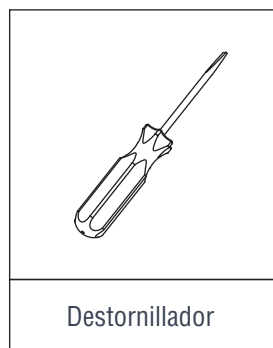
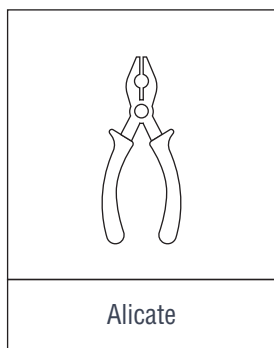
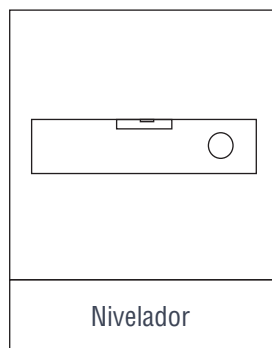
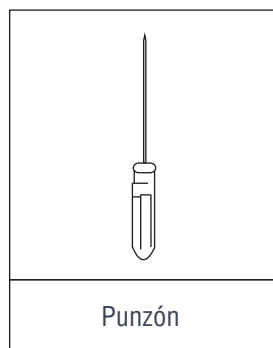
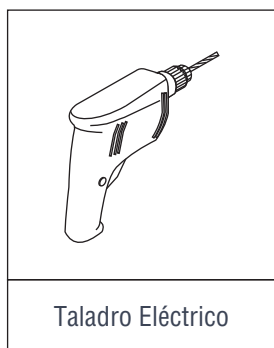
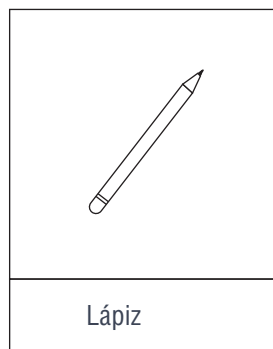
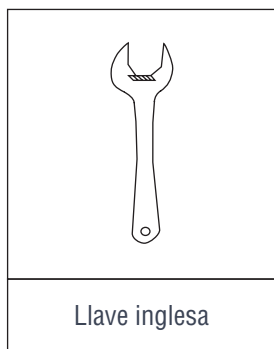


HERRAMIENTAS PARA INSTALACIÓN (no incluidas)



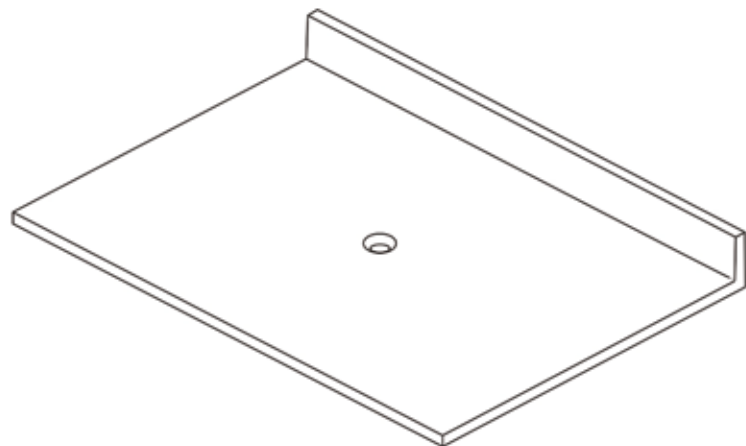
RECOMENDACIONES

- Este manual es solo una guía por cual este producto debe ser instalado por un profesional capacitado.
- Asegúrese de usar las herramientas adecuadas para desarrollar correctamente los pasos de instalación.
- Si usted está ejerciendo trabajos de recubrimientos en pared y/o piso en la misma área donde instalará el lavamanos, asegúrese de terminarlos en primer lugar.
- Antes de realizar la instalación inhabilite / cierre el flujo de agua. Posteriormente inspeccione el producto para determinar que no haya defectos de fábrica o daños por transporte.
- En caso de encontrar irregularidades en el producto, no ejecute la instalación y comuníquese con su proveedor.

NOTA:

- La ilustración empleada en este manual corresponde a la de un modelo genérico. Sin embargo toda la información de las instrucciones es completamente compatible con el modelo que usted ha adquirido.
- Este producto puede ser expuesto a cambios sin previo aviso.
- Las modificaciones no afectarán el proceso de instalación.
- Este manual debe ser usado solo para su referencia.

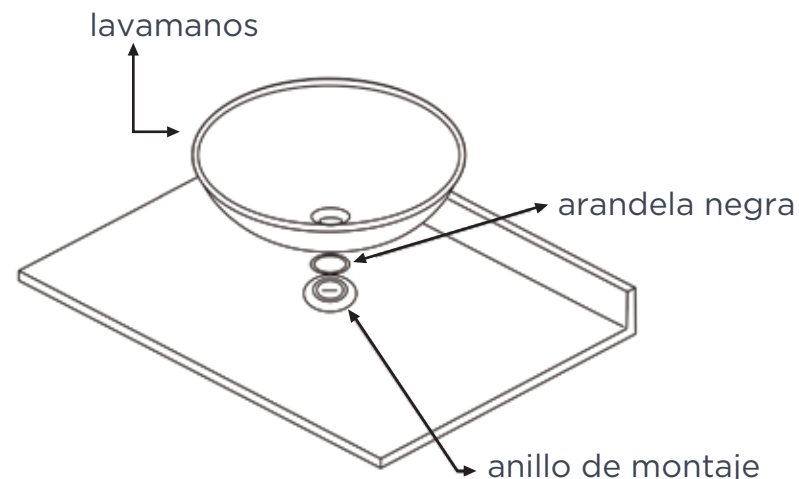
1



Perfore un orificio de 1-3/4" en el mostrador. Despeje el área por debajo del mostrador para el montaje de las man-gueras de suministro de la grifería, montaje del drenaje y partes estructurales del gabinete (distancia mínima de 2" entre el borde superior del lavamanos y la línea central del encaje)

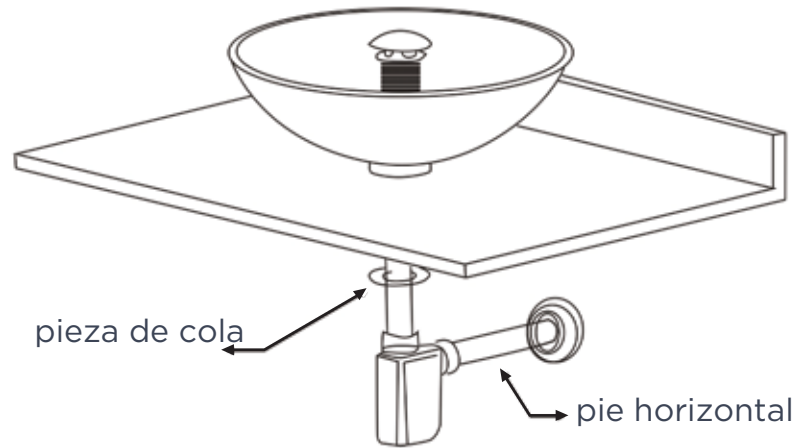
*El mostrador en esta ilustración se muestra solo como referencia.

2



Coloque el anillo de montaje, la arandela negra y el lavama-nos tal como lo muestra la ilustración.

3



Conecte la trampa para drenar el ensamble (tal como lo muestra la ilustración), ajuste manualmente para revisar la alineación. Puede que sea necesario cortar un segmento de la pieza de cola o del pie horizontal para que todos los elementos encajen adecuadamente con la plomería existente.