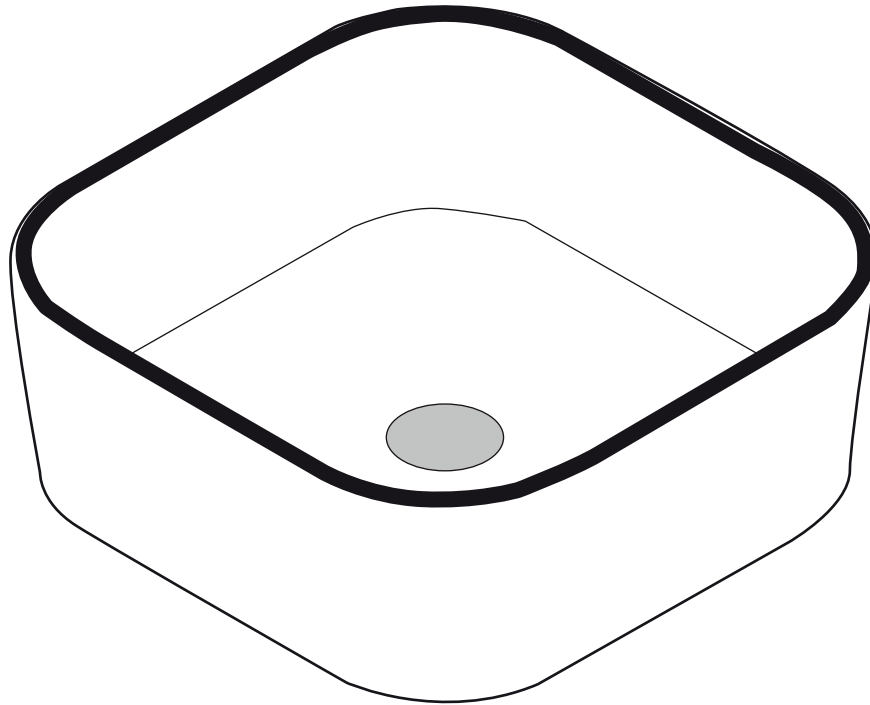
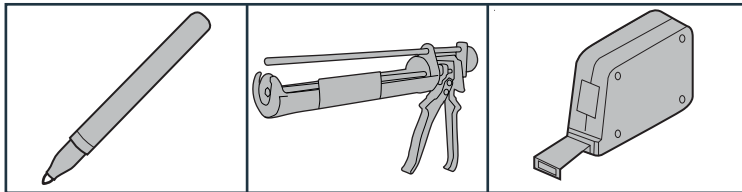


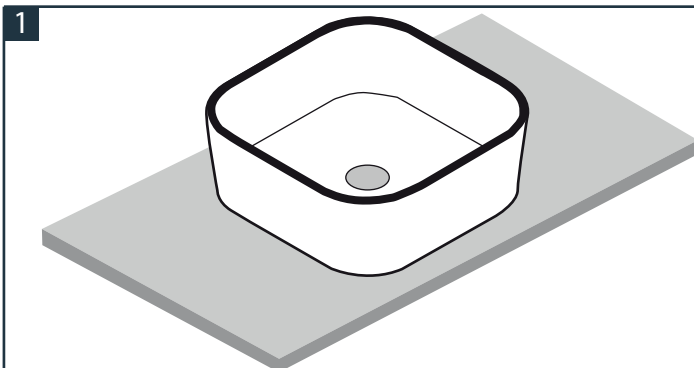
PARTES Y PIEZAS



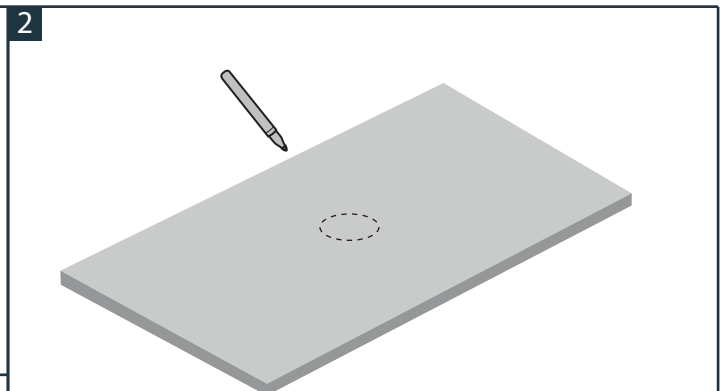
HERRAMIENTAS



PASOS DE INSTALACIÓN

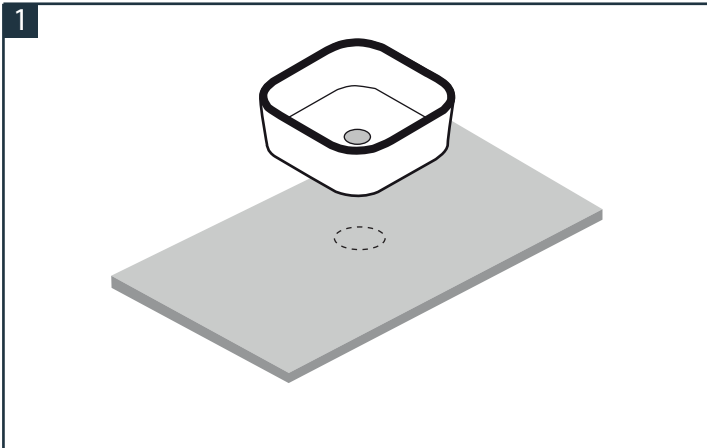


Elija la ubicación en el tocador donde instalará el lavamanos. Asegúrese de que haya suficiente espacio debajo de la cubierta para las líneas de agua y el desagüe. También, asegúrese de que el espacio entre la parte posterior de la cubierta y el protector contra salpicaduras (o la pared) sea lo suficientemente grande para el grifo.

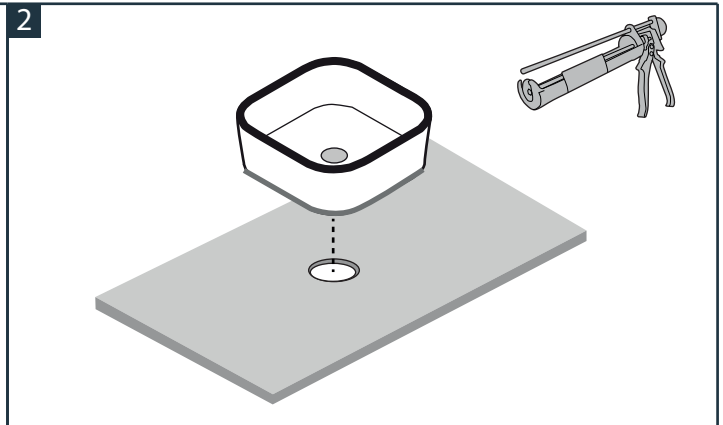


Marcar el diámetro exterior del desagüe y cortar. Medir con precisión el centro el centro y trazarlo en la cubierta. Antes de cortar el mostrador, asegúrese de que esté centrado en la cubierta y el lavamanos.

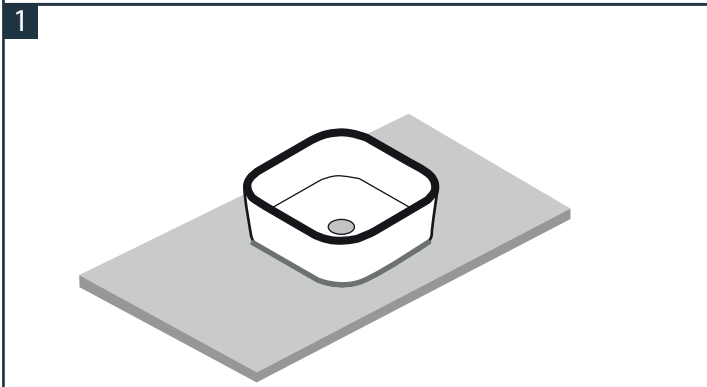
PARTES Y PIEZAS



Confirmar que la marca en el tocador se alinea con el lavamanos y que está centrado. Luego cortar el agujero del tamaño de la tubería.



Verificar que esté centrado y nivelado instalando el lavamanos encima de la cubierta. Posteriormente pegar el lavamanos a la cubierta con silicona.



Después de aplicar el adhesivo de silicona, instale cuidadosamente lavabo sobre la encimera y presione firmemente hacia abajo y recorte cualquier exceso de sellador.

Deje que la silicona se seque durante 24 horas antes de usar el lavabo.

**ADVERTENCIA:** Si instala el desagüe inmediatamente después de aplicada la silicona, sin esperar a que se seque, después de instalar el grifo, las líneas de agua y el drenaje asegúrese de que el lavamanos no se haya movido al momento de apretar la tubería. Si se movió, reemplácelo de inmediato.