

LEA ATENTAMENTE TODAS LAS SECCIONES DEL MANUAL DE INSTALACIÓN ANTES DE COMENZAR.

ADVERTENCIA DE SEGURIDAD

A la hora de realizar cualquier proyecto de construcción, es necesario llevar el equipo de seguridad adecuado para evitar cualquier riesgo de lesiones. Durante el manejo, corte e instalación de cualquier producto KLIPEN, se recomienda utilizar, entre otros, los siguientes equipos de seguridad: protección respiratoria, mangas largas, pantalones y guantes de seguridad.

HERRAMIENTAS

Utilice herramientas convencionales para trabajar la madera. Se recomienda utilizar hojas de sierra con tratamiento de carburo y tornillos de acero inoxidable.

AMBIENTE

Los productos deben almacenarse en un suelo limpio y plano. Se requiere una superficie lisa, limpia, firme y plana antes de que comience oficialmente la instalación.

PLANEACIÓN

Un plan razonable garantiza una instalación rápida y sin problemas. Recomendamos dibujar un plano del sitio para mejorar resultados y minimizar errores.

CONSTRUCCIÓN

No utilice los productos KLIPEN como elementos estructurales, tales como columnas, vigas u otros componentes destinados a soportar cargas. La instalación debe realizarse exclusivamente sobre subestructuras adecuadas, diseñadas y ejecutadas conforme a la normativa vigente.

ESTÁTICA

Tenga cuidado con la electricidad cuando utilice los productos KLIPEN junto con barandas de hierro, sillas de metal y otros objetos fácilmente conductores.

En zonas de mayor altitud es más probable que prevalezca la electricidad estática debido a la baja humedad en el aire.

VENTILACIÓN

Los productos KLIPEN no deben instalarse directamente sobre superficies planas. Deben instalarse sobre una subestructura que permita una cámara de aire continua para evitar acumulación de humedad. Se recomienda incorporar una membrana respirable entre el soporte base y la subestructura. Se debe considerar un mínimo de 25 mm de separación para asegurar una ventilación adecuada.

CALOR Y FUEGO

El calor excesivo de fuentes externas, como el fuego, puede dañar los productos KLIPEN. Por lo tanto, los productos KLIPEN no deben instalarse cerca de fuentes de calor como chimeneas.

El vidrio de baja emisividad está diseñado para evitar la acumulación pasiva de calor dentro de una estructura y puede causar una acumulación inusual de calor en las superficies exteriores, lo que genera un reflejo del calor que crea una fuente de calor en el ambiente. Se recomienda consultar con anticipación al fabricante del vidrio para obtener asesoramiento sobre cómo reducir el reflejo de calor.

SUJETADORES

Al fijar los productos KLIPEN, se recomienda realizar agujeros guías en el perfil, los tornillos que van fijados de frente siempre deben ser impulsados en un ángulo de 90 grados con respecto a la superficie del producto.

Use tiza blanca, tablas rectas o líneas de cuerda como plantillas para líneas rectas.

NUNCA USE TIZA DE COLORES

La tiza de color manchará permanentemente los productos KLIPEN y NO son recomendados.

Utilice el tornillo como se muestra en la lista de accesorios. Por favor, use un pequeño trozo del producto KLIPEN para probar el efecto del tornillo de antemano un tornillo inapropiado va a quedar sobresaliendo del agujero.

Al elegir los tornillos/clavos que va a utilizar, siempre consulte primero en sus tiendas locales de mejoras para el hogar y ferreterías para ver si disponen de tornillos diseñados específicamente para madera compuesta.

LISTA DE ACCESORIOS

1. Tornillo autoperforante de #8 x 1 ¼" para bloquear clip
2. Tornillo autoperforante de #8 x 1" para fijar clip a la subestructura
3. Tornillo autoperforante de #8 x 1 ¼" fijar revestimiento a subestructura



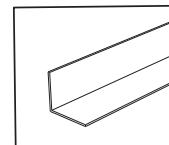
4. Taladro eléctrico



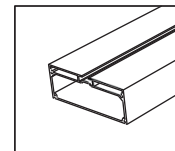
5. Panel de revestimiento



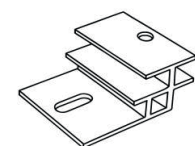
6. Moldura de esquina en L



7. Viga



8. Clip

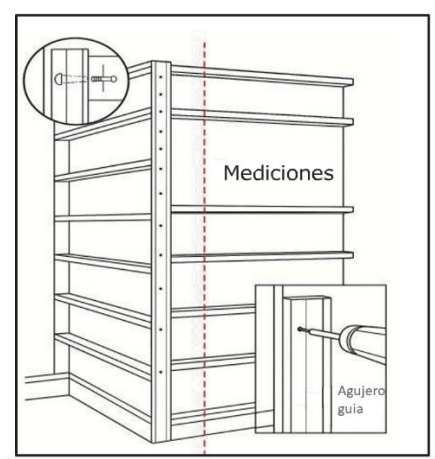
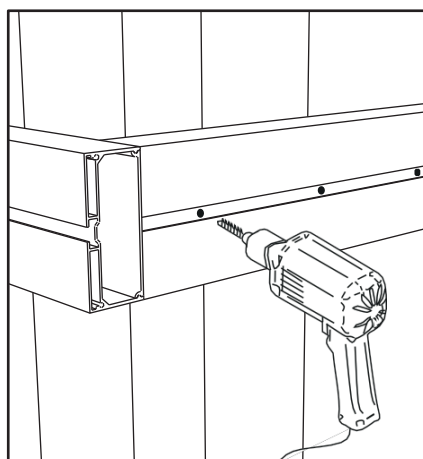
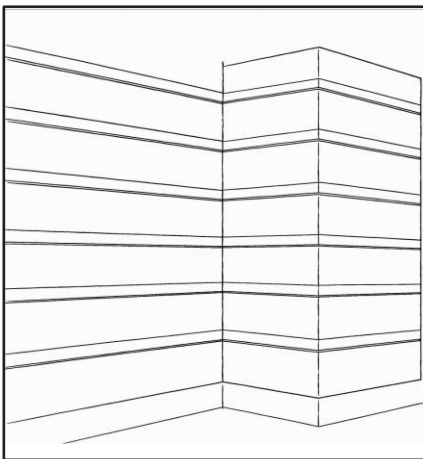


PASOS DE INSTALACIÓN

1. Cada panel debe estar soportado por una viga a 600 mm máximo de centro a centro. Marque la posición de la viga antes de la instalación (de forma perpendicular al panel).

2. La viga recomendada es un perfil omega estructural de acero galvanizado (o equivalente técnico), fijado al muro con pernos cabeza hexagonal para hormigón Simpson Titen HD 1/4" x 3". Se deben considerar 2 pernos por perfil, fijados cada 1 metro.

3. Se recomienda iniciar la instalación desde la esquina exterior. Antes de fijar el panel, se debe definir y marcar la posición de los puntos de fijación, realizando la perforación previa. Se sugiere que el primer punto de fijación debe ubicarse en la parte superior del panel. El orificio guía debe ser ligeramente mayor que el cuerpo de la fijación, con el fin de permitir la dilatación y contracción del material por cambios de temperatura.

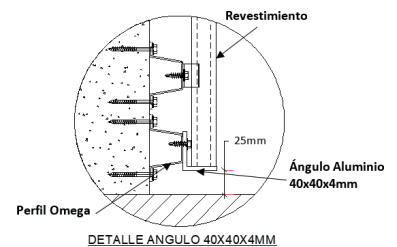
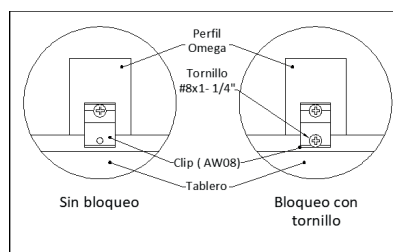


4. El clip de anclaje debe insertarse previamente en el panel y luego fijarse a la subestructura según el sistema definido.

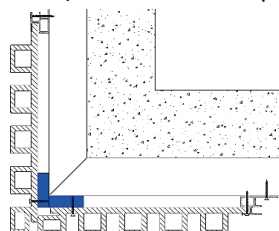
El panel debe instalarse manteniendo una separación mínima de 25 mm respecto al nivel de piso terminado, medida desde el borde inferior del revestimiento, con el fin de permitir la ventilación, el drenaje y el movimiento del material frente a cambios de temperatura.

Verifique que el clip quede correctamente encajado antes de su fijación, asegurando la correcta sujeción del panel.

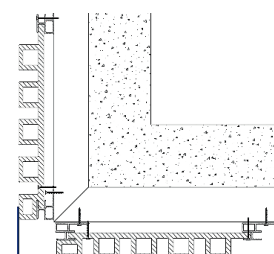
5. Dado que los paneles de pared deben adaptarse a las fluctuaciones de temperatura y a la expansión y contracción natural, no se deben bloquear todos los clips. Se recomienda fijar en el panel solo el clip inferior y considerar un ángulo de aluminio como apoyo para la instalación vertical.



Encuentros de esquina
Opción 1 (encuentro a tope)



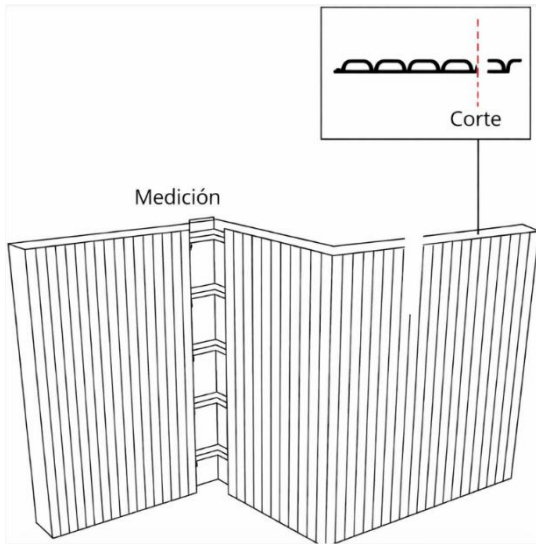
Opción 2 (hojalatería)



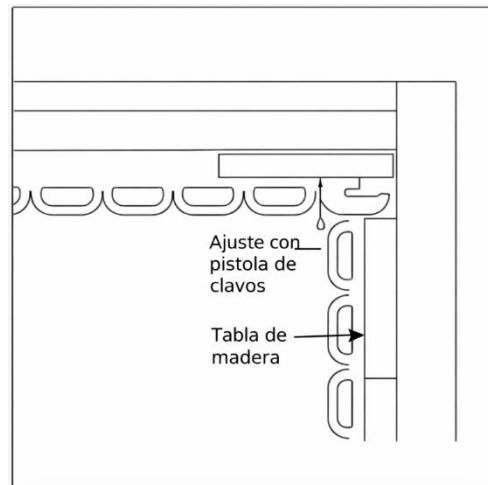
Se considera un encuentro interior de perfilera para mantener el distanciamiento del clip, resuelto con dos perfiles de refuerzo a 90°, de espesor aproximado 9 mm.

Se inicia la instalación con el clip, se fija el revestimiento a la subestructura y se cubre la unión de esquina con hojalatería.

6. Al instalar el último panel de pared en la esquina interior, mida y registre la distancia entre los paneles de pared adyacentes y corte los paneles a la longitud correspondiente.



7. Instale los paneles de pared en las esquinas internas, asegurando ambas tablas en un ángulo de 90°. El refuerzo de los paneles debe realizarse mediante un sistema de fijación adecuado en las zonas no visibles, compatible con el tipo de revestimiento utilizado.

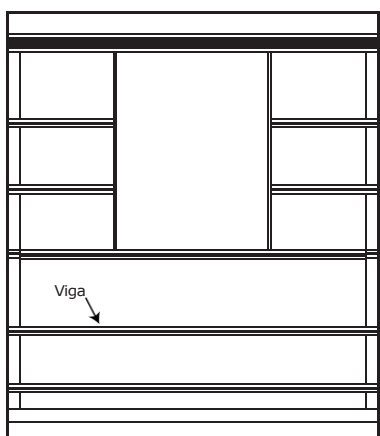


Nota: El revestimiento WPC puede presentar variaciones dimensionales en su largo debido a cambios de temperatura. Se recomienda la instalación con paneles completos, evitando uniones longitudinales. En caso de ejecutar uniones para optimizar material, estas pueden presentar aperturas o variaciones en el tiempo, comportamiento propio del material y que no constituye una falla del producto.

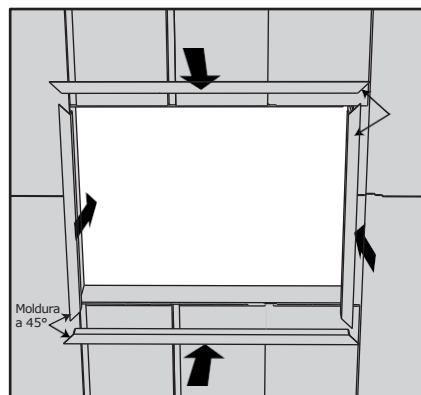
INSTALACIÓN EN VENTANAS

PASOS DE INSTALACIÓN

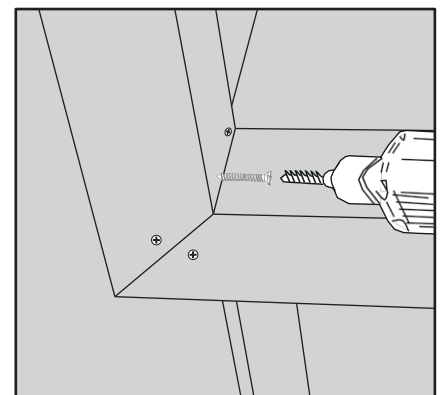
1. Se requiere viga adicional para ubicar alrededor de la ventana. Mida y corte el panel de acuerdo con la ubicación de la ventana, fijándolos con los clips.



2. Instale la moldura de esquina cortándola a la profundidad de la ventana y uniendo sus extremos con corte en 45°. Fíjela con tornillos autoperforantes (si no cuenta con molduras pueden ser reemplazadas por hojalatería).



3. Fije la moldura de esquina en la parte exterior de la ventana y siga los pasos anteriores para finalizar la instalación.



INSTALACIÓN EN TECHO

1. Marque en el techo las posiciones donde se instalarán las vigas de apoyo. Asegúrese de que las marcas estén alineadas correctamente y use un nivel para que las líneas sean perfectamente horizontales.
2. Para la instalación en techos es necesario contar con una subestructura, la cual ayudará a distribuir el peso de los paneles y proporcionará un anclaje adicional. Determine si la estructura será de madera o metal y diseñe la solución según las dimensiones del techo. **Se recomienda una separación entre perfiles de 400 mm (eje a eje), sin superar los 500 mm.** Asegúrese de que las piezas sean lo suficientemente resistentes para soportar el peso de los paneles y fíjelas adecuadamente para garantizar la estabilidad del sistema.
3. Para la instalación del primer panel, alinéelo con las marcas previamente definidas y colóquelo considerando la holgura de dilatación indicada respecto al borde de término. Fíjelo a la subestructura mediante el sistema de anclaje correspondiente, verificando su correcta alineación y nivelación.
4. Para los paneles siguientes, inserte el siguiente panel en la ranura del anterior, asegurando que encaje correctamente. Continúe con el mismo procedimiento hasta completar el techo.

*Nos reservamos el derecho de realizar cambios sin previo aviso. Antes de la compra, instalación o uso del producto, confirme con su proveedor o punto de venta que dispone de la versión más reciente de este manual.

MT-2026.V1