

DESCRIPCIÓN DEL PRODUCTO

Este revestimiento está fabricado en base de MDF con terminación decorativa, diseñado para uso en interiores. Puede instalarse directamente sobre muro o sobre estructura, según las condiciones del sustrato. No se recomienda su uso en exteriores ni en zonas expuestas a humedad directa o permanente.

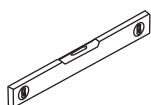
RECOMENDACIONES PREVIAS A LA INSTALACIÓN

- Planifique bien el diseño, teniendo en cuenta obstáculos como ventanas o enchufes eléctricos. Las pérdidas dependen de la geometría del muro, como también de diseños especiales en el caso de existir. Por lo general se aconseja considerar un porcentaje de pérdida de producto del 10% adicional al metraje real de la instalación debido a los cortes necesarios y reposición que pueda requerir a futuro. Se recomienda considerar una holgura perimetral de 2 a 3 mm en encuentros con muros, cielos u otros elementos, para permitir variaciones dimensionales del material.
- Guarde las etiquetas de los productos hasta el término de la instalación. Cerciórese de trabajar con un mismo número de lote (El código o número de lote lo puede encontrar en la inscripción de la caja).

ALMACENAMIENTO

- El material debe ser almacenado en un lugar cerrado, techado y seco.
- Mantenga las cajas en posición horizontal, sobre una superficie plana para evitar que se deformen.
- No situar el revestimiento directamente en el suelo, utilice pallets de al menos 8 cm de altura para evitar que el producto este en contacto con humedad.
- La aclimatación del producto es necesaria y deberá efectuarse en los recintos a instalar, estos deben estar cubiertos y cerrados con sus puertas y ventanas debidamente instaladas durante un periodo de 24 horas previo a la instalación.
- Idealmente la humedad relativa deberá estar entre 40% y 70% y la temperatura entre 19°C y 30°C.

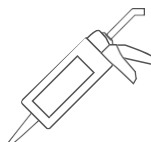
HERRAMIENTAS



Nivel



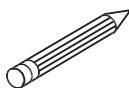
Cinta métrica



Adhesivo de poliuretano



Sierra circular o caladora
(con hoja para corte fino sobre 60 dientes)



Lápiz



Clavos sin cabeza



Broca

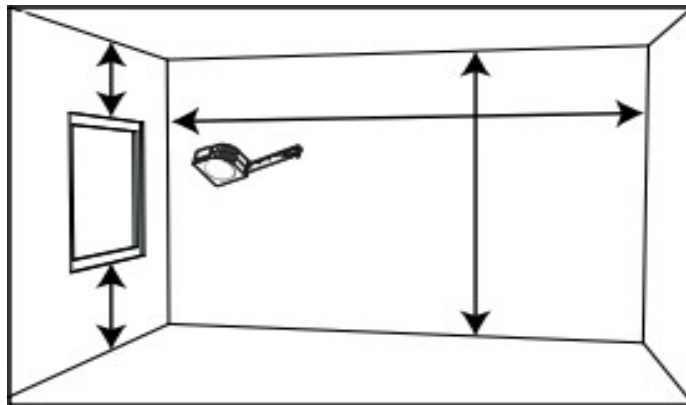
PREPARACIÓN DE LA PARED

Para una correcta instalación debe contar con una superficie limpia, aplomada y seca. Revise la pared teniendo en cuenta los siguientes aspectos:

- Si la pared es de yeso-cartón (tipo drywall), es indispensable que tengan una primera mano de aparejo/primer.
- Si es una pared de madera, los soportes de madera deben estar firmemente unidos, secos, limpios, desengrasados, libre de grietas, arrugas y desniveles.
- Si la pared es de concreto/ladrillo, se debe eliminar las protuberancias mediante lijado, las cavidades se deben rellenar y sellar.
- Si la pared es de cerámica, asegurarse de que no haya baldosas sueltas o mal fijadas y que la superficie de las baldosas esté limpia y desengrasada antes de aplicar el adhesivo.
- Si la superficie es lisa y no absorbente, se recomienda el uso de adhesivo tipo Salch PUK; si la superficie es absorbente, utilizar adhesivo de montaje tipo Extreme Tack.
- Se recomienda que el sustrato cumpla con tolerancias de planitud acordes a estándares de vigentes, recomendándose una desviación máxima de 3 mm medida con regla de 2 m.

PASOS PARA LA INSTALACIÓN

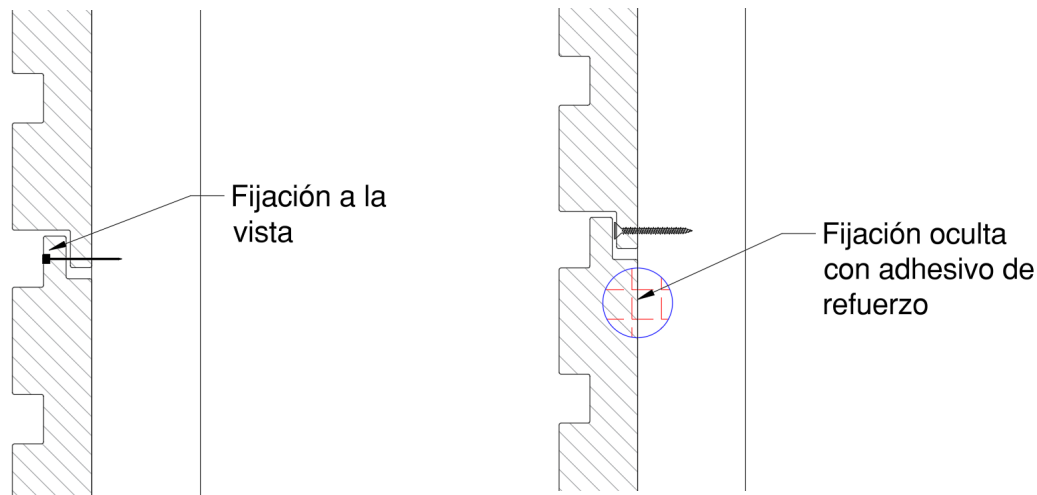
Después de asegurarse de que la superficie de la pared esté limpia, seca y nivelada, mida la superficie para calcular la cantidad de paneles necesarios.



INSTALACION SOBRE ESTRUCTURA DE SOPORTE (PARED Y CIELO)

1. Instale las vigas de apoyo sobre el muro, fijándolas con tarugo y tornillo, dispuestas en sentido contrario a la orientación de los paneles y con una separación recomendada de 40 cm en cielo y 50 cm en muro. Para instalación sobre muro y cielo, se recomienda el uso de madera cepillada de sección mínima 3" x 1".
2. Presente la primera fila de perfiles y realice los cortes necesarios para adaptarlos a la geometría del área a cubrir. En instalaciones sobre muro, si existen enchufes, interruptores u otros elementos, realice previamente los cortes o perforaciones correspondientes antes de la colocación definitiva.
3. Fije el primer panel a la subestructura mediante fijación mecánica, utilizando clavos o tornillos según el caso. En instalaciones en cielo, la fijación quedará a la vista, por lo que cada panel debe asegurarse mecánicamente. No se recomienda la instalación en cielo utilizando únicamente adhesivo. En instalaciones sobre muro, la fijación puede ser oculta o visible:

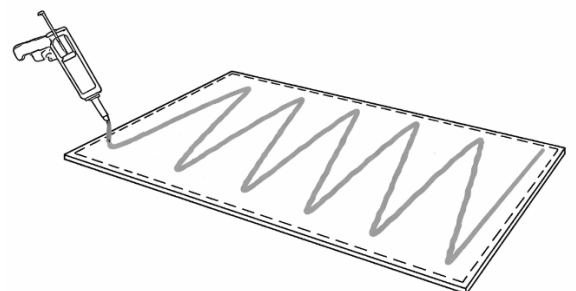
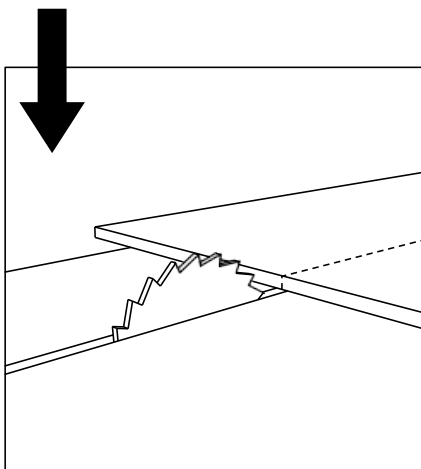
- Si se opta por fijación oculta, realícela en la pestaña del perfil, la cual quedará cubierta por el siguiente panel, y refuerce con adhesivo en el encuentro de las solapas (zona de contacto entre paneles).
- Si la fijación queda a la vista, utilice clavo sin cabeza para disminuir el impacto visual, siempre que la subestructura sea de madera.



5. Continúe la instalación de los paneles, entrelazando las pestañas de cada pieza y fijándolos mecánicamente según el método descrito, hasta completar la superficie.

INSTALACION SOBRE MURO SIN ESTRUCTURA DE SOPORTE

1. Presente la primera fila y realice los cortes necesarios para que se adapte a la geometría del área a cubrir. En caso de que existan enchufes u otros elementos en la superficie del muro, ajuste el panel mediante cortes o perforaciones antes de su instalación. Presente el panel en seco y verifique su correcta posición antes de aplicar el adhesivo.
2. Aplique el adhesivo en cordones en zigzag en el reverso del panel, con una separación entre 10 y 15 cm, evitando los bordes para impedir rebalse. Una vez aplicado el adhesivo, presione el panel contra el muro asegurando un contacto uniforme en toda su superficie. En caso de ser necesario, utilice fijaciones provisionarias hasta que el adhesivo desarrolle su resistencia inicial.

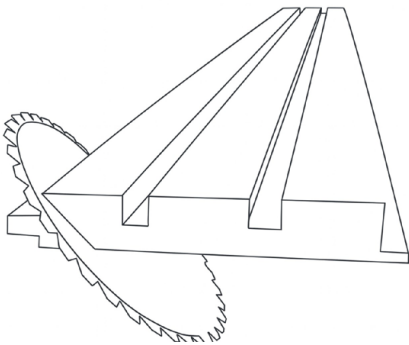


3. Continúe la instalación de los paneles, entrelazando las pestañas de cada pieza hasta completar la superficie. Considerar una holgura perimetral mínima de 2 a 3 mm en encuentros con cielo, muros laterales u otros elementos, para permitir pequeñas variaciones dimensionales del material.

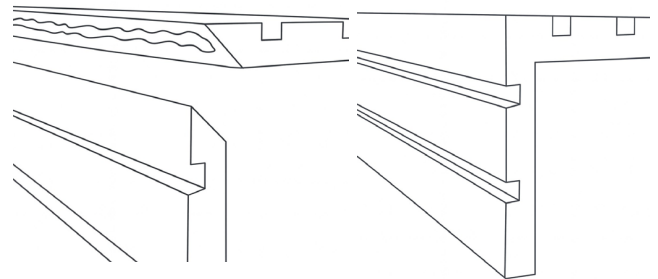


REMATES Y CORTES DE TERMINACIÓN

1. Para generar un remate limpio en las esquinas, realice cortes de 45° por el lateral de las dos piezas



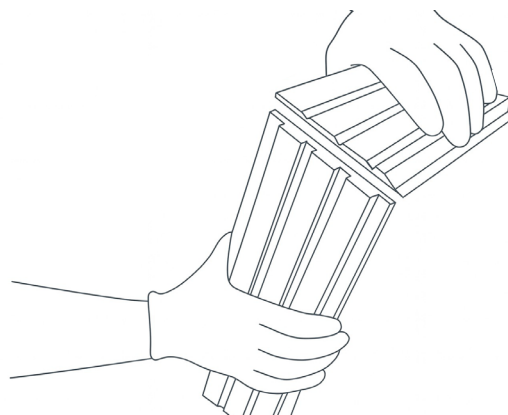
2. Cubra y pegue entre si con cola carpintera el canto del perfil.



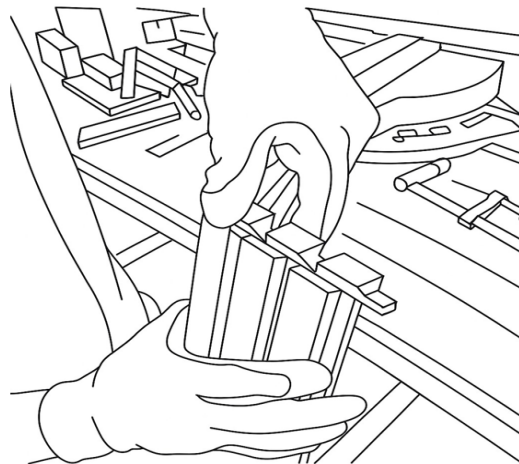
TAPAS PARA REMATES A MEDIO MURO

1. Una vez identificado el extremo con el que se realizará la tapa, efectúe un corte de 45° en la parte trasera del extremo seleccionado.

2. Realice un corte de 45° en la parte superior del perfil; este corte permitirá generar la unión invisible con el canto.



3. Para conformar la tapa, presente el producto uniendo el extremo del perfil con el trozo que será la tapa, verificando que ambas solapas coincidan correctamente.
4. Sin mover la pieza de la posición anterior, realice un corte con la sierra en ángulo de 90° para separar la tapa.
5. Con este corte se genera la tapa para el canto a la vista, la cual debe cubrir completamente el canto visible y quedar alineada con el diseño del resto del perfil.



*Nos reservamos el derecho de realizar cambios sin previo aviso. Antes de la compra, instalación o uso del producto, confirme con su proveedor o punto de venta que dispone de la versión más reciente de este manual.

MT-2026.V1