

PANEL ALVEOLAR

DESCRIPCIÓN DEL PRODUCTO

Los paneles de pared alveolares, fabricados en SPC (Stone Plastic Composite), son una solución moderna y versátil para revestimientos interiores. Su diseño es apto para zonas secas y húmedas, ofreciendo una alternativa rápida, estética y económica para proyectos nuevos o remodelaciones. Destacan por su resistencia a la humedad y termitas, y su sistema de instalación sin necesidad de pintura.

Este producto corresponde a un revestimiento decorativo para muros y cielos interiores. Puede instalarse mediante pegado directo sobre sustratos aptos o sobre subestructura, según las condiciones del soporte. No reemplaza un sistema estructural ni impermeable por sí solo.

CONSIDERACIONES GENERALES

SEGURIDAD:

Para garantizar la seguridad durante el manejo, corte e instalación, es imprescindible utilizar el equipo de protección adecuado. Se recomienda el uso de guantes, mangas largas y pantalones de seguridad.

PORCENTAJE DE PÉRDIDA:

Se aconseja considerar un porcentaje de pérdida del 10% sobre el metraje real, debido a cortes y reposiciones que puedan ser necesarios. Este porcentaje puede variar según la geometría del muro y diseños especiales.

ETIQUETAS DE EMBALAJE:

Conserve todas las etiquetas de embalaje hasta completar la instalación para asegurar el seguimiento de los productos.

MANIPULACIÓN DEL PRODUCTO:

Maneje los paneles con cuidado para evitar daños en la superficie y bordes.

EXPOSICIÓN A CALOR:

Mantenga los paneles alejados de fuentes de calor, como chimeneas, ya que el exceso de calor puede dañarlos.


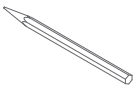
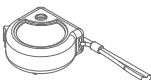
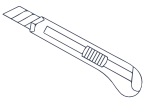


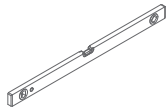
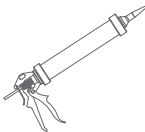
VIDRIO DE BAJA EMISIVIDAD:

El vidrio de baja emisividad está diseñado para evitar la acumulación pasiva de calor dentro de una estructura y puede causar una acumulación de calor inusual en las superficies exteriores, lo que genera un reflejo del calor que crea una fuente de calor en el ambiente. Se recomienda consultar con anticipación al fabricante del vidrio para obtener asesoría sobre cómo reducir la reflexión del calor.

CONDICIONES DE USO:

Producto diseñado para aplicaciones interiores. Las condiciones de instalación deben ajustarse al tipo de recinto y soporte.

HERRAMIENTAS Y AUXILIARES

							
Espátula	Lápiz	Cinta métrica	Cutter	Sierra ó Herramienta de corte	Esponja	Nivel	Adhesivo y Silicona

Nota: Para cortes con sierra eléctrica, utilizar disco de más de 60 dientes para un mejor acabado.

Para la instalación, utilizar adhesivo estructural tipo Salch PUK en superficies rígidas y no absorbentes, y adhesivo de montaje tipo Extreme Tack en sustratos absorbentes o flexibles.

RECOMENDACIÓN DE ACLIMATACIÓN

Ubique los paneles en el lugar donde será instalado durante al menos 48 horas para permitir que se aclimaten a la temperatura del entorno.

DILATACIONES Y HOLGURAS

Los paneles pueden presentar variaciones dimensionales por cambios de temperatura. Se recomienda considerar una holgura perimetral de 3 a 5 mm contra elementos rígidos, la cual puede ser cubierta con perfiles o sellos.

ALMACENAMIENTO

CONDICIONES DE ALMACENAMIENTO:

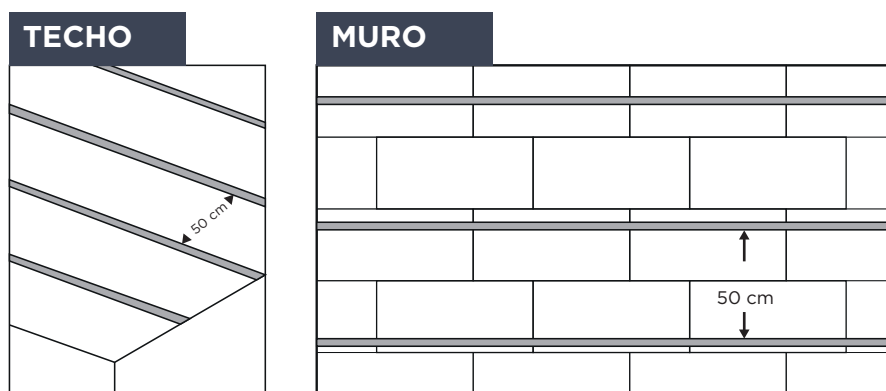
Los paneles deben almacenarse en un lugar cerrado, limpio y plano.

POSICIÓN:

Mantenga los paneles en posición horizontal sobre una superficie plana para evitar deformaciones.

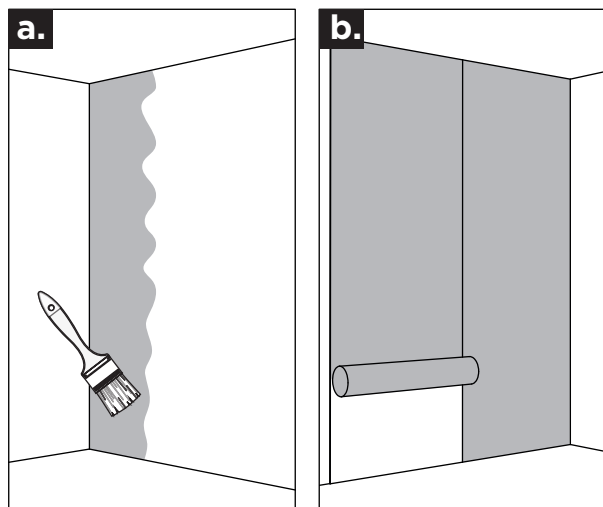
PREPARACIÓN DE LA SUPERFICIE

La superficie debe estar firme, nivelada y libre de polvo, grasa o partículas sueltas. La tolerancia máxima de planimetría no debe superar 3 mm medidos en una regla de 2 m. Cualquier irregularidad deberá ser corregida previamente.



Nota: Las separaciones indicadas corresponden a una recomendación general asociada al espesor del panel. La separación mínima recomendada es de 40 cm, siendo esta la más adecuada para paneles de menor espesor.

IMPERMEABILIZACIÓN



Si la instalación se realiza en una pared seca, puede omitir el siguiente paso y proceder directamente con el proceso de instalación según los pasos indicados.

Para instalaciones en zonas húmedas, se recomienda realizar una impermeabilización para salvaguardar la pared contra los efectos del agua. Puede hacer esto utilizando una película líquida (a.) o una membrana selladora (b.).

Para lograr una impermeabilización efectiva, siga cuidadosamente las instrucciones del fabricante del producto que utilizará.

INSTALACIÓN

Los paneles alveolares pueden ser instalados en diversas superficies, incluyendo tableros de yeso-cartón, madera, aglomerado, hormigón y cerámica.

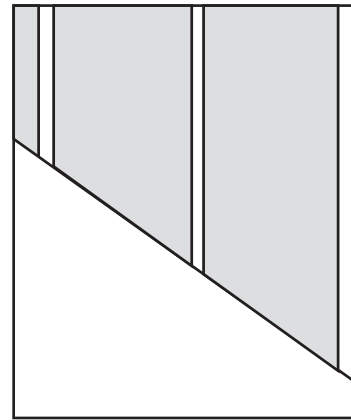
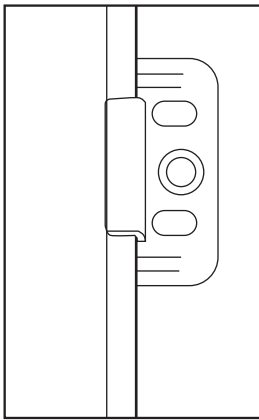
1. CORTE DE PANELES:

Con Cuchillo: Realice un trazo en el panel con una regla y cuchillo, haciendo varias pasadas hasta obtener una línea continua. Doble el panel para cortar.

Con Sierra Eléctrica: Utilice una guía para un corte preciso, moviendo la sierra de manera lenta y continua.

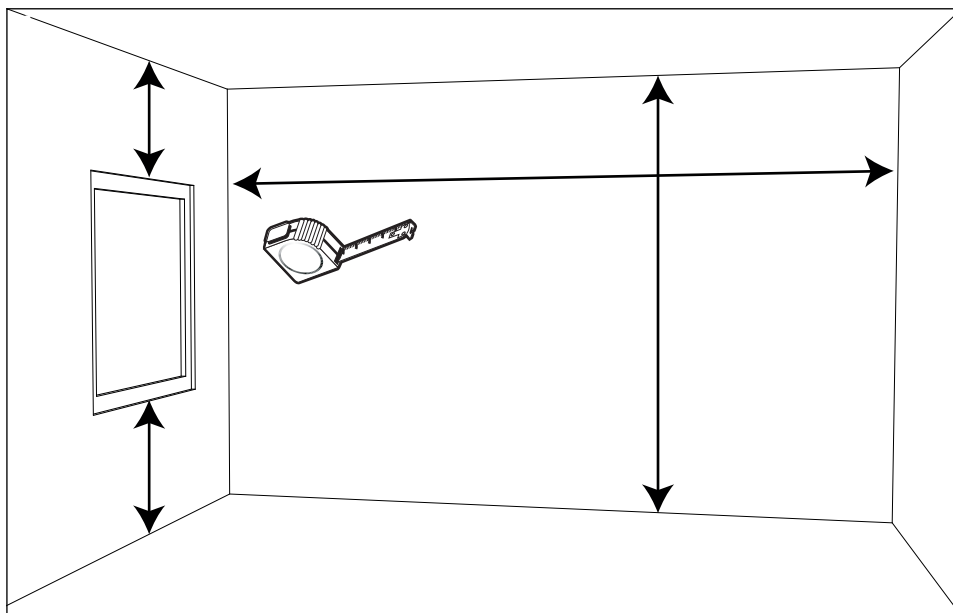
2. ANCLADO A MONTANTES:

Use las piezas de fijación para sujetar los paneles a cada montante o cadeneta, dependiendo de la disposición (vertical u horizontal).



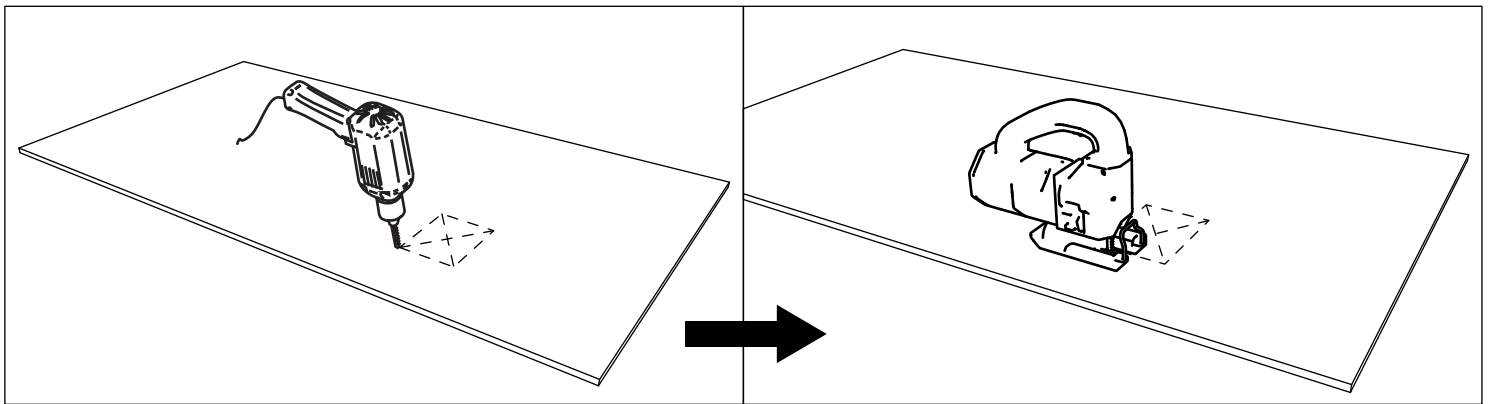
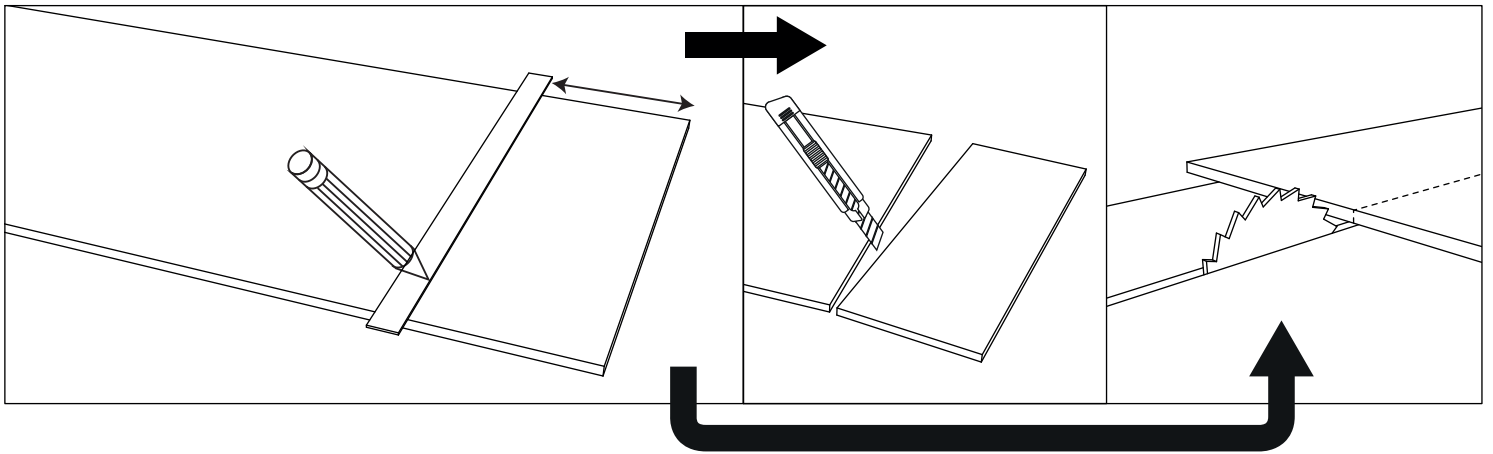
3. PEGADO A MURO

Aplicar adhesivo de poliuretano en cordones verticales separados entre 10 y 15 cm, o mediante puntos de adhesivo distribuidos uniformemente en el reverso del panel, asegurando una adecuada superficie de contacto. Asegúrese de que el muro esté aplomado y, en caso de tableros de yeso-cartón, aplique una primera mano de aparejo. Para revestimientos existentes (cerámicas o porcelanatos), limpie profundamente para eliminar suciedad y aceites que afecten la adherencia.

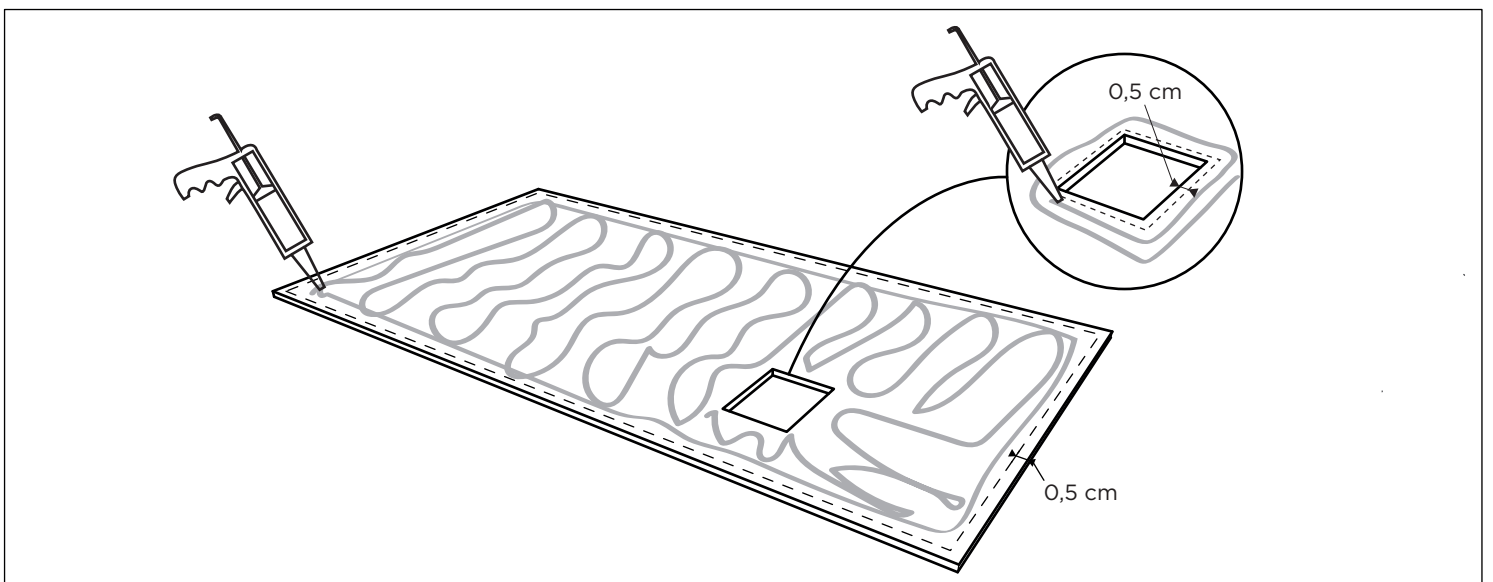


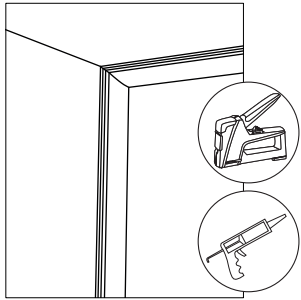
1. Después de asegurarse de que la superficie de la pared esté limpia, seca y nivelada, mida la superficie para calcular la cantidad de paneles necesarios.

2. Corte los paneles para que coincidan con el tamaño de la pared. En caso de que haya enchufes u otros elementos en la superficie de la pared, ajuste el panel realizando los cortes o perforaciones correspondientes antes de colocarlo.

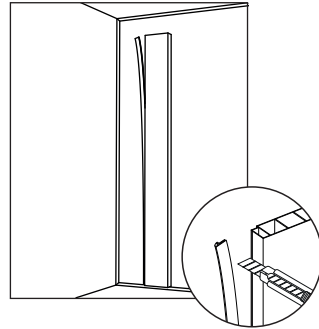


3. Antes de aplicar el adhesivo, asegúrese de que la superficie posterior del panel esté limpia, seca y libre de grasa. Luego, distribuya el adhesivo en la parte trasera del panel SPC, dejando un borde de 0.5 cm en cada lado para prevenir el desbordamiento del adhesivo. En las áreas donde haya realizado cortes para enchufes u otros elementos, asegúrese de aplicar adhesivo alrededor de todo el borde del agujero.

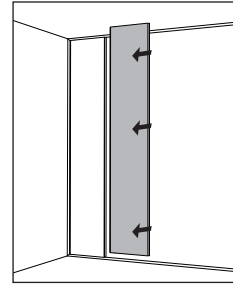




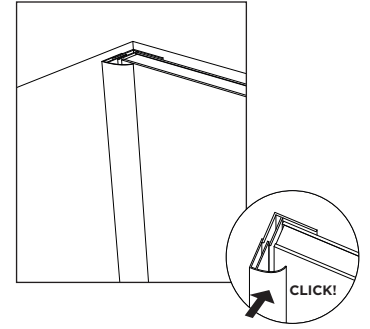
Instale la parte trasera del perfil sobre el contorno del muro.



Recorte la parte "macho" de su primer



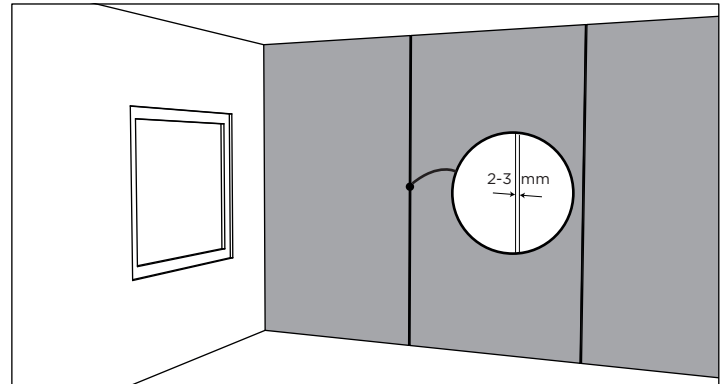
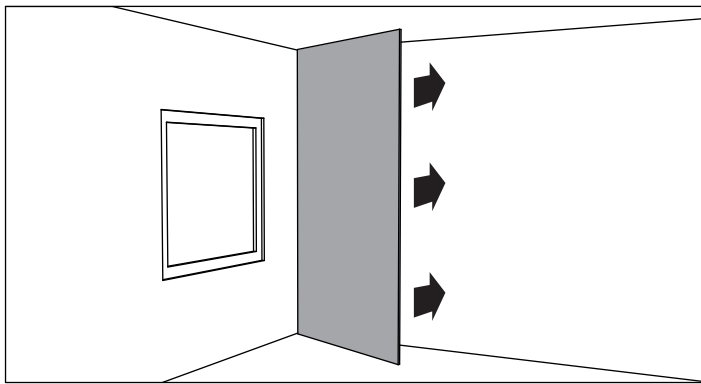
Siga con la colocación encajando las láminas las unas en las otras.



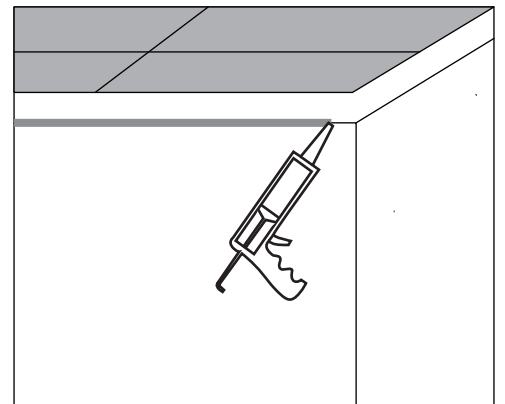
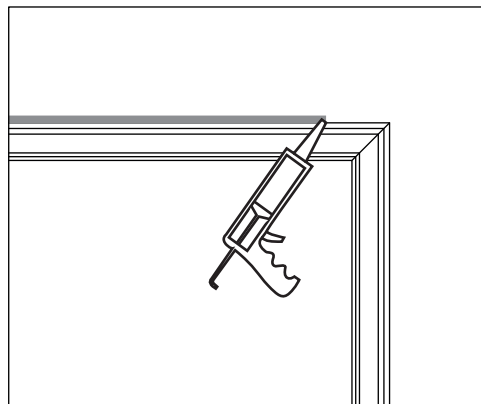
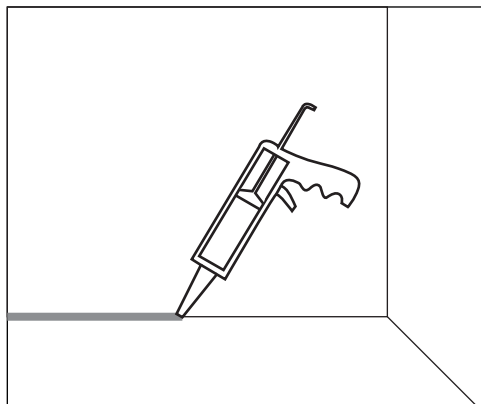
Coloque la parte delantera del perfil.

4. Luego de aplicar el adhesivo, coloque el tablero contra la pared y aplique presión para asegurar una buena adhesión. Inicie a instalar desde una esquina de la habitación, colocando los paneles uno por uno.

5. En áreas húmedas, como la ducha, es importante aplicar silicona transparente en las juntas de ensamble para evitar filtraciones hacia el muro.

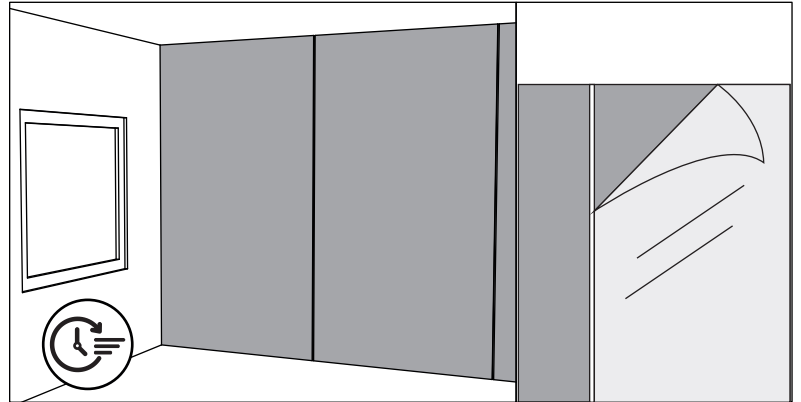


6. Para la instalación en zonas húmedas, se requiere aplicar silicona en los perímetros para asegurar un acabado limpio y evitar la entrada de la humedad.



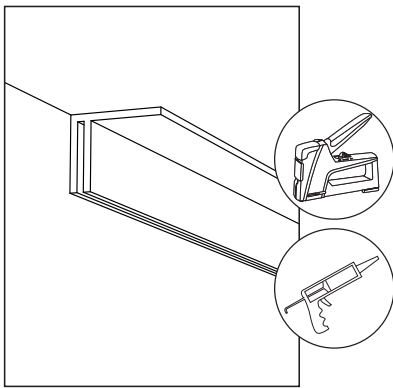
- Una vez termina de instalar todos los paneles, y que el adhesivo haya pegado, retire la película protectora del panel SPC.
- Si opta por anclar los paneles mediante fijación mecánica, utilice piezas de fijación con una separación máxima de 60 cm, asegurando su instalación sobre una estructura firme y aplomada.

Nota: No todos los paneles cuentan con clips de instalación, verifique esto antes de comenzar con la instalación.

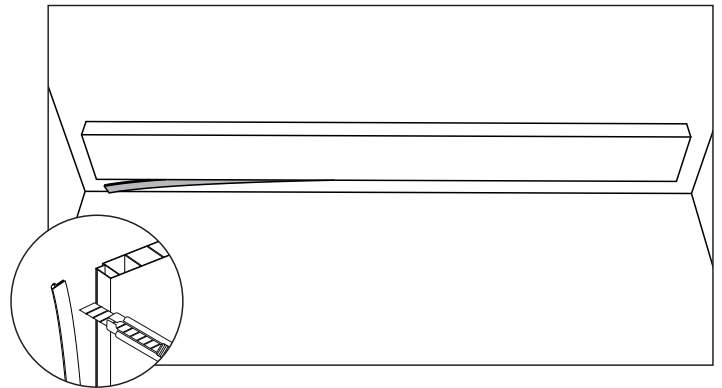


PEGADO A TECHO

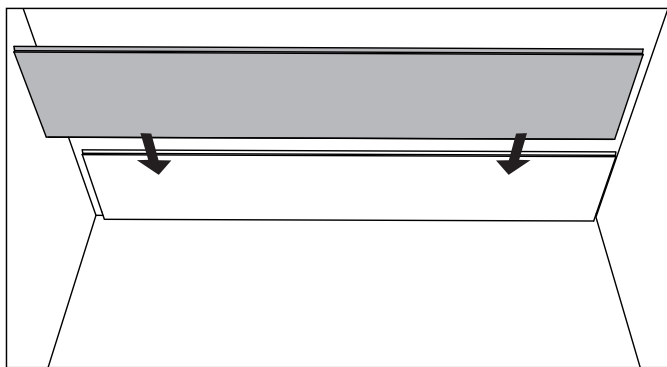
1. Instale la parte trasera del perfil sobre el contorno del muro



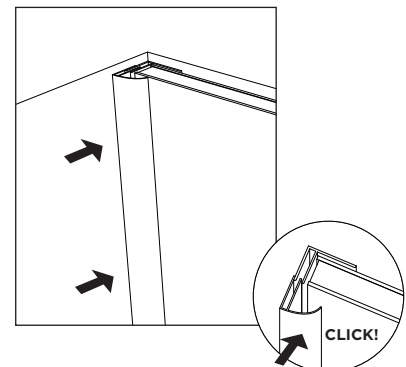
2. Recorte la parte "macho" de su primera lámina.



3. Siga con la colocación encajando las láminas las unas en las otras.



4. Coloque la parte delantera del perfil (opcional).

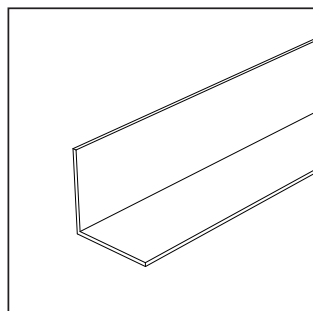


Nota: En instalaciones de cielo con fijación mediante adhesivo, los clips de fijación deben utilizarse solo como complemento, con el objetivo de mantener la posición del panel durante el proceso de adherencia, y no como sistema de fijación principal.

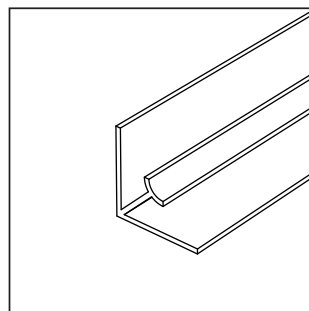
PERFILES DE ACABADO

Los perfiles para acabados de extremidades (ya sean clipables o no), así como los perfiles multifuncionales clipables y los ángulos internos/externos encajables, facilitan la finalización discreta del perímetro de paredes o cielo. Los perfiles de acabado son fáciles de cortar. Por otro lado, las cornisas (ya sean reversibles o no) están especialmente diseñadas para cielos, permitiendo una transición elegante entre la pared y el techo.

Esquina exterior



Esquina interior



Nota: Si no cuenta con los perfiles de término indicados, deberá utilizar una solución de remate equivalente disponible localmente, asegurando una correcta terminación del sistema.

LIMPIEZA CUIDADO Y MANTENIMIENTO

EVITAR LUZ SOLAR DIRECTA:

Minimice la exposición prolongada a la luz solar directa, utilizando cortinas o elementos bloqueadores.

PRECAUCIONES TÉRMICAS:

Los productos expuestos a calor excesivo pueden experimentar cambios dimensionales. Use precauciones térmicas para minimizar efectos en el revestimiento

EVITAR MANCHAS:

Productos a base de petróleo o aceites pueden manchar la superficie.

MANTENIMIENTO REGULAR:

Mantenga la superficie limpia eliminando el polvo con un paño de microfibra húmedo y utilizando detergente neutro. Evite el uso de cloro concentrado, abrillantadores o limpiadores abrasivos.

GARANTÍA

Los productos de nuestro proveedor se producen mediante un exclusivo proceso de fabricación automatizado. La garantía cubre defectos de fabricación, pero se invalida si la instalación o mantenimiento se realizan de manera inadecuada. Para cualquier solicitud de cambio por disconformidad, debe hacerse antes de la instalación.

VALIDEZ DE LA GARANTÍA

- La garantía será válida siempre que se cumplan todas las instrucciones del fabricante desde la compra.
- Se debe presentar el comprobante de compra para evaluar cualquier eventual falla.

EXCLUSIONES DE LA GARANTÍA

La garantía no cubre instalaciones realizadas por personal no autorizado o que no cumplan con las directrices del fabricante.

*Nos reservamos el derecho de realizar cambios sin previo aviso. Antes de la compra, instalación o uso del producto, confirme con su proveedor o punto de venta que dispone de la versión más reciente de este manual.

MT-2026.V1