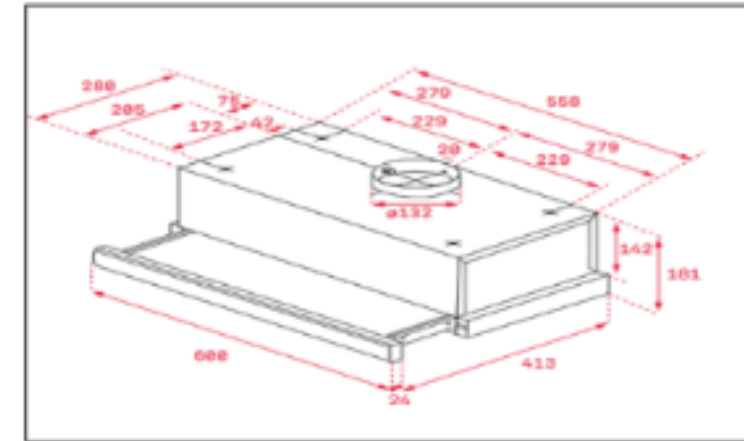
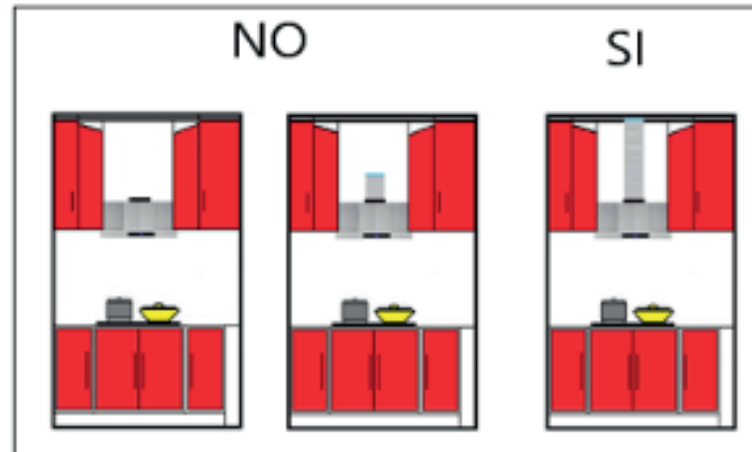
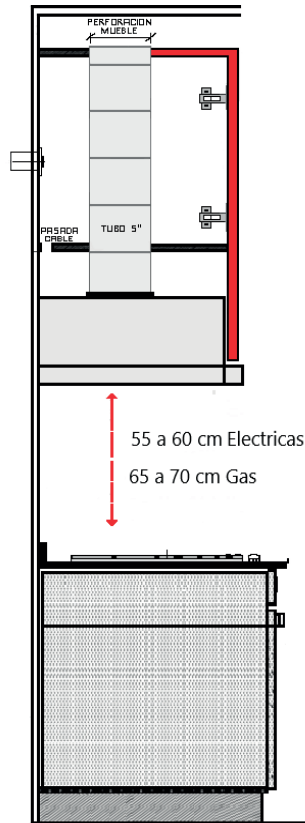


MODO RECIRCULACION / CON FILTROS DE CARBON



- Campana debe instarse con kit de recirculacion y filtros de carbon según modelo.

**KIT DE
RECIRCULACION +
FILTROS DE CARBON
NO INCLUIDOS**

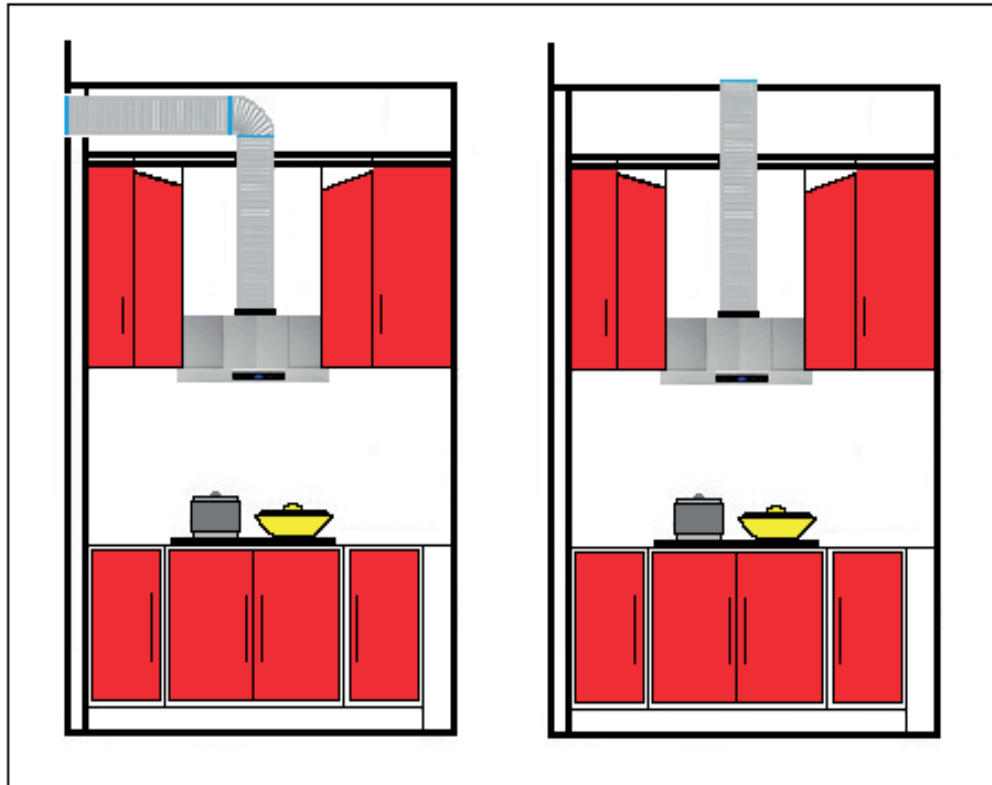


Instalación de CAMPANA TRADICIONAL (Frente Extraíble)

TEKA

mK

INSTALACION CAMPANA SALIDA AL EXTERIOR DIRECTA Y CON CODO 90°



Galvanizado de 5"



PVC de 110 mm



ENCHUFE HEMBRA

Instalacion con tubo pvc o galvanizado, enchufe hembra de 10a. Que debe tener el cliente.