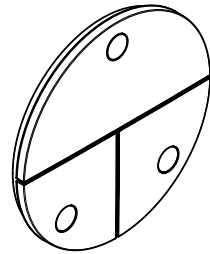
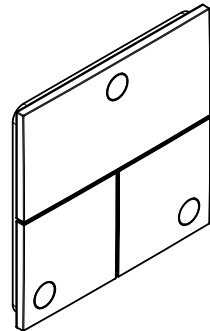


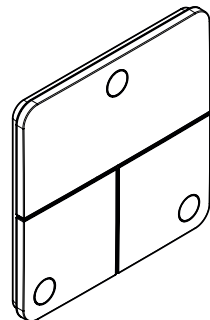
<b>DE</b>	Gebrauchsanleitung / Montageanleitung	<b>2</b>
<b>FR</b>	Mode d'emploi / Instructions de montage	<b>3</b>
<b>EN</b>	Instructions for use / Assembly instructions	<b>4</b>
<b>IT</b>	Istruzioni per l'uso / Istruzioni per Installazione	<b>5</b>
<b>ES</b>	Modo de empleo / Instrucciones de montaje	<b>6</b>
<b>NL</b>	Gebruiksaanwijzing / Handleiding	<b>7</b>
<b>DK</b>	Brugsanvisning / Monteringsvejledning	<b>8</b>
<b>PT</b>	Instruções para uso / Manual de Instalação	<b>9</b>
<b>PL</b>	Instrukcja obsługi / Instrukcja montażu	<b>10</b>
<b>CS</b>	Návod k použití / Montážní návod	<b>11</b>
<b>SK</b>	Návod na použitie / Montážny návod	<b>12</b>
<b>ZH</b>	用户手册 / 组装说明	<b>13</b>
<b>RU</b>	Руководство пользователя / Инструкция по монтажу	<b>14</b>
<b>FI</b>	Käyttöohje / Asennusohje	<b>15</b>
<b>SV</b>	Bruksanvisning / Monteringsanvisning	<b>16</b>
<b>LT</b>	Vartotojo instrukcija / Montavimo instrukcijos	<b>17</b>
<b>HR</b>	Upute za uporabu / Uputstva za instalaciju	<b>18</b>
<b>RO</b>	Manual de utilizare / Instrucțiuni de montare	<b>19</b>
<b>EL</b>	Οδηγίες χρήσης / Οδηγία συναρμολόγησης	<b>20</b>
<b>SI</b>	Navodilo za uporabo / Navodila za montažo	<b>21</b>
<b>ET</b>	Kasutusjuhend / Paigaldusjuhend	<b>22</b>
<b>LV</b>	Lietošanas pamācība / Montāžas instrukcija	<b>23</b>
<b>SR</b>	Uputstvo za upotrebu / Uputstvo za montažu	<b>24</b>
<b>NO</b>	Bruksanvisning / Montasjeveiledning	<b>25</b>
<b>BG</b>	Инструкция за употреба / Ръководство за монтаж	<b>26</b>
<b>JP</b>	取扱説明書 / 施工説明書	<b>27</b>
<b>UA</b>	Інструкції з використання / Інструкція по збірці	<b>28</b>
<b>AR</b>	دليل الاستخدام / تعليمات التجميع	<b>29</b>
<b>TR</b>	Kullanım kılavuzu / Montaj kılavuzu	<b>30</b>
<b>HU</b>	Használati útmutató / Szerelési útmutató	<b>32</b>
<b>HE</b>	הוראות השימוש / הוראות הרכבה	<b>34</b>



**ShowerSelect S**  
15558XX0 / 15558XX3



**ShowerSelect E**  
15573XX0 / 15573XX3



**ShowerSelect Q**  
15587XX0



## Sicherheitshinweise

- △ Bei der Montage müssen zur Vermeidung von Quetsch- und Schnittverletzungen Handschuhe getragen werden.
- △ Das Produkt darf nur zu Bade-, Hygiene- und Körperreinigungszwecken eingesetzt werden.
- △ Kinder, sowie Erwachsene mit körperlichen, geistigen und / oder sensorischen Einschränkungen dürfen das Produkt nicht unbeaufsichtigt benutzen. Personen, die unter Alkohol- oder Drogeneinfluss stehen, dürfen das Produkt nicht benutzen.

## Montagehinweise

- Vor der Montage muss das Produkt auf Transportschäden untersucht werden. Nach dem Einbau werden keine Transport- oder Oberflächenschäden anerkannt.
- Die Leitungen und die Armatur müssen nach den gültigen Normen montiert, gespült und geprüft werden.
- Die in den Ländern jeweils gültigen Installationsrichtlinien sind einzuhalten.
- Dem Unterputz-Ventil für 3 Verbraucher darf keine Absperrung vorgeschaltet sein (z. B. Einhebelmischer)!
- Ist der Thermostat bzw. Mischer auf maximale Warmwassertemperatur eingestellt, kann es durch die hydraulische Öffnung des Absperrventils zu Verbrühungen kommen. Hansgrohe empfiehlt daher die Einrichtung der "Safety Function".

## Technische Daten

Betriebsdruck:	max. 1 MPa
Empfohlener Betriebsdruck:	0,1 - 0,5 MPa
Prüfdruck:	1,6 MPa
	(1 MPa = 10 bar = 145 PSI)
Heißwassertemperatur:	max. 60°C
Thermische Desinfektion:	70°C / 4 min

## Störung

Ventil schwergängig

## Ursache

- Select Absperrventil DN9 beschädigt

## Abhilfe

- Select Absperrventil DN9 austauschen

Brause oder Auslauf tropft

- Select Absperrventil DN9 beschädigt

- Select Absperrventil DN9 austauschen

Ventil öffnet nicht / schließt nicht

- Select Teleskop zu weit zusammen geschoben

- Select Teleskop wieder auseinander ziehen und neu justieren

- Hebel mit Stößel gebrochen

- Hebel mit Stößel tauschen

Taster ist lose / steht schräg

- Taster nicht richtig eingerastet

- Taster einrasten

- Haltenasen an Trägerplatte abgebrochen

- Trägerplatte tauschen

Rosette ist schräg

- Trägerplatte ist schräg

- Trägerplatte ausrichten

Das Produkt ist ausschließlich für Trinkwasser konzipiert!

## Symbolerklärung



Kein essigsäurehaltiges Silikon verwenden!



**Maße** (siehe Seite 37)



**Durchflussdiagramm** (siehe Seite 37)



**Serviceteile** (siehe Seite 38)

XX = Farbcodierung

00 = Chrom

14 = Brushed Bronze

34 = Brushed Black Chrome

67 = Mattschwarz

70 = Mattweiß



**Sonderzubehör** (siehe Seite 38)

nicht im Lieferumfang enthalten

• Montagewerkzeug #87567000

• Verlängerung 5 mm (bei geringer Einbautiefe) #13612XX0, #13613XX0, #13614XX0

• Verlängerung 22 mm (bei geringer Einbautiefe) #13617XX0, #13618XX0, #13624XX0

• Verlängerung 25 mm #13638000

• Verlängerung 25 - 75 mm #13632000



**Reinigung** (siehe Seite 40)



**Bedienung** (siehe Seite 39)

Hansgrohe empfiehlt, morgens oder nach längeren Stagnationszeiten den ersten halben Liter nicht als Trinkwasser zu verwenden.



**Prüfzeichen** (siehe Seite 40)



## Consignes de sécurité

- ⚠ Lors du montage, porter des gants de protection pour éviter toute blessure par écrasement ou coupure.
- ⚠ Le produit ne doit servir qu'à se laver et à assurer l'hygiène corporelle.
- ⚠ Il est interdit aux enfants ainsi qu'aux adultes ayant des insuffisances physiques, psychiques et/ou motoriques d'utiliser la douche sans surveillance. De même, il est interdit à des personnes sous influence d'alcool ou de drogues d'utiliser la douche.

## Instructions pour le montage

- Avant son montage, s'assurer que le produit n'a subi aucun dommage pendant le transport. Après le montage, tout dommage de transport ou de surface ne pourra pas être reconnu.
- Les conduites et la robinetterie doivent être montés, rincés et contrôlés selon les normes en vigueur.
- Les directives d'installation en vigueur dans le pays concerné doivent être respectées.
- Aucun robinet d'arrêt (p.ex. mitigeur) doit être installé en amont du robinet encastré 3 sorties !
- Si le thermostat ou le mélangeur est réglé sur la température maximale d'eau chaude, l'ouverture hydraulique de la vanne d'arrêt risque d'être à l'origine d'ébouillantage. C'est la raison pour laquelle Hansgrohe recommande de recourir à la fonction de sécurité « Safety Function ».

## Informations techniques

Pression de service autorisée: max. 1 MPa  
 Pression de service conseillée: 0,1 - 0,5 MPa  
 Pression maximum de contrôle: 1,6 MPa  
 (1 MPa = 10 bar = 145 PSI)

Température d'eau chaude: max. 60 °C  
 Désinfection thermique: 70 °C / 4 min

Le produit est exclusivement conçu pour de l'eau potable!

## Description du symbole



Ne pas utiliser de silicone contenant de l'acide acétique!



**Dimensions** (voir pages 37)



**Diagramme du débit** (voir pages 37)



**Pièces détachées** (voir pages 38)

XX = Couleurs  
 00 = Chromé  
 14 = Brushed Bronze  
 34 = Brushed Black Chrome  
 67 = Matt Black  
 70 = Matt White



**Accessoires en option** (voir pages 38)

ne fait pas partie de la fourniture

- Outil de montage #87567000
- Rallonge de 5 mm (pour profondeur de montage trop faible) #13612XX0, #13613XX0, #13614XX0
- Rallonge de 22 mm (pour profondeur de montage trop faible) #13617XX0, #13618XX0, #13624XX0
- jeu de rallonge 25 mm #13638000
- jeu de rallonge 25 - 75 mm #13632000



**Nettoyage** (voir pages 40)



**Instructions de service** (voir pages 39)

Hansgrohe recommande de ne pas utiliser le premier demi-litre le matin ou après une période de stagnation prolongée.



**Classification acoustique et débit**  
 (voir pages 40)

## Dysfonctionnement

## Origine

## Solution

Fonctionnement de la poignée difficile	- Select robinet d'arrêt DN9 d'arrêt défectueux	- Changez le Select robinet d'arrêt DN9
La douchette ou le bec verseur goutte	- Select robinet d'arrêt DN9 d'arrêt défectueux	- Changez le Select robinet d'arrêt DN9
La vanne n'ouvre pas/ne se ferme pas	- Télescope Select trop comprimé - Levier avec poussoir cassé	- Démontez à nouveau le télescope Select et le réajuster - Remplacer le levier avec poussoir
Bouton-desserré / incliné	- Bouton-poussoir mal enclenché - Ergots de maintien rompus sur la plaque support	- Enfoncer le bouton - Remplacer la plaque support
Rosette inclinée	- Plaque support inclinée	- Aligner la plaque support

**Montage** (voir pages 35)



## Safety Notes

- △ Gloves should be worn during installation to prevent crushing and cutting injuries.
- △ The product may only be used for bathing, hygienic and body cleaning purposes.
- △ Children as well as adults with physical, mental and/or sensoric impairments must not use this product without proper supervision. Persons under the influence of alcohol or drugs are prohibited from using this product.

## Installation Instructions

- Prior to installation, inspect the product for transport damages. After it has been installed, no transport or surface damage will be honoured.
- The pipes and the fixture must be installed, flushed and tested as per the applicable standards.
- The plumbing codes applicable in the respective countries must be observed.
- It is not permitted to install a shutoff device (f.e. a single-lever mixer) upstream of the built-in valve for 3 consumers!
- If the thermostat or mixer is set to maximum water temperature, there is a risk of scalding at hydraulic opening of the check valve. For this reason, Hansgrohe recommends that you set up the "Safety Function".

## Special information for UK

If installing this product with a pump, please be aware that it has to have negative head switching. This product will not function with a positive head pump.


## Technical Data

Operating pressure:	max. 1 MPa
Recommended operating pressure:	0,1 - 0,5 MPa
Test pressure:	1,6 MPa (1 MPa = 10 bar = 145 PSI)
Hot water temperature:	max. 60 °C
Thermal disinfection:	70 °C / 4 min

Fault	Cause	Remedy
Valve stiff	- Select stop valve DN9 damaged	- Exchange Select stop valve DN9
Shower or spout dripping	- Select stop valve DN9 damaged	- Exchange Select stop valve DN9
Valve does not open / does not close	- Select telescope pushed too far together	- Pull the Select telescope apart again and readjust it
	- Lever with plunger broken	- Replace lever with plunger
Button is loose / stands at an angle	- Button not properly engaged	- Engage button
	- Retaining lugs on carrier plate broken off	- Replace carrier plate
Rosette is slanted	- Support plate is slanted	- Align carrier plate

The product is exclusively designed for drinking water!

## Symbol description

 Do not use silicone containing acetic acid!

**Dimensions** (see page 37)


**Flow diagram** (see page 37)

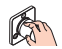
**Spare parts** (see page 38)

- XX = Colors
- 00 = Chrome Plated
- 14 = Brushed Bronze
- 34 = Brushed Black Chrome
- 67 = Matt Black
- 70 = Matt White

 **Special accessories** (see page 38)  
order as an extra

- Installation tool #87567000
- Extension Set 5 mm (when wall is not deep enough) #13612XX0, #13613XX0, #13614XX0
- Extension Set 22 mm (when wall is not deep enough) #13617XX0, #13618XX0, #13624XX0
- extension 25 mm #13638000
- extension 25 - 75 mm #13632000

 **Cleaning** (see page 40)

 **Operation** (see page 39)

Hansgrohe recommends not to use as drinking water the first half liter of water drawn in the morning or after a prolonged period of non-use.

 **Test certificate** (see page 40)



## Indicazioni sulla sicurezza

- △ Durante il montaggio, per evitare ferite da schiacciamento e da taglio bisogna indossare guanti protettivi.
- △ Il prodotto deve essere utilizzato esclusivamente per fare il bagno e per l'igiene del corpo.
- △ I bambini e gli adulti affetti da menomazioni fisiche, psichiche e/o sensoriali devono utilizzare il sistema doccia solo sotto sorveglianza. Il prodotto non deve essere utilizzato da persone sotto l'effetto di droghe o alcolici.

## Istruzioni per il montaggio

- Prima del montaggio è necessario controllare che non ci siano stati danni durante il trasporto. Una volta eseguito il montaggio, non verranno riconosciuti eventuali danni di trasporto o delle superfici.
- Montare, lavare e controllare tubature e rubinetteria rispettando le norme correnti.
- Vanno rispettate le direttive di installazione nazionali vigenti nel rispettivo paese.
- Non collegare nessun blocco a monte della valvola sotto-intonaco per 3 utenze (ad es. miscelatore monoleva)!
- Se il termostato ovvero il miscelatore è impostato alla temperatura massima dell'acqua calda, aprendo idraulicamente la valvola di chiusura sussiste il pericolo di ustioni. Hansgrohe raccomanda per ciò di installare il dispositivo di sicurezza "Safety Function".

## Dati tecnici

Pressione d'uso:	max. 1 MPa
Pressione d'uso consigliata:	0,1 - 0,5 MPa
Pressione di prova:	1,6 MPa (1 MPa = 10 bar = 145 PSI)
Temperatura dell'acqua calda:	max. 60 °C
Disinfezione termica:	70 °C / 4 min

Il prodotto è concepito esclusivamente per acqua potabile!

## Descrizione simbolo



Non utilizzare silicone contenente acido acetico!



**Ingombri** (vedi pagg. 37)



**Diagramma flusso** (vedi pagg. 37)



**Parti di ricambio** (vedi pagg. 38)

XX = Trattamento  
00 = Cromato  
14 = Brushed Bronze  
34 = Brushed Black Chrome  
67 = Matt Black  
70 = Matt White



**Accessori speciali** (vedi pagg. 38)

non contenuto nel volume di fornitura

- Attrezzo di montaggio #87567000
- Prolunga 5 mm x set esterno (in caso di incasso troppo esterno al muro) #13612XX0, #13613XX0, #13614XX0
- Prolunga 22 mm x set esterno (in caso di incasso troppo esterno al muro) #13617XX0, #13618XX0, #13624XX0
- Prolunga 25 mm #13638000
- prolunga 25 - 75 mm #13632000



**Pulitura** (vedi pagg. 40)



**Procedura** (vedi pagg. 39)

Hansgrohe raccomanda, di mattina oppure dopo lunghi tempi di stagnazione, di non utilizzare il primo mezzo litro come acqua potabile.



**Segno di verifica** (vedi pagg. 40)

Problema	Possibile causa	Rimedio
Rubinetto duro	- Select rubinetto d'arresto DN9 danneggiato	- sostituire il Select rubinetto d'arresto DN9
Doccia / scarico gocciola	- Select rubinetto d'arresto DN9 danneggiato	- sostituire il Select rubinetto d'arresto DN9
La valvola non apre / non chiude	- Select telescopio rientrato troppo - Leva con pistoncino rotta	- Fuoriuscire di nuovo Select telescopio e regolarlo nuovamente - Sostituire la leva con pistoncino
Il tasto è allentato / obliquo	- Tasto non innestato correttamente - Linguettes di ritegno sulla piastra di supporto rotte	- Innestare il tasto - Sostituire la piastra di supporto
La rosetta è obliqua	- La piastra di supporto è obliqua	- Allineare la piastra di supporto

**Montaggio** (vedi pagg. 35)



## Indicaciones de seguridad

- ⚠ Durante el montaje deben utilizarse guantes para evitar heridas por aplastamiento o corte.
- ⚠ El producto solo debe ser utilizado para fines de baño, higiene y limpieza corporal.
- ⚠ Niños, así como adultos con limitaciones corporales, mentales y/o sensoriales no deben utilizar el sistema de duchas sin vigilancia. Personas que se encuentran bajo el efecto de alcohol o drogas, no deben utilizar el sistema de duchas.

## Indicaciones para el montaje

- Antes del montaje se debe examinarse el producto contra daños de transporte. Después de la instalación no se reconoce ningún daño de transporte o de superficie.
- Los conductos y la grifería deben montarse, lavarse y comprobarse según las normas vigentes.
- Es obligatorio el cumplimiento de las directrices de instalación vigentes en el país respectivo.
- ¡Antes de la válvula empotrable para 3 consumidores no se puede conectar ningún dispositivo de bloqueo (p. eje. grifo monomando)!
- Si el termostato o el mezclador están ajustados a la temperatura máxima de agua caliente, al abrir la válvula de cierre hidráulicamente se pueden sufrir quemaduras. Por esa razón, Hansgrohe recomienda el dispositivo "Safety Function".

## Datos técnicos

Presión en servicio: max. 1 MPa  
 Presión recomendada en servicio: 0,1 - 0,5 MPa  
 Presión de prueba: 1,6 MPa

(1 MPa = 10 bar = 145 PSI)

Temperatura del agua caliente: max. 60 °C  
 Desinfección térmica: 70 °C / 4 min

El producto ha sido concebido exclusivamente para agua potable.

## Descripción de símbolos



No utilizar silicona que contiene ácido acético!



**Dimensiones** (ver página 37)



**Diagrama de circulación**  
(ver página 37)



**Repuestos** (ver página 38)

XX = Acabados  
 00 = Cromado  
 14 = Brushed Bronze  
 34 = Brushed Black Chrome  
 67 = Matt Black  
 70 = Matt White



**Opcional** (ver página 38)

no incluido en el suministro

- Herramienta de montaje #87567000
- Alargo 5 mm (en caso de pared delgada)  
#13612XX0, #13613XX0, #13614XX0
- Alargo 22 mm (en caso de pared delgada)  
#13617XX0, #13618XX0, #13624XX0
- Prolongación 25 mm #13638000
- Prolongación 25 - 75 mm #13632000



**Limpiar** (ver página 40)



**Manejo** (ver página 39)

Hansgrohe recomienda no utilizar el primer medio litro como agua potable por las mañanas o tras un largo periodo de inactividad.



**Marca de verificación** (ver página 40)

Problema	Causa	Solución
Llave de paso va duro	- Select llave de paso DN9 dañada	- cambiar Select llave de paso DN9
Pierde permanentemente agua por el caño	- Select llave de paso DN9 dañada	- cambiar Select llave de paso DN9
La válvula no se abre/no se cierra	- Telescopio Select demasiado alejado	- Desensamblar el telescopio Select y volver a ajustarlo
	- Palanca con émbolo roto	- Cambiar la palanca con émbolo
El pulsador está suelto/torcido	- Pulsador mal engarzado	- Engranar el pulsador
	- Pestañas de sujeción de la placa portante rotas	- Cambiar la placa portante
La roseta está torcida	- La placa portante está torcida	- Alinear la placa portante



## Veiligheidsinstructies

- ⚠ Bij de montage moeten ter voorkoming van knel- en snijwonden handschoenen worden gedragen.
- ⚠ Het product mag alleen voor het wassen, hygiënische doeleinden en voor de lichaamsreiniging worden gebruikt.
- ⚠ Kinderen en volwassenen met lichamelijke, geestelijke en/of sensorische beperkingen mogen het douchesysteem niet zonder toezicht gebruiken. Personen onder invloed van alcohol of drugs mogen het douchesysteem niet gebruiken.

## Montage-instructies


- Vóór de montage moet het product gecontroleerd worden op transportschade. Na de inbouw wordt geen transport- of oppervlakteschade meer aanvaard.
- De leidingen en armaturen moeten gemonteerd, gespoeld en gecontroleerd worden volgens de geldige normen.
- De in de overeenkomstige landen geldende installatierichtlijnen moeten nageleefd worden.
- Voor het inbouwventiel voor 3 verbruikers mag geen afsluiter geschakeld zijn (bv. eengreepsmengkraan)!
- Als de thermostaat c.q. mengkraan ingesteld is op de maximale warmwatertemperatuur, kunnen door de hydraulische opening van de afsluiter brandwonden ontstaan. Hansgrohe raadt daarom aan om de "Safety Function" in te stellen.

## Technische gegevens

Werkdruk: max.	max. 1 MPa
Aanbevolen werkdruk:	0,1 - 0,5 MPa
Getest bij:	1,6 MPa (1 MPa = 10 bar = 145 PSI)
Temperatuur warm water:	max. 60 °C
Thermische desinfectie:	70 °C / 4 min

Het product is uitsluitend ontworpen voor drinkwater!

## Symboolbeschrijving

 Gebruik geen zuurhoudende silicone!

**Maten** (zie blz. 37)

**Doorstroomdiagram** (zie blz. 37)

**Service onderdelen** (zie blz. 38)

XX = Kleuren

00 = Verchroomd

14 = Brushed Bronze

34 = Brushed Black Chrome

67 = Matt Black

70 = Matt White

**Toebehoren** (zie blz. 38)

behoort niet tot het leveringspakket

- Montagegreedschap #87567000

- verlengset 5 mm (bij geringe inbouwdiepte)  
#13612XX0, #13613XX0, #13614XX0

- verlengset 22 mm (bij geringe inbouwdiepte)  
#13617XX0, #13618XX0, #13624XX0

- Verlengstuk 25 mm #13638000

- Verlengstuk 25 - 75 mm #13632000



**Reinigen** (zie blz. 40)



**Bediening** (zie blz. 39)

Hansgrohe raadt aan om 's morgens na langere stagnatietijden de eerste halve liter niet als drinkwater te gebruiken.



**Keurmerk** (zie blz. 40)

## Storing

## Oorzaak

## Oplossing

Kraan draait zwaar	- Select inbouwstopkranen DN9 beschadigd	- Select inbouwstopkranen DN9 uitwisselen
Douche/uitloop lekt	- Select inbouwstopkranen DN9 beschadigd	- Select inbouwstopkranen DN9 uitwisselen
Klep opent niet / sluit niet	- Select telescoop te ver in elkaar geschoven - Hendel met stoter gebroken	- Select telescoop weer uit elkaar trekken en opnieuw afstellen - Hendel met stoter vervangen
Toets is los / staat schuin	- Toets niet goed vastgeklikt - Steunnokken aan draagplaat afgebroken	- Toets vastklikken - Draagplaat vervangen
Rozet is schuin	- Draagplaat is schuin	- Draagplaat uitlijnen

**Montage** (zie blz. 35)





## Sikkerhedsanvisninger

- △ Ved monteringen skal der bruges handsker for at undgå kvæstelser og snitsår.
- △ Produktet må kun bruges til bade-, hygiejne og kroppsrengøringsformål.
- △ Børn som også voksne med fysiske, mentale og / eller sensoriske begrænsninger må ikke bruge brusersystemet uden opsyn. Personer som er under indflydelse af alkohol eller narkotika må ikke bruge brusersystemet.

## Monteringsanvisninger

- Før monteringen skal produktet kontrolleres for transportskader. Efter monteringen godkendes transportskader eller skader på overfladen ikke længere.
- Ledningerne og armaturerne skal monteres, skylles og kontrolleres iht. de gældende standarder.
- Installationsbestemmelserne, der gælder i det enkelte land, skal overholdes.
- Der må ikke indkobles en afspærring foran den skjulte ventil for 3 forbrugere (f.eks. etgrebsbatteri)!
- Hvis termostaten hhv. blanderen er indstillet til maksimal varmtvandtemperatur, er der fare for skoldninger hvis spærreventilen åbnes. Hansgrohe anbefaler derfor indretningen af "Safety Function".

## Tekniske data

Driftstryk:	max. 1 MPa
Anbefalet driftstryk:	0,1 - 0,5 MPa
Prøvetryk:	1,6 MPa
	(1 MPa = 10 bar = 145 PSI)
Varmt vandtemperatur:	max. 60 °C
Termisk desinfektion:	70 °C / 4 min
Produktet er udelukkende beregnet til drikkevand!	

## Symbolbeskrivelse



Der må ikke benyttes eddikesyreholdig silikone!



**Målene** (se s. 37)

**Gennemstrømningsdiagram**  
(se s. 37)



**Reserve dele** (se s. 38)

XX= Overflade  
 00 = Krom  
 14 = Brushed Bronze  
 34 = Brushed Black Chrome  
 67 = Matt Black  
 70 = Matt White



**Specialtilbehør** (se s. 38)

ikke med i leveringsomfang

- Monteringsværktøj #87567000
- Forlænger 5 mm (ved for stor indbygningsdybde) #13612XX0, #13613XX0, #13614XX0
- Forlænger 22 mm (ved for stor indbygningsdybde) #13617XX0, #13618XX0, #13624XX0
- Forlængersæt 25 mm #13638000
- Forlængersæt 25 - 75 mm #13632000



**Rengøring** (se s. 40)



**Brugsanvisning** (se s. 39)

Hansgrohe anbefaler at den første halve liter om morgenen eller efter længere stagneringstider ikke anvendes som drikkevand.



**Godkendelse** (se s. 40)

Fejl	Årsag	Hjælp
Ventilen går trægt	- Beskadiget Select afspærrings-ventil DN9	- Udskift Select afspærrings-ventil DN9
Bruser/kartud drypper	- Beskadiget Select afspærrings-ventil DN9	- Udskift Select afspærrings-ventil DN9
Ventil åbner ikke / lukker ikke	- Select Teleskop trykket for meget sammen	- Adskil Select Teleskop igen, og justér det på ny
	- Arm med stødstang itu	- Udskift arm med stødstang
Knap er løs / står skråt	- Knap ikke gået rigtigt i indgreb	- Lad knappen gå i indgreb
	- Holdefremspring brækket af på bærelplade	- Skift bærelpladen
Roset er skrå	- Bærelplade er skrå	- Justér bærelpladen



## Avisos de segurança

- ⚠ Durante a montagem devem ser utilizadas luvas de protecção, de modo a evitar ferimentos resultantes de entalamentos e de cortes.
- ⚠ O produto só pode ser utilizado para fins de higiene pessoal.
- ⚠ Crianças e adultos com deficiências motoras, mentais e/ou sensoriais não podem utilizar o sistema de duche sem monitorização. Pessoas que estejam sob a influência de álcool ou drogas não podem utilizar o sistema de duche.

## Avisos de montagem

- Antes da montagem deve-se controlar o produto relativamente a danos de transporte. Após a montagem não são aceites quaisquer danos de transporte ou de superfície.
- As tubagens e a torneira têm que ser montadas, enxaguadas e verificadas de acordo com as normas em vigor.
- A prescrições de instalação válidas nos respetivos países devem ser respeitadas.
- A montante da válvula embutida (para 3 consumidores) não pode estar conectado nenhum bloqueio (p. ex. misturadora de monocomando)!
- Existe o perigo de queimaduras na abertura hidráulica da válvula de retenção, se o termóstato ou a misturadora estiverem ajustados na temperatura máxima da água quente. Assim sendo, a Hansgrohe recomenda a instalação da "Safety Function".

## Eliminação

O papel e o cartão, bem como o plástico, devem ser eliminados separadamente nos sistemas de eliminação previstos para estes materiais.

## Dados Técnicos

Pressão de funcionamento:	max. 1 MPa
Pressão de func. recomendada:	0,1 - 0,5 MPa
Pressão testada:	1,6 MPa
	(1 MPa = 10 bar = 145 PSI)
Temperatura da água quente:	max. 60 °C
Desinfecção térmica:	70 °C / 4 min

Falha	Causa	Solução
Válvula de corte perra	- Select Válvula de corte DN9 danificada.	- Substituir Select Válvula de corte DN9
Duche/bica a pingar	- Select Válvula de corte DN9 danificada.	- Substituir Select Válvula de corte DN9
A válvula não abre / não fecha	- Telescópio Select recolhido em demasia	- Estenda novamente o telescópio Select e reajuste-o
	- Alavanca com haste quebrada	- Substitua a alavanca com haste
○ botão está solto / está inclinado	- Botão incorretamente encaixado	- Encaixe o botão
	- Ressaltos de retenção na placa de suporte quebrados	- Substitua a placa de suporte
A roseta está inclinada	- A placa de suporte está inclinada	- Alinhe placa de suporte

Este produto foi única e exclusivamente concebido para água potável!

## Descrição do símbolo



Não utilizar silicone que contenha ácido acético!



**Medidas** (ver página 37)



**Fluxograma** (ver página 37)



**Peças de substituição** (ver página 38)

XX = Acabamentos  
 00 = Cromado  
 14 = Brushed Bronze  
 34 = Brushed Black Chrome  
 67 = Matt Black  
 70 = Matt White



**Acessórios especiais** (ver página 38)

não incluído no volume de fornecimento

- Ferramenta de montagem #87567000
- Crescente 5 mm (quando instalado demasiado longe da parede) #13612XX0, #13613XX0, #13614XX0
- Crescente 22 mm (quando instalado demasiado longe da parede) #13617XX0, #13618XX0, #13624XX0
- Crescente 25 mm #13638000
- Crescente 25 - 75 mm #13632000



**Limpeza** (ver página 40)



**Funcionamento** (ver página 39)

A Hansgrohe recomenda a não utilização do primeiro meio litro de água, de manhã ou após longas paragens, para fins de consumo.



**Marca de controlo** (ver página 40)



## Wskazówki bezpieczeństwa

- △ Aby uniknąć zranień na skutek zgniecenia lub przecięcia, podczas montażu należy nosić rękawice ochronne.
- △ Produkt może być używany tylko do kąpieli, higieny i czyszczenia ciała.
- △ Zarówno dzieci, jak i dorośli z fizycznymi, psychicznymi i/lub sensorycznymi ograniczeniami nie mogą korzystać z prysznica bez opieki. Osoby znajdujące się pod wpływem alkoholu lub narkotyków nie mogą korzystać z prysznica.

## Wskazówki montażowe

- Przed montażem należy skontrolować produkt pod kątem szkód transportowych. Po montażu nie widać żadnych szkód transportowych ani szkód na powierzchni.
- Przewody i armatura muszą być montowane, płukane i kontrolowane według obowiązujących norm.
- Należy przestrzegać wytycznych instalacyjnych obowiązujących w danym kraju.
- Przed zaworem podtynkowym dla 3 użytkowników nie można podłączać żadnego mechanizmu odcinającego (np. mieszacza jednodźwigniowego)!
- Gdy termostat wzgl. mieszacz ustawiono na maksymalną temperaturę ciepłej wody, może dojść do poparzeń przez hydrauliczny otwór zaworu odcinającego. Hansgrohe zaleca z tego względu stworzenie opcji "Safety Function".

## Dane techniczne

Ciśnienie robocze:	maks. 1 MPa
Zalecane ciśnienie robocze:	0,1 - 0,5 MPa
Ciśnienie próbne:	1,6 MPa
	(1 MPa = 10 bary = 145 PSI)
Temperatura wody gorącej:	maks. 60 °C
Dezynfekcja termiczna:	70 °C / 4 min
Produkt przeznaczony wyłącznie do wody pitnej!	

## Opis symbolu

 Nie stosować silikonów zawierających kwas octowy!

**Wymiary** (patrz strona 37)

**Schemat przepływu** (patrz strona 37)

**Części serwisowe** (patrz strona 38)

XX = Kody kolorów  
 00 = Chrom  
 14 = Brushed Bronze  
 34 = Brushed Black Chrome  
 67 = Matt Black  
 70 = Matt White

**Wypożyczenie specjalne**  
 (patrz strona 38)

Nie jest częścią dostawy

- Narzędzia do wykonania montażu #87567000
- Rozeta maskująca 5 mm (przy małej głębokości zabudowy) #13612XX0, #13613XX0, #13614XX0
- Rozeta maskująca 22 mm (przy małej głębokości zabudowy) #13617XX0, #13618XX0, #13624XX0
- Przedłużka 25 mm #13638000
- Przedłużka 25 - 75 mm #13632000

**Czyszczenie** (patrz strona 40)

**Obsługa** (patrz strona 39)



Hansgrohe zaleca, by z rana lub po dłuższym czasie niekorzystania, pierwsze pół litra wody nie używać jako wody pitnej.



**Znak jakości** (patrz strona 40)

Usterka	Przyczyna	Pomoc
Zawór pracuje z wysiłkiem	- Uszkodzony Select Zawór odcinający DN9	- Wymienić Select Zawór odcinający DN9
Wyciekająca woda z główki prysznicowej lub wylewki	- Uszkodzony Select Zawór odcinający DN9	- Wymienić Select Zawór odcinający DN9
Zawór nie otwiera się/nie zamyka się	- Select Teleskop wsunięty za daleko - Uszkodzona dźwignia z tłokiem	- Select Teleskop ponownie rozłożyć i wyregulować - Wymienić dźwignię z tłokiem
Przycisk jest luźny / jest przekrzywiony	- Przycisk niewłaściwie zatrzaśnięty	- Zakleszczyć przycisk
	- Ułamane zaczepy mocujące na płycie nośnej	- Wymienić płytę nośną
Rozeta jest ukośnie	- Płyta nośna jest krzywo	- Wyregulować płytę nośną



## Bezpečnostní pokyny

- ⚠ Pro zabránění řezným zraněním a pohmožděním je nutné při montáži nosit rukavice.
- ⚠ Produkt smí být používán pouze ke koupání a za účelem tělesné hygieny.
- ⚠ Děti a dospělé osoby s tělesným, duševním a / nebo smyslovým postižením nesmí produkt používat bez dozoru. Osoby pod vlivem alkoholu nebo drog nesmí produkt používat.

## Pokyny k montáži

- Před montáží je třeba produkt zkontrolovat, zda nebyl při transportu poškozen. Po zabudování nebudou uznány žádné škody způsobené transportem nebo poškození povrchu.
- Vedení a armatura musí být namontovány, propláchnuty a otestovány podle platných norem.
- Je třeba dodržovat montážní pravidla platná v dané zemi.
- Před podomítkovým ventilem pro 3 spotřebiče nesmí být nainstalován žádný uzávěr (např. páková baterie)!
- Pokud je termostat resp. směšovací baterie nastavena na maximální teplotu teplé vody, může dojít k opáření přes hydraulický otvor uzavíracího ventilu. Hansgrohe proto doporučuje nastavení "Safety Function".

## Technické údaje

Provozní tlak:	max. 1 MPa
Doporučený provozní tlak:	0,1 - 0,5 MPa
Zkušební tlak:	1,6 MPa (1 MPa = 10 bar = 145 PSI)
Teplota horké vody:	max. 60 °C
Tepelná desinfekce:	70 °C / 4 min

Výrobky Hansgrohe jsou vhodné pro přímý kontakt s pitnou vodou.

## Popis symbolů



Nepoužívat silikon s obsahem kyseliny octové!



**Rozměry** (viz strana 37)



**Diagram průtoku** (viz strana 37)



**Servisní díly** (viz strana 38)

XX = Kód povrchové úpravy

00 = Chrom

14 = Brushed Bronze

34 = Brushed Black Chrome

67 = Matt Black

70 = Matt White



**Zvláštní příslušenství** (viz strana 38)

není součástí dodávky

- Montážní náradí #87567000
- prodloužení 5 mm (při malé hloubce zabudování) #13612XX0, #13613XX0, #13614XX0
- prodloužení 22 mm (při malé hloubce zabudování) #13617XX0, #13618XX0, #13624XX0
- prodloužení 25 mm #13638000
- prodloužení 25 - 75 mm #13632000



**Čištění** (viz strana 40)



**Ovládání** (viz strana 39)

Hansgrohe doporučuje ráno nebo po delších přestávkách nepoužívat prvního půl litru jako pitnou vodu.



**Zkušební značka** (viz strana 40)

Porucha	Příčina	Odstranění
Cięzka praca zaworu	- Select uzavírací ventil DN9 poškozen	- vyměnit Select uzavírací ventil DN9
sprcha nebo výtok odkapává	- Select uzavírací ventil DN9 poškozen	- vyměnit Select uzavírací ventil DN9
Ventil se neotvírá / nezavírá	- Select Teleskop je zasunut příliš hluboko	- Select Teleskop opět roztáhněte a znovu seřídíte
	- Páka se zvedákem je zlomená	- Vyměňte páku se zvedákem
Uvolněné tlačítko / tlačítko je nakřivo	- Tlačítko není správně aretované	- Aretujte tlačítko
	- Přídržné výstupky na nosné desce jsou ulomené	- Vyměňte nosnou desku
Rozeta je nakřivo	- Nosná deska je nakřivo	- Vyrovnejte nosnou desku

**Montáž** (viz strana 35)



## Bezpečnostné pokyny

- △ Pri montáži musíte nosiť rukavice, aby ste predišli pomliaždeninám a rezným poraneniam.
- △ Produkt sa smie používať len na kúpanie a telesnú hygienu.
- △ Produkt nesmú bez dozoru používať deti, ako aj dospelé osoby s telesným, duševným a/alebo zmyslovým postihnutím. Produkt nesmú používať ani osoby, ktoré sú pod vplyvom alkoholu alebo drog.

## Pokyny pre montáž


- Pred montážou musíte produkt skontrolovať, či nebol počas transportu poškodený. Po zabudovaní nebudú uznané žiadne škody spôsobené transportom alebo poškodenia povrchu.
- Potrubia a vybavenie musia byť namontované, prepláchnuté a vybavené v platnom normami.
- Je potrebné dodržiavať smernice o inštalácii, ktoré sú práve teraz platné v krajinách.
- Pred ventilom pod omietku pre 3 spotrebiče nesmie byť predradený žiadny uzáver (napr. jednopáková miešacia batéria)!
- Ak je termostat, resp. zmiešavač nastavený na maximálnu teplotu teplej vody, môže dôjsť k popáleninám v dôsledku hydraulického otvorenia uzatváracieho ventilu. Hansgrohe preto odporúča zariadenie "Safety Function".

## Technické údaje

Prevádzkový tlak:	max. 1 MPa
Doporučený prevádzkový tlak:	0,1 - 0,5 MPa
Skúšobný tlak:	1,6 MPa (1 MPa = 10 bar = 145 PSI)
Teplota teplej vody:	max. 60 °C
Termická dezinfekcia:	70 °C / 4 min

Výrobok je koncipovaný výhradne pre pitnú vodu!

## Popis symbolov

 Nepoužívať silikón s obsahom kyseliny octovej!

**Rozmery** (viď strana 37)

**Diagram prietoku** (viď strana 37)

**Servisné diely** (viď strana 38)

XX = Farebné označenie

00 = Chróm

14 = Brushed Bronze

34 = Brushed Black Chrome

67 = Matt Black

70 = Matt White



**Zvláštne príslušenstvo** (viď strana 38)

nie je súčasťou dodávky

- Montážne náradie #87567000

- Predĺženie 5 mm (pri malej montážnej hĺbke) #13612XX0, #13613XX0, #13614XX0

- Predĺženie 22 mm (pri malej montážnej hĺbke) #13617XX0, #13618XX0, #13624XX0

- Predĺženie 25 mm #13638000

- Predĺženie 25 - 75 mm #13632000



**Čistenie** (viď strana 40)



**Obsluha** (viď strana 39)

Hansgrohe odporúča ráno a po dlhších dobách odstávkou nepoužiť prvého pol litra vody ako pitnú vodu.



**Osvedčenie o skúške** (viď strana 40)

Porucha	Príčina	Pomoc
Ventil s ťažkým pohybom	- Poškodená Select uzatvárací ventil DN9	- Vymeniť Select uzatvárací ventil DN9
Sprcha alebo odtok kvapká	- Poškodená Select uzatvárací ventil DN9	- Vymeniť Select uzatvárací ventil DN9
Ventil sa neotvára/nezatvára.	- Teleskop Select je príliš zasunutý dokopy. - Páka s piestom je zlomená.	- Teleskop Select opäť roztiahnite a nanovo nastavte. - Vymeňte páku s piestom.
Tlačidlo je uvoľnené/v šikmej polohe.	- Tlačidlo nie je správne zaistené. - Odložené pridržiavacie výstupky na nosnej doske.	- Zaisťte tlačidlo. - Vymeňte nosnú dosku.
Rozeta je v šikmej polohe.	- Nosná doska je v šikmej polohe.	- Zarovnajete nosnú dosku.



## 安全须知

- △ 装配时为避免挤压和切割受伤, 必须戴上手套。
- △ 本产品只允许作为洗浴, 卫生和洁身之用。
- △ 不得让儿童和肢体、精神和/或意识有障碍的成人在不受监管的情况下使用淋浴系统。受酒精或毒品影响的人员不得使用淋浴系统。

## 安装提示


- 安装前必须检查产品是否受到运输损害。安装后将不认可运输损害或表面损伤。
- 管道和阀门必须根据通用标准进行安装, 冲洗和检查。
- 请遵守当地国家现行的安装规定。
- 不能在上水方向关闭三通暗阀 (例如: 单柄冷热水龙头)!
- 如果将恒温器或冷热水混合器调最大温度, 闭锁阀液压开口处可能造成烫伤。Hansgrohe 建议您设置到“安全模式”。

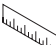
## 技术参数

工作压力:	最大 1 MPa
推荐工作压力:	0,1 - 0,5 MPa
测试压强:	1,6 MPa (1 MPa = 10 bar = 145 PSI)
热水温度:	最大 60°C
热力消毒:	70°C / 4 分钟

该产品专为饮用水设计!

## 符号说明

 请勿使用含有乙酸的硅胶!

 **大小** (参见第页 37)



**流量示意图** (参见第页 37)

**备用零件** (参见第页 38)

XX = 颜色代码  
 00 = 镀铬  
 14 = Brushed Bronze  
 34 = Brushed Black Chrome  
 67 = Matt Black  
 70 = Matt White



**选装附件** (参见第页 38)

不在供货范围内

- 装配工具 #87567000
- 加长件5mm (墙壁不够深时) #13612XX0, #13613XX0, #13614XX0
- 加长件22mm (墙壁不够深时) #13617XX0, #13618XX0, #13624XX0
- 加长 25 mm #13638000
- 加长件 25 - 75 mm #13632000



**清洗** (参见第页 40)



**操作** (参见第页 39)

汉斯格雅建议, 清晨或在水流长时间停滞后, 前半升水不作饮用水使用。



**检验标记** (参见第页 40)

问题	原因	补救
阀门不灵活	- Select 停止阀 DN9 件损坏	- 更换 Select 停止阀 DN9
花洒或龙头出水嘴滴水	- Select 停止阀 DN9 件损坏	- 更换 Select 停止阀 DN9
阀门无法打开/无法关闭	- 伸缩 Select 过度推合 - 带柱塞的杠杆断裂	- 再次将伸缩 Select 拉开, 重新调整 - 用柱塞取代杠杆
按钮松动/位置倾斜	- 按钮没有正确啮合 - 支撑板上的定位销断裂	- 卡入按钮 - 更换承载板
装饰罩倾斜	- 支持板倾斜	- 对准承载板



## Указания по технике безопасности

- △ Во время монтажа следует надеть перчатки во избежание прищемления и порезов.
- △ Изделие разрешается использовать только в гигиенических целях: для принятия ванны и личной гигиены.
- △ Дети, а также взрослые с физическими, умственными и/или сенсорными недостатками должны пользоваться изделием только под присмотром. Запрещается пользоваться изделием в состоянии алкогольного или наркотического опьянения.


## Указания по монтажу

- Перед монтажом следует проверить изделие на предмет повреждений при перевозке. После монтажа претензии о возмещении ущерба за повреждения при перевозке или повреждения поверхностей не принимаются.
- Трубы и арматура должны быть установлены, промыты и проверены в соответствии с действующими нормами.
- Необходимо соблюдать требования по монтажу, действующие в соответствующих странах.
- Перед подштукатурным клапаном, предназначенным для 3 потребителей, нельзя подключать запорное устройство (например, однорычажный смеситель)!
- Если термостат или смеситель настроен на максимальную температуру горячей воды, в результате гидравлического открывания запорного клапана возможны ожоги. Hansgrohe рекомендует использовать функцию "Safety Function".

## Технические данные

Рабочее давление: не более 1 МПа  
 Рекомендуемое рабочее давление: 0,1 - 0,5 МПа  
 Давления: 1,6 МПа  
 (1 МПа = 10 bar = 145 PSI)  
 Температура горячей воды: не более 60 °C  
 Термическая дезинфекция: 70 °C / 4 мин  
 Изделие предназначено исключительно для питьевой воды!

## Описание символов

 Не применяйте силикон, содержащий уксусную кислоту.

 **Размеры** (см. стр. 37)

 **Схема потока** (см. стр. 37)

 **Комплект** (см. стр. 38)

XX = Цветная кодировка  
 00 = Хром  
 14 = Brushed Bronze  
 34 = Brushed Black Chrome  
 67 = Matt Black  
 70 = Matt White

 **Специальные принадлежности** (см. стр. 38)


не включено в объем поставки!

- Монтажный инструмент #87567000
- Удлинение 5 мм (при малой глубине установки) #13612XX0, #13613XX0, #13614XX0
- Удлинение 22 мм (при малой глубине установки) #13617XX0, #13618XX0, #13624XX0
- Удлинение 25 мм #13638000
- Удлинение 25 - 75 мм #13632000

 **Очистка** (см. стр. 40)

 **Эксплуатация** (см. стр. 39)

Hansgrohe рекомендует по утрам либо после длительного перерыва в использовании не использовать первые поллитра воды для питья.

 **Знак технического контроля** (см. стр. 40)

Неисправность	Причина	Устранение неисправности
Вентиль заедает	- Select запорный клапан DN9 повреждена	- Замените Select запорный клапан DN9
Из душа или выхода капает вода	- Select запорный клапан DN9 повреждена	- Замените Select запорный клапан DN9
Клапан не открывается/не закрывается	- Select Teleskop сдвинуто слишком далеко	- Select Teleskop разобрать еще раз и отрегулировать
	- Сломан рычаг вместе с поршнем	- Заменить рычаг с поршнем
Переключатель неплотно закреплен/находится под углом	- Переключатель неправильно вошел в паз	- Ввести в паз переключатель
	- Стопорные выступы на несущей пластине сломаны	- Заменить несущую пластину
Розетка под углом	- Несущая пластина имеет наклон	- Выровнять несущую пластину

**Turvallisuusohjeet**

- △ Asennuksessa on käytettävä käsineitä puristumien ja viiltojen aiheuttamien tapaturmien estämiseksi.
- △ Tuotetta saa käyttää ainoastaan kylpy-, hygienia- ja puhdistustarkoituksiin.
- △ Lapset ja ruumiillisesti, henkisesti ja/tai aistillisesti rajoittuneet aikuiset eivät saa käyttää suihkujärjestelmää ilman valvontaa. Alkoholin tai huumeiden vaikutuksessa olevat henkilöt eivät saa käyttää suihkujärjestelmää.

**Asennusohjeet**

- Ennen asennusta on tarkastettava tuotteen mahdolliset kuljetusvahingot. Asennuksen jälkeen kuljetus- ja pintavaurioita ei hyväksytä.
- Putket ja hana on asennettava, huuhdeltava ja tarkastettava voimassa olevien standardien mukaisesti.
- Jokaisessa maassa on noudatettava siellä päteviä asennusohjeita.
- Rappauksen alaisen 3:n käyttöpisteen venttiilin eteen ei saa kytkeä suljinta (esim. yksivipusekoitinta)!
- Jos termostaatin tai sekoittimen lämpimän veden lämpötila on säädetty maksimiin, sulkuventtiilin hydraulinen avautuminen voi aiheuttaa palovammoja. Hansgrohe suosittelee siksi "Safety Function"-varustusta.

**Tekniset tiedot**

Käyttöpaine:	maks. 1 MPa
Suosittelut käyttöpaine:	0,1 - 0,5 MPa
Koestuspaine:	1,6 MPa (1 MPa = 10 bar = 145 PSI)
Kuuman veden lämpötila:	maks. 60 °C
Lämpödesinfektio:	70 °C / 4 min

Tuote on suunniteltu käytettäväksi ainoastaan juomaveden kanssa!

**Merkin kuvaus**

Älä käytä etikkahappopitoista silikonia!

**Mitat** (katso sivu 37)**Virtausdiagrammi** (katso sivu 37)**Varaosat** (katso sivu 38)

XX = Värikoodaus

00 = Kromi

14 = Brushed Bronze

34 = Brushed Black Chrome

67 = Matt Black

70 = Matt White

**Erityisvaruste** (katso sivu 38)

ei kuulu toimitukseen

- Asennustyökalu #87567000

- Pidennys 5 mm (pienemmällä asennussyvyydellä) #13612XX0, #13613XX0, #13614XX0

- Pidennys 22 mm (pienemmällä asennussyvyydellä) #13617XX0, #13618XX0, #13624XX0

- Pidennys 25 mm #13638000

- Pidennys 25 - 75 mm #13632000

**Puhdistus** (katso sivu 40)**Käyttö** (katso sivu 39)

Hansgrohe suosittelee, että ensimmäistä puolta litraa ei käytetä juomavetenä aamuisin eikä silloin, kun laitetta ei ole käytetty pitkään aikaan.

**Koestusmerkki** (katso sivu 40)**Häiriö****Syy****Toimenpide**

Venttiili raskaskäyttöinen	- Select Sulkuventtiili DN9 vahingoittunut	- Vaihda Select Sulkuventtiili DN9
Käsisuihkusta tai hanasta tippuu vettä	- Select Sulkuventtiili DN9 vahingoittunut	- Vaihda Select Sulkuventtiili DN9
Venttiili ei avaa/sulje	- Select Teleskop on työnnetty yhteen liian paljon - Kahva puskimella rikki	- Vedä Select Teleskop ulos taas ja säädä uudestaan - Vaihda kahva puskimella
Painike on löysä / vinossa	- Painike ei kunnolla lukossa - Pidikeet tukilaatalla katkenneet	- Lukitse painike - Vaihda tukilaatta
Rusetti on vinossa	- Tukilaatta on vinossa	- Suorista tukilaatta

**Asennus** (katso sivu 35)

**Säkerhetsanvisningar**

- △ Handskar ska bäras under monteringsarbetet så att man kan undvika kläm- och skärskador.
- △ Produkten får bara användas till kroppshygien med bad och dusch.
- △ Barn samt vuxna med fysiska, psykiska eller sensoriska funktionshinder får inte använda produkten ensam. Personer som är påverkade av alkohol- eller droger får inte använda produkten.

**Monteringsanvisningar**

- Det måste undersökas om produkten har transportskador innan den monteras. Efter monteringen accepteras inga transport- eller ytskiktsskador.
- Ledningarna och blandaren måste monteras, spolas igenom och kontrolleras enligt de gällande normerna.
- De installationsriktlinjer som gäller i länderna ska följas.
- Det får inte finnas någon avspärrning monterad före den infällda ventilen för 3 förbrukare (t.ex. enspaksblandare)!
- Om termostaten eller blandaren är inställd på maximal varmvattentemperatur kan det uppstå skällningar genom spärrventilens hydrauliska öppning. Hansgrohe rekommenderar därför att "Safety Function" installeras.

**Tekniska data**

Driftstryck:	max. 1 MPa
Rek. driftstryck:	0,1 - 0,5 MPa
Tryck vid provtryckning:	1,6 MPa (1 MPa = 10 bar = 145 PSI)
Varmvattentemperatur:	max. 60°C
Termisk desinfektion:	70°C / 4 min
Produkten är enbart avsedd för dricksvatten!	

**Symbolförklaring**

Använd inte silikon som innehåller ättiksyra!

**Måtten** (se sidan 37)**Flödesschema** (se sidan 37)**Reservdelar** (se sidan 38)

XX = Färgkodning

00 = Krom

14 = Brushed Bronze

34 = Brushed Black Chrome

67 = Matt Black

70 = Matt White

**Specialtillbehör** (se sidan 38)

medföljer ej leveransen

- Monteringsverktyg #87567000

- Förlängning 5 mm (vid litet monteringsdjup)  
#13612XX0, #13613XX0, #13614XX0

- Förlängning 22 mm (vid litet monteringsdjup)  
#13617XX0, #13618XX0, #13624XX0

- Förlängning 25 mm #13638000

- Förlängning 25 - 75 mm #13632000

**Rengöring** (se sidan 40)**Hantering** (se sidan 39)

Hansgrohe rekommenderar att den första halvlitern inte används som dricksvatten på morgonen eller efter längre perioder utan användning.

**Testsigill** (se sidan 40)**Störning****Orsak****Åtgärd**

Ventil trög	- Select Spärrventil DN9 defekt	- Byt ut Select Spärrventil DN9
Det droppar ur handdusch eller utloppspip till kar	- Select Spärrventil DN9 defekt	- Byt ut Select Spärrventil DN9
Ventilen öppnar eller stänger inte	- Select-teleskopet är sammanskjutet för mycket	- Dra isär Select-teleskopet och justera på nytt
	- Defekt stång med kolv	- Byt stång med kolv
Knappen är lös eller sitter snett	- Knappen är inte rätt inhakad	- Haka in knapp
	- Hållarklackar på bärplattan är avbrutna	- Byt bärplattan
Rosetten är sned	- Bärplattan är sned	- Rikta in bärplattan



## Saugumo technikos nurodymai

- △ Apsaugai nuo užspaudimo ir įsipjovimo montavimo metu mūvėkite pirštines.
- △ Gaminy s turi būti naudojamas tik maudymuisi, kūno higienai ir švarai palaikyti.
- △ Gaminiu draudžiama naudotis vaikams, taip pat suaugusiems su fizine, dvasine negale ir (arba) sensorikos sutrikimais. Gaminių taip pat draudžiama naudotis asmenims, apsvaigusiems nuo alkoholio arba narkotikų.

## Montavimo instrukcija

- Prieš montuojant būtina patikrinti, ar gaminy nebuvo pažeistas transportavimo metu. Sumontavus pretenzijos dėl transportavimo ir paviršiaus pažeidimų nepriimamos.
- Vamzdžiai ir sujungimai turi būti montuojami, plaunami ir tikrinami pagal galiojančias normas.
- Laikykites atitinkamoje šalyje galiojančių direktyvų dėl įrengimo.
- Prieš trims vartotojams skirtą potinkinį čiauptą negali būti sumontuotas uždoris (pvz., maišytuvus su viena svirtimi)!
- Jei termostatas arba maišytuvus nustatytas maksimaliai vandens temperatūrai, hidrauliniu būdu atvėrus blokuojamąjį vožtuvą galima nusiplikyti. Todėl Hansgrohe rekomenduoja naudoti apsauginę funkciją „Safety Function“.

## Techniniai duomenys

Darbinis slėgis: ne daugiau kaip 1 MPa  
 Rekomenduojamas slėgis: 0,1 - 0,5 MPa  
 Bandomasis slėgis: 1,6 MPa  
 (1 MPa = 10 barų = 145 PSI)

Karšto vandens temperatūra: ne daugiau kaip 60 °C  
 Terminis dezinfekavimas: 70 °C / 4 min

Produktas skirtas tik geriamajam vandeniui!

## Simbolio aprašymas



Nenaudokite silikono, kurio sudėtyje yra acto rūgšties!



**Išmatavimai** (žr. psl. 37)

**Pralaidumo diagrama** (žr. psl. 37)



**Atsarginės dalys** (žr. psl. 38)

XX = Spalvos  
 00 = Chrom  
 14 = Brushed Bronze  
 34 = Brushed Black Chrome  
 67 = Matt Black  
 70 = Matt White



**Specialūs priedai** (žr. psl. 38)

nėra pridėdama

- Montavimo prietaisas #87567000
- Ilgiklis 5 mm (esant nepakankamam sienos gyliui) #13612XX0, #13613XX0, #13614XX0
- Ilgiklis 22 mm (esant nepakankamam sienos gyliui) #13617XX0, #13618XX0, #13624XX0
- Ilgiklis 25 mm #13638000
- Ilgiklis 25 - 75 mm #13632000



**Valymas** (žr. psl. 40)



**Eksploatacija** (žr. psl. 39)

Naudojant po ilgesnės pertraukos, „Hansgrohe“ rekomenduoja pirmo pusės litro vandens nevartoti kaip geriamojo.



**Bandyimo pažyma** (žr. psl. 40)

## Gedimas

## Priežastis

## Priemonė

Ventilis sunkiai valdomas	- Select Uždarymo vožtuvas DN9 ventilis	- Pakeisti Select Uždarymo vožtuvas DN9
Laša iš čiaupto arba dušo galvos	- Select Uždarymo vožtuvas DN9 ventilis	- Pakeisti Select Uždarymo vožtuvas DN9
Vožtuvas neatsidaro / neužsidaro	- Per giliai sukištas „Select“ teleskopas - Sulūžusi svirtelė su stūmikliu	- Ištraukite ir iš naujo sureguliuokite „Select“ teleskopą - Pakeiskite svirtelę su stūmikliu
Mygtukas atsipalaidavęs / įstrižas	- Tinkamai neužsifiksavęs mygtukas - Nulūžę pagrindo plokštės snapeliai	- Užfiksukite mygtuką - Pakeiskite pagrindo plokštę
Rozetė įstriža	- Pagrindo plokštė įstriža	- Išlygiuokite pagrindo plokštę



## Sigurnosne upute

- △ Prilikom montaže se radi sprječavanja prignječenja i posjekotina moraju nositi rukavice.
- △ Proizvod se smije primjenjivati samo za kupanje, tuširanje i osobnu higijenu.
- △ Djeca, kao i tjelesno, mentalno i/ili senzorno hendikepirane odrasle osobe ne smiju se koristiti proizvodom bez nadzora. Osobe koje su pod utjecajem alkohola ili droga ne smiju se koristiti proizvodom.

## Upute za montažu

- Prije montaže mora se provjeriti je li proizvod oštećen prilikom transporta. Nakon ugradnje se ne priznaju nikakve reklamacije koje se odnose na površinska i transportna oštećenja.
- Cijevi i armatura moraju biti postavljeni, isprani i testirani prema važećim normama.
- Obvezno se moraju uvažiti propisi o instalacijama koji vrijede u dotičnoj zemlji.
- Ispred podžbuknog ventila za 3 trošila ne smije biti priključen nikakav zapor (npr. jednoručna miješalica)!
- Ako je termostat odnosno mješać namješten na maksimalnu temperaturu tople vode, postoji opasnost od opekline zbog hidrauličkog otvora zapornog ventila. Kompanija Hansgrohe stoga preporučuje korištenje sigurnosne funkcije "Safety Function".

## Tehnički podatci

Najveći dopušteni tlak:	tlak 1 MPa
Preporučeni tlak:	0,1 - 0,5 MPa
Probni tlak:	1,6 MPa
	(1 MPa = 10 bar = 145 PSI)
Temperatura vruće vode:	tlak 60 °C
Termička dezinfekcija:	70 °C / 4 min
Proizvod je koncipiran isključivo za pitku vodu!	

## Opis simbola

 Nemojte koristiti silikon koji sadrži octenu kiselinu!

 **Mjere** (pogledaj stranicu 37)

 **Dijagram protoka**  
(pogledaj stranicu 37)


 **Rezervni dijelovi** (pogledaj stranicu 38)

XX = Boje  
00 = Krom  
14 = Brushed Bronze  
34 = Brushed Black Chrome  
67 = Matt Black  
70 = Matt White

 **Posebni pribor** (pogledaj stranicu 38)  
Nije sadržano u isporuci!

- Alat za montažu #87567000
- Produljenje 5 mm (kod manje dubine ugradnje) #13612XX0, #13613XX0, #13614XX0
- Produljenje 22 mm (kod manje dubine ugradnje) #13617XX0, #13618XX0, #13624XX0
- Produljenje 25 mm #13638000
- Produljenje 25 - 75 mm #13632000

 **Čišćenje** (pogledaj stranicu 40)

 **Upotreba** (pogledaj stranicu 39)

Hansgrohe preporuča da ujutro ili nakon duljeg nekorištenja njez prvih 1/2 litre vode ne upotrebljavate za piće.

 **Oznaka testiranja**  
(pogledaj stranicu 40)

Greška	Uzrok	Otklanjanje
Ventil je neprohodan	- Select zaporni ventil DN9 je oštećen	- Zamijenite Select zaporni ventil DN9
Tuš ili slavina kaplje	- Select zaporni ventil DN9 je oštećen	- Zamijenite Select zaporni ventil DN9
Ventil se ne otvara / ne zatvara	- Select teleskop je previše stisnut - Poluga s klipom je polomljena	- Ponovo razvucite i namjestite Select teleskop - Zamijenite polugu s klipom
Tipka je neučvršćena/nakrenuta	- Tipka nije pravilno dosjela - Odlomljeni pridržni zupci na nosećoj ploči	- Uglavite tipku - Zamijenite noseću ploču
Rozeta je nakrenuta	- Noseća ploča je nakrenuta	- Poravnajte noseću ploču



## Instrucțiuni de siguranță

- ⚠ La montare utilizați mănuși pentru evitarea contuziunilor și tăierii mâinilor.
- ⚠ Produsul poate fi utilizat doar pentru spălarea, menținerea igienei și curățarea corpului.
- ⚠ Copiii și adulții cu dizabilități corporale, mintale și senzoriale nu pot utiliza sistemul de duș nesupravegheați. De asemenea este interzisă utilizarea sistemului de duș de către persoane, care se află sub influența alcoolului sau a drogurilor.

## Instrucțiuni de montare

- Înainte de instalare verificați, dacă produsul prezintă deteriorări de transport. După instalare garanția nu acoperă deteriorările de transport și cele de suprafață.
- Conductele și bateriile trebuie montate, spălate și verificate conform normelor în vigoare.
- Respectați reglementările referitoare la instalare valabile în țara respectivă.
- Înaintea ventilului de sub tencuială pentru 3 consumatori nu poate fi instalat nici un dispozitiv de închidere (de ex. baterie monocomandă)!
- Dacă termostatul sau robinetul sunt reglați la temperatura maximă de apă, datorită deschiderii hidraulice a supapei de închidere poate apărea pericol de opărire. Hansgrohe recomandă de aceea setarea "Safety Function".

## Date tehnice

Presiune de funcționare:	max. 1 MPa
Presiune de funcționare recomandată:	0,1 - 0,5 MPa
Presiune de verificare:	1,6 MPa (1 MPa = 10 bar = 145 PSI)
Temperatura apei calde:	max. 60 °C
Dezinfecție termică:	70 °C / 4 min
Produsul este destinat exclusiv pentru apă potabilă.	

## Descrierea simbolurilor



Nu utilizați silicon cu conținut de acid acetic!



**Dimensiuni** (vezi pag. 37)



**Diagrama de debit** (vezi pag. 37)



**Piese de schimb** (vezi pag. 38)

XX = Coduri de culori

00 = Crom

14 = Brushed Bronze

34 = Brushed Black Chrome

67 = Matt Black

70 = Matt White



**Accesorii opționale** (vezi pag. 38)

nu este inclus în setul livrat

- Sculă pentru montaj #87567000
- Prolungitor 5 mm (în cazul montării la adâncime mică) #13612XX0, #13613XX0, #13614XX0
- Prolungitor 22 mm (în cazul montării la adâncime mică) #13617XX0, #13618XX0, #13624XX0
- Prolungitor 25 mm #13638000
- Prolungitor 25 - 75 mm #13632000



**Curățare** (vezi pag. 40)



**Utilizare** (vezi pag. 39)

Hansgrohe vă recomandă, ca dimineața sau după perioade mai lungi de pauză să nu folosiți prima jumătate de litru de apă pentru băut.



**Certificat de testare** (vezi pag. 40)

Deranșament	Cauza	Măsuri de remediere
Ventilul se mișcă greu.	- Select Ventil de închidere DN9 este deteriorată.	- Schimbați Select Ventil de închidere DN9
Picură din capătul de duș sau pipă.	- Select Ventil de închidere DN9 este deteriorată.	- Schimbați Select Ventil de închidere DN9
Supapa nu se deschide / nu se închide	- Telescopul Select este împins înăuntru prea mult	- Extrageți telescopul Select și reajustați-l
Butonul este slăbit / înclinat	- Mânerul cu piston este spart	- Schimbați mânerul cu piston
	- Butonul nu este blocat corect	- Blocați corect butonul
	- Urechile de reținere de pe placa de suport sunt rupte	- Schimbați placa de suport
Rozeta este înclinată	- Placa de suport este înclinată	- Îndreptați placa de suport

**Montare** (vezi pag. 35)



## Υποδειξεις ασφαλείας

- Διαφοροποιήστε τραυματισμούς κατά τη συναρμολόγηση πρέπει να φοράτε γάντια.
- Το προϊόν επιτρέπεται να χρησιμοποιείται μόνο σαν μέσο λουτρού, υγιεινής και καθαρισμού του σώματος.
- Παιδιά ή ενήλικες με μειωμένες σωματικές, διανοητικές και/ή αισθητήριες ανεπάρκειες δεν επιτρέπεται να χρησιμοποιούν το προϊόν χωρίς επίτηρηση. Άτομα υπό την επίτηρηση οιοσπνεύματος ή ναρκωτικών δεν επιτρέπεται να χρησιμοποιούν σε καμία περίπτωση το προϊόν.

## Οδηγίες συναρμολόγησης

- Πριν τη συναρμολόγηση πρέπει να εξεταστεί το προϊόν για ζημιές μεταφοράς. Μετά την εγκατάσταση δεν αναγνωρίζονται ζημιές από τη μεταφορά ή επιφανειακές ζημιές.
- Οι σωλήνες και η μπαταρία πρέπει να τοποθετηθούν σύμφωνα με τα ισχύοντα πρότυπα, να τεθούν υπό πίεση και να δοκιμαστούν.
- Θα πρέπει να τηρούνται οι οδηγίες εγκατάστασης που ισχύουν σε κάθε κράτος.
- Πριν από την εντοχισμένη βαλβίδα για 3 καταναλωτές δεν πρέπει να τοποθετείται κάποια φραγή ροής (π.χ. αναμικτήρας μίας λαβής)!
- Εάν ο θερμοστάτης ή ο αναμικτήρας έχει ρυθμιστεί στη μεγαλύτερη θερμοκρασία ζεστού νερού, μπορεί να προκληθεί έγκαυμα μέσα από το υδραυλικό άνοιγμα της βαλβίδας φραγής. Η Hansgrohe συνιστά για τον λόγο αυτόν τη λειτουργία "Safety Function".

## Τεχνικά Χαρακτηριστικά

Λειτουργία πίεσης:	έως 1 MPa
Συνιστώμενη λειτουργία πίεσης:	0,1 - 0,5 MPa
Πίεση ελέγχου:	1,6 MPa (1 MPa = 10 bar = 145 PSI)
Θερμοκρασία ζεστού νερού:	έως 60°C
Θερμική απολύμανση:	70°C / 4 min

Το προϊόν έχει σχεδιαστεί αποκλειστικά για πόσιμο νερό!

## Περιγραφή συμβόλων

 Μην χρησιμοποιείτε σιλκόνη που περιέχει οξικό οξύ!

**Διαστάσεις** (βλ. Σελίδα 37)

**Διάγραμμα ροής** (βλ. Σελίδα 37)

**Ανταλλακτικά** (βλ. Σελίδα 38)

- XX = Χρώματα
- 00 = Επιχρωμωμένο
- 14 = Brushed Bronze
- 34 = Brushed Black Chrome
- 67 = Matt Black
- 70 = Matt White

**Ειδικά αξεσουάρ** (βλ. Σελίδα 38)

δεν περιλαμβάνεται στον παραδοτέο εξοπλισμό

- Εργαλεία συναρμολόγησης #87567000
- Σωλήνας επιμήκυνσης 5 mm (σε μειωμένο βάθος τοποθέτησης) #13612XX0, #13613XX0, #13614XX0
- Σωλήνας επιμήκυνσης 22 mm (σε μειωμένο βάθος τοποθέτησης) #13617XX0, #13618XX0, #13624XX0
- Επιμήκυνση 25 mm #13638000
- Σωλήνας επιμήκυνσης 25 - 75 mm #13632000



**Καθαρισμός** (βλ. Σελίδα 40)



**Χειρισμός** (βλ. Σελίδα 39)

Η Hansgrohe συνιστά το πρωί ή μετά από μεγάλα χρονικά διαστήματα αχρησίας να μην χρησιμοποιείτε το πρώτο μισό λίτρο νερό σαν πόσιμο.



**Σήμα ελέγχου** (βλ. Σελίδα 40)

## Βλάβη

## Αιτία

## Διόρθωση

Σκληρή βαλβίδα	- Βλάβη στο Select Βαλβίδα κλεισίματος DN9	- Αλλάξτε το Select Βαλβίδα κλεισίματος DN9
Ο καταιοσιστήρας ή η αποχέτευση (ρουξούνι) στάζουν	- Βλάβη στο Select Βαλβίδα κλεισίματος DN9	- Αλλάξτε το Select Βαλβίδα κλεισίματος DN9
Η βαλβίδα δεν ανοίγει/δεν κλείνει	- Το Select Teleskop σπρώχνεται πολύ κοντά - Σπασμένος μοχλός με έμβολο	- Διαχωρίστε ξανά και επαναπροσαρμόστε το Select Teleskop - Αλλαγή μοχλού με έμβολο
Το πλήκτρο είναι χαλαρό/κεκλιμένο	- Το πλήκτρο δεν έχει ενεργοποιηθεί σωστά - Σπασμένες προεξοχές συγκράτησης στην φέρουσα πλάκα	- Κλείδωμα πλήκτρου - Αλλαγή φέρουσας πλάκας
Η ροζέτα είναι κεκλιμένη	- Η φέρουσα πλάκα είναι κεκλιμένη	- Ευθυγράμμιση φέρουσας πλάκας



**Varnostna opozorila**

- ⚠ Pri montaži je treba nositi rokavice, da se preprečijo poškodbe zaradi zmečkanja ali urezov.
- ⚠ Ta izdelek se sme uporabljati le z namenom umivanja, vzdrževanja higiene in telesne nege.
- ⚠ Otroci kot tudi odrasle osebe z omejenimi telesnimi, duševnimi in/ali senzoričnimi sposobnostmi ne smejo nenadzorovano uporabljati tega izdelka. Osebe, ki so pod vplivom alkohola ali drog, tega izdelka ne smejo uporabljati.

**Navodila za montažo**

- Pred montažo je treba izdelek preveriti glede morebitnih transportnih poškodb. Po vgradnji transportne ali površinske poškodbe ne bodo več priznane.
- Cevi in armaturo je treba montirati, izprati in preveriti po veljavnih standardih.
- Upoštevati je treba pravilnike o inštalacijah, ki veljajo v posamezni državi.
- Pred podometnim ventilom za 3 porabnike ne sme biti priključena zapora (npr. enovzvodni mešalni ventil)!
- Če je termostat oz. mešalni ventil nastavljen na maksimalno temperaturo tople vode, lahko pride skozi hidravlično odprtino zapornega ventila do oparitve. Zato podjetje Hansgrohe priporoča nastavitve varnostne funkcije "Safety Function".

**Tehnični podatki**

Delovni tlak:	maks. 1 MPa
Priporočeni delovni tlak:	0,1 - 0,5 MPa
Preskusni tlak:	1,6 MPa (1 MPa = 10 bar = 145 PSI)
Temperatura tople vode:	maks. 60 °C
Termična dezinfekcija:	70 °C / 4 min
Proizvod je zasnovan izključno za sanitarno vodo!	

**Opis simbola**

Ne smete uporabiti silikona, ki vsebuje ocetno kislino!



**Mere** (glejte stran 37)



**Diagram pretoka** (glejte stran 37)



**Rezervni deli** (glejte stran 38)

XX = Barve  
00 = Krom  
14 = Brushed Bronze  
34 = Brushed Black Chrome  
67 = Matt Black  
70 = Matt White



**Poseben pribor** (glejte stran 38)

Ni vključeno

- Montažno orodje #87567000
- Podaljšek 5 mm (če zid ni dovolj globok)  
#13612XX0, #13613XX0, #13614XX0
- Podaljšek 22 mm (če zid ni dovolj globok)  
#13617XX0, #13618XX0, #13624XX0
- Podaljšek 25 mm #13638000
- Podaljšek 25 - 75 mm #13632000



**Čiščenje** (glejte stran 40)



**Upravljanje** (glejte stran 39)

Hansgrohe priporoča, da zjutraj ali po daljšem času stagnacije prvega pol litra vode ne uporabite kot pitno vodo.



**Preskusni znak** (glejte stran 40)

Napaka	Vzrok	Pomoč
Težko premikanje ventila	- Poškodovan Select Zaporni ventil DN9	- Zamenjajte Select Zaporni ventil DN9
Iz prha ali izliva kaplja	- Poškodovan Select Zaporni ventil DN9	- Zamenjajte Select Zaporni ventil DN9
Ventil se ne odpre/ne zapre	- Teleskop Select potisnjen preveč skupaj - Ročica s tolkalom zlomljena	- Ponovno raztegnite teleskop Select in ga ponovno naravnajte - Zamenjajte ročico s tolkalom
Tipka je ohlapna/stoji poševno	- Tipka ni pravilno zaskočena - Zadrževalni nastavki na nosilni plošči so odlomljeni	- Zaskočite tipko - Zamenjajte nosilno ploščo
Rozeta je poševna	- Nosilna plošča je nagnjena	- Poravnajte nosilno ploščo

**Montaža** (glejte stran 35)



## Ohutusjuhised

- △ Kandke paigaldamisel muljumis- ja löikevigastuste vältimiseks kindaid.
- △ Toodet tohib kasutada ainult pesemis-, hügieeni- ja kehapuhasdamiseesmärkidel.
- △ Lapsed, samuti kehaliste, vaimsete või tajupiirangutega täiskasvanud ei tohi dušisüsteemi järelvalveta kasutada. Alkoholi või narkootikumide mõju all olevad isikud ei tohi dušisüsteemi kasutada.

## Paigaldamisjuhised

- Enne paigaldamist tuleb toodet kontrollida transpordikahjustuste osas. Pärast paigaldamist ei tunnustata enam transpordi- või pinnakahjustuste kaebuseid.
- Voolikute ja segisti paigaldamisel, loputamisel ja kontrollimisel tuleb lähtuda kehtivatest normatiividest.
- Vastavas riigis kehtivaid paigalduseeskirju tuleb järgida.
- Süvispaigaldusega 3 tarbija ventiili ette ei tohi olla lülitatud takistust (nt ühe hoovaga segistit)!
- Kui termostaat või segisti on seatud sooja vee maksimaalsele temperatuurile, võidakse sulgventiili hüdraulilisel avamisel saada põletusi. Seetõttu soovib Hansgrohe võtta kasutusele turvafunktsioon ("Safety Function").

## Tehnilised andmed

Töörõhk	maks. 1 MPa
Soovitav töörõhk:	0,1 - 0,5 MPa
Kontrollsurve:	1,6 MPa (1 MPa = 10 baari = 145 PSI)
Kuuma vee temperatuur:	maks. 60 °C
Termiline desinfitatsioon:	70 °C / 4 min

Toode on ette nähtud eranditult joogivee jaoks!

## Sümbolite kirjeldus

 Ärge kasutage aädikhapet sisaldavat silikooni!

**Mõõtude** (vt lk 37)



**Läbivooludiagramm** (vt lk 37)



**Varuosad** (vt lk 38)



XX = Värvid  
00 = Kroom  
14 = Brushed Bronze  
34 = Brushed Black Chrome  
67 = Matt Black  
70 = Matt White



**Spetsiaalne lisavarustus** (vt lk 38)

- ei sisaldu komplektis
- Monteerimistöööriist #87567000
  - pikendus 5 mm (kui sein ei ole piisavalt paks) #13612XX0, #13613XX0, #13614XX0
  - pikendus 22 mm (kui sein ei ole piisavalt paks) #13617XX0, #13618XX0, #13624XX0
  - pikendus 25 mm #13638000
  - Pikendus 25 - 75 mm #13632000



**Puhastamine** (vt lk 40)



**Kasutamine** (vt lk 39)

Hansgrohe soovib mitte kasutada esimest poolt liitrit hommikuti või pärast pikemat seisakuaega joogiveena.



**Kontrollsertifikaat** (vt lk 40)

Rike	Põhjus	Lahendus
Klapp käib raskelt	- Select tõkestus klapp DN9 on kahjustunud	- Vahetage ära Select tõkestus klapp DN9
Dušipihusti või väljavool lekib	- Select tõkestus klapp DN9 on kahjustunud	- Vahetage ära Select tõkestus klapp DN9
Klapp ei avane / ei sulgu	- Select-teleskoop on liiga kaugelt kokku lükatud - Tõukuriga hoob murdunud	- Tõmmata Select-teleskoop jälle lahti ja reguleerida uuesti - Vahetada tõukuriga hoob
Nupp on lahti / kaldus	- Nupp pole korralikult kinni - Kandeplaadi kinnitsaasad katki	- Fikseerida nupp - Vahetada kandeplaat
Rosett on kaldus	- Kandeplaat on kaldus	- Joondada kandeplaat



## Drošības norādes

- ⚠ Montāžas laikā, lai izvairītos no saspiedumiem un iegriezumiem, nepieciešams nēsāt cimdus.
- ⚠ Šo produktu drīkst izmantot tikai, lai mazgātos, higiēnai un ķermeņa tīrīšanai.
- ⚠ Bērni, kā arī pieaugušie ar fiziskiem, garīgiem un / vai sensoriskiem ierobežojumiem nedrīkst lietot šo produktu bez uzraudzības. Personai, kas atrodas alkohola vai narkotisko vielu iespaidā, nedrīkst lietot šo dušas sistēmu.

## Norādījumi montāžai

- Pirms montāžas nepieciešams pārbaudīt, vai produktam transportēšanas laikā nav radušies bojājumi. Pēc iebūvēšanas bojājumi, kas radušies transportēšanas laikā, vai virsmas bojājumi netiek atzīti.
- Cauruļvadi un maisītājs ir jāuzstāda, jāizskalo un jāpārbauda saskaņā ar spēkā esošajiem standartiem.
- Jāievēro attiecīgās valstīs spēkā esošās montāžas prasības.
- Pirms zemapmetuma vārsta, kas paredzēts 3 patērētājiem, nedrīkst pieslēgt bloķētājmehānismu (piemēram, vienas sviras maisītājs)!
- Ja termostats vai maisītājs ir ieregulēts uz maksimālo karsta ūdens temperatūru, iespējams gūt apdegumus, ja slēgvārsts tiek atvērts hidrauliski. Hansgrohe iesaka izmantot "Safety Function".

## Tehniskie dati

Darba spiediens:	maks. 1 MPa
Ieteicamais darba spiediens:	0,1 - 0,5 MPa
Pārbaudes spiediens:	1,6 MPa
	(1 MPa = 10 bar = 145 PSI)
Karstā ūdens temperatūra:	maks. 60 °C
Termiskā dezinfekcija :	70 °C / 4 min
Izstrādājums ir paredzēts tikai dzeramajam ūdenim!	

## Simbolu nozīme

Neizmantojiet silikonu, kas satur etiķskābi!

**Izmērus** (skat. lpp. 37)

**Caurplūdes diagramma** (skat. lpp. 37)

**Rezerves daļas** (skat. lpp. 38)

XX = Krāsu kodi  
 00 = Hroma  
 14 = Brushed Bronze  
 34 = Brushed Black Chrome  
 67 = Matt Black  
 70 = Matt White

**Speciāli aksesuāri** (skat. lpp. 38)  
 komplektā netiek piegādāts

- Montāžas instruments #87567000
- Pagarinājums 5 mm (ja iebūvēšanas dziļums nav pietiekams) #13612XX0, #13613XX0, #13614XX0
- Pagarinājums 22 mm (ja iebūvēšanas dziļums nav pietiekams) #13617XX0, #13618XX0, #13624XX0
- Pagarinājums 25 mm #13638000
- Pagarinājums 25 - 75 mm #13632000

**Tīrīšana** (skat. lpp. 40)

**Lietošana** (skat. lpp. 39)

Hansgrohe iesaka no rīta vai pēc ilgākiem pārtraukumiem nelietot pirmo puslitru ūdens dzeršanai.



**Pārbaudes zīme** (skat. lpp. 40)

## Traucējums

## Iemesls

## Bojājumu novēršana

Ventilis ir nekustīgs	- Bojāta Select Slēgvārsts DN9	- Nomainīt Select Slēgvārsts DN9
Duša vai izteka pil	- Bojāta Select Slēgvārsts DN9	- Nomainīt Select Slēgvārsts DN9
Vārsts neatveras / neaizveras	- Select teleskopiskais kāts ir sabīdīts par daudz kopā	- Izvilkt Select teleskopisko kātu un noregulēt no jauna
	- Salūzusi svira ar bīdni	- Nomainīt sviru ar bīdni
Poga ir vaļīga / šķība	- Poga nav kārtīgi nofiksējusies	- Nofiksēt pogu
	- Nolūzušas nesošās plāksnes mēlītes	- Nomainīt nesošo plāksni
Rozete ir šķība	- Nesošā plāksne ir šķība	- Noregulēt nesošo plāksni



## Sigurnosne napomene

- △ Prilikom montaže se radi sprečavanja prignječenja i posekotina moraju nositi rukavice.
- △ Proizvod sme da se koristi samo za kupanje, tuširanje i ličnu higijenu.
- △ Deca, kao i telesno, mentalno i/ili senzorno hendikepirane odrasle osobe ne smeju da koriste proizvod bez nadzora. Osobe koje su pod uticajem alkohola ili droga ne smeju da koriste proizvod.

## Instrukcije za montažu

- Pre montaže se mora proveriti da li je proizvod oštećen pri transportu. Nakon ugradnje se ne priznaju nikakve reklamacije koje se odnose na površinska i transportna oštećenja.
- Vodovi i armatura moraju biti postavljeni, isprani i testirani prema važećim normama.
- Treba se pridržavati propisa koji u određenim zemljama važe za instalacije.
- Ispred uzidnog ventila za 3 potrošača ne sme da bude priključena nikakva blokada (npr. jednoručni mešač)!
- Ako je termostat odnosno mešač namešten na maksimalnu temperaturu tople vode, postoji opasnost od opekotina zbog hidrauličnog otvora na blokirnom ventilu. Kompanija Hansgrohe Vam zato preporučuje da koristite sigurnosnu funkciju "Safety Function".

## Tehnički podaci

Radni pritisak:	maks. 1 MPa
Preporučeni radni pritisak:	0,1 - 0,5 MPa
Probni pritisak:	1,6 MPa
	(1 MPa = 10 bar = 145 PSI)
Temperatura vruće vode:	maks. 60 °C
Termička dezinfekcija:	70 °C / 4 min
Proizvod je koncipiran isključivo za pijaću vodu!	

## Opis simbola



Nemojte koristiti silikon koji sadrži sirćetnu kiselinu!



**Mere** (vidi stranu 37)



**Dijagram protoka** (vidi stranu 37)



**Rezervni delovi** (vidi stranu 38)

XX = Oznake boja  
 00 = Hrom  
 14 = Brushed Bronze  
 34 = Brushed Black Chrome  
 67 = Matt Black  
 70 = Matt White



**Poseban pribor** (vidi stranu 38)

Nije sadržano u isporuci

- Montažni alat #87567000
- Produžetak 5 mm (kod manje dubine ugradnje) #13612XX0, #13613XX0, #13614XX0
- Produžetak 22 mm (kod manje dubine ugradnje) #13617XX0, #13618XX0, #13624XX0
- Produžetak 25 mm #13638000
- Produžetak 25 - 75 mm #13632000



**Čišćenje** (vidi stranu 40)



**Rukovanje** (vidi stranu 39)

Hansgrohe preporučuje da ujutru ili nakon dužeg nekorišćenja prvih pola litre vode ne koristite za piće.



**Ispitni znak** (vidi stranu 40)

## Smetnja

## Uzrok

## Pomoć

Ventil je neprohodan	- Select Ventil za zatvaranje DN9 je oštećen	- Zamenite Select Ventil za zatvaranje DN9
Tuš ili slavina kaplje	- Select Ventil za zatvaranje DN9 je oštećen	- Zamenite Select Ventil za zatvaranje DN9
Ventil se ne otvara / ne zatvara	- Select teleskop je previše sabijen - Poluga sa klipom je polomljena	- Ponovo razvucite i podesite Select teleskop - Zamenite polugu sa klipom
Taster je neučvršćen/nakrenut	- Taster nije pravilno uglavljen - Odlomljeni pridržni zupci na nosećoj ploči	- Uglavite taster - Zamenite noseću ploču
Rozetna je nakrenuta	- Noseća ploča je nakrenuta	- Poravnajte noseću ploču





## Sikkerhetshenvisninger

- △ Bruk hansker under montasjonen for å unngå klem- og kuttskader.
- △ Produktet skal kun brukes for bade-, hygiene- og kroppshygiene.
- △ Barn og voksne med fysiske og psykiske og/eller sensoriske handicap skal ikke bruke dusjsystemet uten oppsyn. Personer som er påvirket av alkohol eller narkotika skal ikke bruke dusjsystemet.

## Montagehenvisninger

- Før montasjonen skal produktet sjekkes for transportskader. Etter monteringen aksepteres ikke noen transport- eller overflateskader.
- Ledningene og armaturen skal monteres, spyles og sjekkes iht. de gyldige normer.
- Gjeldende retningslinjer for rørleggerarbeid i de enkelte land skal følges.
- Den innmurte ventilen for 3 forbrukspunkter skal ikke ha noen forankoblet stengeinnretning (f.eks. ett-grep blandebatteri)!
- Dersom termostaten eller blendebatteriet er stillt inn på maksimal varmtvannstemperatur, kan det oppstå skåldeskader via den hydrauliske åpningen på stengeventilen. Hansgrohe anbefaler derfor innretningen "Safety Function".

## Tekniske data

Driftstrykk	maks. 1 MPa
Anbefalt driftstrykk:	0,1 - 0,5 MPa
Prøvetrykk	1,6 MPa
	(1 MPa = 10 bar = 145 PSI)
Varmtvannstemperatur	maks. 60°C
Termisk desinfisering:	70°C / 4 min
Produktet er utelukkende designet for drikkevann!	

## Symbolbeskrivelse



Ikke bruk silikon som inneholder eddiksyre!



**Mål** (se side 37)



**Gjennomstrømningsdiagram**  
(se side 37)



**Serviceleder** (se side 38)

XX = Fargekode  
00 = Krom  
14 = Brushed Bronze  
34 = Brushed Black Chrome  
67 = Matt Black  
70 = Matt White



**Ekstratilbehør** (se side 38)

ikke med i leveransen

- Montasje verktøy #87567000
- Forlengelse 5 mm (ved liten montasjedybde) #13612XX0, #13613XX0, #13614XX0
- Forlengelse 22 mm (ved liten montasjedybde) #13617XX0, #13618XX0, #13624XX0
- Forlengelse 25 mm #13638000
- Forlengelse 25 - 75 mm #13632000



**Rengjøring** (se side 40)



**Betjening** (se side 39)

Om morgen og etter lengre stagnasjonstider anbefaler Hansgrohe å ikke bruke den første halvliteren som drikkevann.



**Prøvemerket** (se side 40)

Feil	Årsak	Feilrettelse
Ventil er ikke lett bevegelig	- Select Sperreventil DN9 skadet	- Bytte Select Sperreventil DN9
Dusj eller utløp drypper	- Select Sperreventil DN9 skadet	- Bytte Select Sperreventil DN9
Ventilen åpner ikke/stenger ikke	- Select-teleskop er skjøvet for mye sammen	- Trekk Select-teleskopet fra hverandre igjen, og juster det på nytt
	- Spak med støter knekt	- Skift ut spak med støter
Tasten er løs/skråstilt	- Tast ikke smekket riktig på plass	- La tasten gå i lås
	- Holderingene på bæreplaten knekt av	- Skift ut bæreplaten
Rosetten er skrå	- Holderplaten er skrå	- Posisjoner bæreplaten





## Указания за безопасност

- △ При монтажа трябва да се носят ръкавици, за да се избегнат наранявания поради притискане или порязване.
- △ Позволено е използването на продукта само за къпане, хигиена и цели на почистване на тялото.
- △ Не е позволено деца, както и възрастни с физически, умствени и / или сензорни ограничения да използват продукта без надзор. Не е позволено използването на системата на продукта от лица, употребили алкохол или дрога.

## Указания за монтаж

- Преди монтажа продуктът трябва да се провери за транспортни щети. След монтажа не се признават транспортни или повърхностни щети.
- Тръбопроводите и арматурата трябва да се монтират, промият и проверят в съответствие с валидните норми.
- Трябва да бъдат спазвани валидните в съответните страни предписания за инсталиране.
- Преди клапана за мазилка за 3 консуматора не бива да има включена блокировка (напр. едноръчков смесител)!
- Ако термостатът респ. смесителят е настроен на максимална температура на топлата вода, през хидравличния отвор на спирателния клапан може да се стигне до попарване. Поради това Hansgrohe препоръчва настройка на "Safety Function".

## Технически данни

Работно налягане:	макс. 1 МПа
Препоръчително работно налягане:	0,1 - 0,5 МПа
Контролно налягане:	1,6 МПа
	(1 МПа = 10 bar = 145 PSI)
Температура на горещата вода:	макс. 60 °C
Термична дезинфекция:	70 °C / 4 мин
Продуктът е разработен само за питейна вода!	

## Описание на символите



Не използвайте силикон, съдържащ оцветна киселина!



**Размери** (вижте стр. 37)



**Диаграма на потока** (вижте стр. 37)



**Сервизни части** (вижте стр. 38)

XX = Цветово кодиране  
 00 = Хром  
 14 = Brushed Bronze  
 34 = Brushed Black Chrome  
 67 = Matt Black  
 70 = Matt White



**Специални принадлежности**  
 (вижте стр. 38)

не се съдържа в обема на доставка

- Монтажни инструменти #87567000
- Удължител 5 мм (при малка монтажна дълбочина) #13612XX0, #13613XX0, #13614XX0
- Удължител 22 мм (при малка монтажна дълбочина) #13617XX0, #13618XX0, #13624XX0
- Удължител 25 мм #13638000
- Удължител 25 - 75 мм #13632000



**Почистване** (вижте стр. 40)



**Обслужване** (вижте стр. 39)

Hansgrohe препоръчва, сутрин и след по-продължително спиране първият половин литър да не се използва като питейна вода.



**Контролен знак** (вижте стр. 40)

## Неизправност

## Причина

## Помощ

Трудно подвижен клапан	- Повредена Select Спирателен клапан DN9	- Смяна Select Спирателен клапан DN9
Разпръсквателят или изходящият крайник капе	- Повредена Select Спирателен клапан DN9	- Смяна Select Спирателен клапан DN9
Вентилът не отваря / не затваря	- Select телескопът е силно избутан - Лостът с повдигач счупен	- Отново раздалечете Select телескопа и настройте отново - Сменете лоста с повдигач
Бутонът е разхлабен / е под тълъ	- Бутонът не е правилно фиксиран - Фиксиращите зъбчета на носещата плоскост отчупени	- Фиксирайте бутона - Сменете носещата плоскост
Розетката е под тълъ	- Носещата плоскост е под наклон	- Подравнете носещата плоскост

**安全上の注意**

- △ 施工の際は手を挟んだり怪我をしないように、手袋をはめてください。
- △ この製品は、体や手を洗う等の製品本来の目的以外には使用しないでください。
- △ 製品に関する危険性をご理解いただけない方や、身体や精神にハンディキャップがあり安全なご利用が困難なお子様や大人の方のご利用は控えてください。生命に重大な危険が及ぶことや、物的損害の危険があります。アルコールまたは薬物の影響下にある方の使用はできません。

**施工上の注意**

- 製品の施工前に輸送でのダメージがないか確認してください。施工後のキズ等のお申し出はお断りさせて頂いています。
- 配管と水栓は、関連法規に従って施工、洗浄、および試験を行ってください。
- 施工行う地域に適用される関連法規をお守りください。
- 3つの取出口を有する製品の1次側に、止水が可能な製品(例: シングルレバー混合栓)を取り付けしないでください!
- サーモスタットまたは水栓が最高温度に設定されている場合、吐水時に火傷の危険性があります。したがって、ハンズグローエは「Safety Function」の設定をお勧めします。

**技術資料**

使用圧力:	最大 1 MPa
推奨使用水圧:	0,1 - 0,5 MPa
耐圧試験圧力:	1,6 MPa
	(1 MPa = 10 bar = 145 PSI)
給湯温度:	最大 60°C
お湯による高温消毒:	70°C / 4分

この製品は飲料水での使用が前提となっています(日本においては水道法に適合する飲料水)!

**アイコンの説明**

酢酸系シリコンをご使用にならないでください!



**寸法** (次のページを参照 37)



**流量曲線図** (次のページを参照 37)



**スペアパーツ** (次のページを参照 38)

- XX = 仕上げ色
- 00 = Chrome
- 14 = Brushed Bronze
- 34 = Brushed Black Chrome
- 67 = Matt Black
- 70 = Matt White

**スペシャルパーツ**

(次のページを参照 38)

**別手配部品**

- 施工工具 #87567000
- 5 mm延長部材 (壁裏が浅い場合)  
#13612XX0, #13613XX0, #13614XX0
- 22 mm延長部材 (壁裏が浅い場合)  
#13617XX0, #13618XX0, #13624XX0
- 25 mm延長部材 #13638000
- 延長部材 25 - 75 mm #13632000



**お手入れ方法** (次のページを参照 40)



**使用方法** (次のページを参照 39)

ハンズグローエは、朝または長い間使用されなかった後に吐水する最初の0.5リットルは飲料水として使用しないことをお勧めします。



**認証について** (次のページを参照 40)

症状	原因	対応策
バルブが重い	- 止水栓DN9の故障	- SelectバルブDN9を交換してください
シャワーまたはスパウトの水漏れ	- 止水栓DN9の故障	- SelectバルブDN9を交換してください
バルブが開かない/閉じない	- セレクトテレスコープの押し付け合いが激しい - プランジャー付きレバーが破損	- セレクトテレスコープをもう一度分解して、再調整する - レバーとプランジャーを交換する
ボタンが緩んでいる/斜めになっている	- プッシュボタンが正しくセットされていない - キャリアプレートのリテイニングラグが折れている	- エンゲージプッシュボタン - キャリアプレートのリテイニングラグを交換する
ロゼットが斜めになっている	- キャリアプレートが斜めになっている	- キャリアプレートの位置合わせ

**施工方法** (次のページを参照 35)



## Примітки з безпеки

- △ Під час встановлення слід надягати рукавички, щоб запобігти травмам та порізам.
- △ Виріб можна використовувати лише для купання, гігієни та очищення тіла.
- △ Діти, а також дорослі з фізичними, розумовими та/або сенсорними вадами не повинні використовувати цей продукт без належного нагляду. Особам, які перебувають у стані алкогольного або наркотичного сп'яніння, забороняється використовувати цей продукт.

## Інструкції зі встановлення

- Перед встановленням перевірте виріб на наявність пошкоджень під час транспортування. Після встановлення транспортні пошкодження чи пошкодження поверхні не розглядаються.
- Труби та кріплення повинні бути встановлені, промиті та перевірені відповідно до стандартів застосування.
- Необхідно дотримуватися сантехнічних норм, які діють у відповідних країнах.
- Забороняється встановлювати запірний пристрій (наприклад, одноважільний змішувач) перед вбудованим вентиляем на 3 споживача!
- Якщо термостат або змішувач налаштований на максимальну температуру води, існує ризик опіку при гідравлічному відкритті зворотного клапана. З цієї причини Hansgrohe рекомендує вам налаштувати Safety Function.

## Технічні дані

Робочий тиск:	макс. 1 МПа
Рекомендований робочий тиск:	0,1 - 0,5 МПа
Випробувальний тиск:	1,6 МПа (1 МПа = 10 бар = 145 PSI)
Температура гарячої води:	макс. 60°C
Термічна дезінфекція:	70°C / 4 мін
Продукт призначений виключно для питної води!	

## Несправність

Вентиль жорсткий

## Причина

- Запірний клапан Select DN9 пошкоджений

## Засоби правового захисту

- Замініть запірний клапан Select DN9

Капає з душу або з вилива

- Запірний клапан Select DN9 пошкоджений

- Замініть запірний клапан Select DN9

Клапан не відкривається / не закривається

- Телескопічна частина Select

- Знову роззуньте і заново налаштуйте телескопічну частину Select

- Важіль зі штоком зламаний

- Замініть важіль зі штоком

Кнопка незакріплена / перекошена

- Кнопка не увійшла у зачеплення як слід  
- Стопорні виступи на опорній пластині відламалися

- Уведіть кнопку у зачеплення

- Замініть опорну пластину

Розетка перекошена

- Опорна пластина перекошена

- Вирівняйте опорну пластину

## Опис символу



Не використовуйте силікон, що містить оцтову кислоту!



**Розміри** (дивіться сторінку 37)



**Діаграма потоку** (дивіться сторінку 37)



**Запчастини** (дивіться сторінку 38)

XX = Кольори

00 = Хром

14 = Brushed Bronze

34 = Brushed Black Chrome

67 = Matt Black

70 = Matt White



**Спеціальні аксесуари**

(дивіться сторінку 38)

в комплект поставки не входить

• Інструмент для встановлення #87567000

• Набір подовження 5 мм (якщо стіна недостатньо глибока) #13612XX0, #13613XX0, #13614XX0

• Набір подовження 22 мм (якщо стіна недостатньо глибока) #13617XX0, #13618XX0, #13624XX0

• подовження 25 мм #13638000

• подовження 25 - 75 мм #13632000



**Чищення** (дивіться сторінку 40)



**Експлуатація** (дивіться сторінку 39)

Hansgrohe не рекомендує використовувати як питну воду перші півлітра води, набраної вранці або після тривалого періоду невикористання.



**Тестовий сертифікат**

(дивіться сторінку 40)

## وصف الرمز

هام! لا تستخدم السليكون الذي يحتوي على أحماض!

أبعاد (راجع صفحة 37)

رسم للصرف (راجع صفحة 37)

قطع الغيار (راجع صفحة 38)

XX = الألوان

00 = كروم

Brushed Bronze = 14

Brushed Black Chrome = 34

Mat Black = 67

Mat White = 70

ملحقات خاصة (راجع صفحة 38)

غير مدرج مع المحتويات المسلمة

• أداة تركيب #87567000

• طقم الملحقات 5 مم (عندما لا يكون الجدار عميقًا بما يكفي), #13613XX0, #13612XX0, #13614XX0

• طقم الملحقات 22 مم (عندما لا يكون الجدار عميقًا بما يكفي), #13618XX0, #13617XX0, #13624XX0

• وصلة إطالة 25 مم #13638000

• وصلة إطالة 25 - 75 مم #13632000

التنظيف (راجع صفحة 40)

التشغيل (راجع صفحة 39)

تنصح شركة هانزجروهي Hansgrohe بعدم استخدام أول نصف لتر من الماء لغرض الشرب وذلك في الصباح أو بعد توقف استخدام الماء لفترات طويلة نسبيًا.

شهادة اختبار (راجع صفحة 40)

## تنبيهات الأمان

⚠ يجب إرتداء قفازات لييد أثناء التركيب لتجنب حدوث أخطار الإنحشار أو الجروح.

⚠ لا يجب استخدام المنتج إلا في أغراض الاستحمام والأغراض الصحية وأغراض تنظيف الجسم.

⚠ لا يسمح لأي أطفال أو أفراد بالغين يعانون من إعاقات بدنية أو ذهنية أو حسية أو يعانون من جميع هذه الإعاقات باستخدام المنتج إلا تحت إشراف آخرين. كما أنه لا يسمح لأي شخص تحت تأثير تناول الكحول أو المخدرات باستخدام نظام الدش.

## تعليمات التركيب

• قبل القيام بعملية التركيب، يجب فحص المنتج للتأكد من خلوه من أية تلفيات ناتجة عن النقل. بعد القيام بعملية التركيب، لن يتم الاعتراف بوجود أية تلفيات سطحية أو تلفيات ناتجة عن عملية النقل.

• يجب تركيب وغسيل واختبار التوصيلات وخلطات المياه طبقًا للمعايير السارية.

• يجب مراعاة القواعد الخاصة بالتركيب وأعمال السباكة وفقًا للوائح الخاصة بكل بلد.

• ممنوع وضع أي حاجز مسبق للصمام الموضوع تحت الملاط والمخصص لثلاث مستخدمين (مثلًا خلط مياه بذراع واحد)!

• من الممكن أن تؤدي الفتحة الهيدروليكية لصمام الحجز إلى احتراقات إذا تم ضبط الترموستات أو الخلط على أقصى درجة حرارة للماء. لذلك ننصح شركة هانزجروهي بال ضبط على وضع "وظيفة الأمان" "Safety Function"

## المواصفات الفنية

ضغط التشغيل: الحد الأقصى 1 ميجاباسكال

ضغط التشغيل الموصى به: 0,1 - 0,5 ميجاباسكال

ضغط الاختبار: 1,6 ميجاباسكال

(1 ميجاباسكال = 10 بار = 145 PSI)  
درجة حرارة الماء الساخن: الحد الأقصى 60°C  
تعميم حراري: 70°C / 4 الدقيقة

المنتج مخصص فقط لماء الشرب!

## العلاج والإصلاح

## السبب

## العطل

الصمام ثقيل الحركة - Select صمام إيقاف DN9 تالف

تساقط قطرات مياه من الدش أو الخلط - Select صمام إيقاف DN9 تالف

الصمام لا يُفتح / لا يُغلق - تلسكوب Select متداخل في بعضه بدرجة كبيرة

- الذراع بإصبع الغمازة مكسور

الزر غير محكم / موضوع بميل - الزر غير مثبت بشكل صحيح

- عرووات الاحتجاز على لوحة الناقل مكسورة

الحلقة مائلة - لوحة الدعم مائلة

- قم بمحاذاة لوحة الدعم

التركيب (راجع صفحة 35)

## Güvenlik uyarıları

- ⚠ Montaj esnasında ezilme ve kesilme gibi yaralanmaları önlemek için eldiven kullanılmalıdır.
- ⚠ Ürün yalnızca banyo, hijyen ve beden temizliği amaçları doğrultusunda kullanılabilir.
- ⚠ Bedensel, ruhsal ve/veya sensörük engelli çocuk ve yetişkinler gözetimsiz olarak duş sistemini kullanmamalıdır. Alkol veya uyuşturucu etkisinde olanlar duş sistemini kullanmamalıdır.


## Montaj açıklamaları

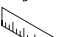
- Montaj işleminden önce ürün nakliye hasarları yönünden kontrol edilmelidir. Montaj işleminden sonra nakliye veya yüzey hasarları için sorumluluk üstlenilmemektedir.
- Boruların ve armatürün montajı, yıkanması ve kontrolü geçerli normlara göre yapılmalıdır.
- Ülkelerde geçerli kurulum yönetmeliklerine riayet edilmelidir.
- 3 tüketiciye yönelik sıva altı valfinden önce kapama devreye sokulmamalıdır (örn. Tek kollu karıştırıcı)!
- Termostat veya karıştırıcı maksimum sıcak su sıcaklığına ayarlanmışsa, kapatma valfinin hidrolik deliği nedeniyle haslanmalar meydana gelebilir. Hansgrohe bu nedenle "Safety Function" (Güvenli Fonksiyon) kurulumunu önerir.

## Teknik bilgiler

İşletme basıncı:	azami 1 MPa
Tavsiye edilen işletme basıncı:	0,1 - 0,5 MPa
Kontrol basıncı:	1,6 MPa
	(1 MPa = 10 bar = 145 PSI)
Sıcak su sıcaklığı:	azami 60°C
Termik dezenfeksiyon:	70°C / 4 dak
Ürün sadece şebeke suyu için tasarlanmıştır!	

## Simge açıklaması

 Asetik asit içeren silikon kullanmayın!

 Ölçüleri (bakınız sayfa 37)

 Akış diyagramı (bakınız sayfa 37)

 Yedek Parçalar (bakınız sayfa 38)

- XX = Renkler
- 00 = Krom
- 14 = Brushed Bronze
- 34 = Brushed Black Chrome
- 67 = Matt Black
- 70 = Matt White



## Özel aksesuarlar (bakınız sayfa 38)

Teslimat kapsamına dahil değildir

- Montaj takımı #87567000
- Uzatma 5 mm (montaj derinliği düşükken) #13612XX0, #13613XX0, #13614XX0
- Uzatma 22 mm (montaj derinliği düşükken) #13617XX0, #13618XX0, #13624XX0
- Uzatma 25 mm #13638000
- Uzatma 25 - 75 mm #13632000



## Temizleme (bakınız sayfa 40)



## Kullanımı (bakınız sayfa 39)

Hansgrohe sabahları uzun durgunluk süresi sonrasında ilk yarım litre suyun içme suyu olarak kullanılmamasını önerir.



## Kontrol işareti (bakınız sayfa 40)

## Garanti Belgesi

### Üretici veya İthalatçı Firmanın

Unvanı: Hansgrohe Armatür Ltd. Şti  
Adresi: Maslak Mah. Yelkovan Sok. Maslak Square  
No: 2 İç Kapı No: 104 / Sarıyer / İstanbul  
Telefonu: (0-212) 273 07 30  
Faks: (0-212) 273 07 40  
web adresi: www.hansgrohe.com.tr

### Malın

Markası: Hansgrohe  
Cinsi: Sıhhi tesisat malzemesi  
Garanti Süresi: 2 YIL  
Azami Tamir Süresi: 20 İş günü

### Genel Müdür

Zerrin Türk  
Satıcı Firmanın:

Unvanı:

Adresi:

Telefonu:

Faks:

e-posta:

Fatura Tarih ve Sayısı:

Marka ve Modeli:

Teslim Tarihi ve Yeri:

Yetkilinin İmzası:

Firmanın Kaşesi:

Bu bölümü, ürünü aldığınız Yetkili Satıcı imzalayacak ve kaşeleyecektir.



<b>arıza</b>	<b>sebeP</b>	<b>yardıM</b>
Valf zor hareket ediyor	- Select Kesme valfı DN9 zarar görmüş	- Select Kesme valfı DN9 deęiřtirin
Duř ya da çıkıřtan su damlıyor	- Select Kesme valfı DN9 zarar görmüş	- Select Kesme valfı DN9 deęiřtirin
Valf açılmıyor / kapanmıyor	- Select teleskopu çok uzaęa itilmiş - İtici kol kırık	- Select teleskopunu tekrar ayırıp yeniden ayarlayın - İtici kolu deęiřtirin
Prob gevşek / eğri duruyor	- Prob doęru oturmamış - Tařıyıcı plakadaki tutma kulakları kırılmış	- Probu oturdun - Tařıyıcı plakayı deęiřtirin
Rozet eğri duruyor	- Tařıyıcı plaka eğri	- Tařıyıcı plakayı hizalayın



## Biztonsági utasítások

- △ A szerelésnél a zúzódások és vágási sérülések elkerülése érdekében kesztyűt kell viselni.
- △ A terméket csak fürdéshez, mosakodáshoz, és egészségügyi tisztálkodáshoz szabad használni.
- △ Gyermekek, valamint testileg, szellemileg fogyatékos és / vagy érzékelésben korlátozott személyek nem használhatják felügyelet nélkül a terméket. Alkohol és kábítószer befolyása alatt álló személyek nem használhatják a terméket.

## Szerelési utasítások

- A szerelés előtt ellenőrizni kell, hogy a terméknek nincs-e szállítási sérülése. Beépítés után a szállítási- vagy felületi sérüléseket nem ismerik el.
- A vezetékeket és a csaptelepet az érvényes szabványoknak megfelelően kell felszerelni, öblíteni és ellenőrizni
- Az egyes országokban érvényes installációs irányelveket be kell tartani.
- A 3 felhasználó számára alkalmas vakolat alatti szelep elé nem szabad lezárást kapcsolni (pl. egy karos keverőcsapot)!
- Ha a termosztát ill. a keverő csaptelep maximális meleg víz hőmérsékletre van beállítva, akkor a zárószelep hidraulikus nyílása miatt forrázás történhet. A Hansgrohe ezért ajánlja a "Safety Function" berendezés felszerelését.

## Műszaki adatok

Üzemi nyomás:	max. 1 MPa
Ajánlott üzemi nyomás:	0,1 - 0,5 MPa
Nyomáspróba:	1,6 MPa
	(1 MPa = 10 bar = 145 PSI)
Forróvíz hőmérséklet:	max. 60°C
Termikus fertőtlenítés:	70°C / 4 perc

A terméket kizárólag ivóvízhez tervezték!

## Szimbólumok leírása



Ne használjon ecetsavtartalmú szilikon!



**Méretet** (lásd az oldalon 37)



**Átfolyási diagram**  
(lásd az oldalon 37)



**Tartozékok** (lásd az oldalon 38)

- XX = Szinkódolás
- 00 = Króm
- 14 = Brushed Bronze
- 34 = Brushed Black Chrome
- 67 = Matt Black
- 70 = Matt White



**Egyéb tartozék** (lásd az oldalon 38)

a szállítási egység nem tartalmazza

- Szerelési szerszám #87567000
- Hosszabító készlet 5 mm (kis beépítési mélység esetén) #13612XX0, #13613XX0, #13614XX0
- Hosszabító készlet 22 mm (kis beépítési mélység esetén) #13617XX0, #13618XX0, #13624XX0
- Hosszabbítás 25 mm #13638000
- Hosszabbítás 25 - 75 mm #13632000



**Tisztítás** (lásd az oldalon 40)



**Használat** (lásd az oldalon 39)

- A termékkel érintkező emberi felhasználásra szánt víz hőmérséklete közegészségügyi szempontból a 65°C-ot nem haladhatja meg.
- Alkalmazási terület: ivóvíz-ellátás, használati melegvíz-ellátás.
- Felszerelés után a használatba vétel előtt, illetve a rendszeres használat esetén fogyasztás előtt minden esetben javasolt a termék átöblítése. Beüzemelés után a csaptelepet át kell öblíteni, legalább 10 perc hideg, illetve melegvíz kifolyását javasoljuk. Hosszabb (legalább egy éjszakás) pangást követően legalább 2 perces kifolytatása szükséges. Az átöblítés során nyert vizet ivóvízként, illetve ételkészítési céllal felhasználni nem javasoljuk.
- Ajánlott mind a főzéshez, mind az iváshoz hideg vizet használni, és azt felmelegítve fogyasztani.
- A termék bekötésére használt flexibilis bekötőcsövek kizárólag nyilvántartásba vett termékek lehetnek.
- A csaptelepek perlátorát javasolt havonta vízköteleníteni. A csaptelepek tisztítása fertőtlenítése során kizárólag olyan vegyszer alkalmazhat, amely megfelel a 201/2001. (X.25.) Kormányrendelet, illetve a 38/2003. (VII.7.) ÉSzCsM-FVM-KvVM együttes rendeletben leírtaknak.
- A perlátor működési elvéből adódóan jelentős aeroszolt képez, így Legionella expozíció szempontjából fokozott kockázatot jelent. Ezért alkalmazása nem javasolt az egészségügyi intézmények fekvőbeteg ellátó szobáiban, illetve minden olyan helyen, ahol a hideg és / vagy használati melegvíz Legionella csíraszama eléri a 49/2005. (XI.6.) EMMI rendelet alapján meghatározott beavatkozási szintet.



**Vizsgajel** (lásd az oldalon 40)



Hiba	Ok	Megoldás
Szelep nehezen jár	- Select Elzárószelep DN9 sérült	- Select Elzárószelep DN9 kicserélni
A zuhany vagy a kifolyó csepeg	- Select Elzárószelep DN9 sérült	- Select Elzárószelep DN9 kicserélni
A szelep nem nyit / zár	- A Select teleszkóp túlságosan összetolva	- Húzza ki a Select teleszkópot és szabályozza újra
	- Törött dugattyús kar	- Cserélje ki a törött dugattyús kar
A gomb meglazult / ferdén áll	- A gomb nincs megfelelően benyomva	- Nyomja be megfelelően a gombot
	- A hordozólap rögzítőfülei letörtek	- Cserélje ki a hordozólapot
A rozetta ferdén áll	- A hordozólap ferdén áll	- Állítsa be a hordozólapot



## תיאור הסמל

אסור להשתמש בסיליקון המכיל חומצה אצטית!

**מידות** (ראה עמוד 37)

**דיאגרמת זרימה** (ראה עמוד 37)

**חלקי חילוף** (ראה עמוד 38)

XX = צבעים

00 = מצופה כרום

Brushed Bronze = 14

Brushed Black Chrome = 34

Mat Black = 67

Mat White = 70

**אביזרים מיוחדים** (ראה עמוד 38)

הזמנה של פריט אקסטרה

• כלי התקנה #87567000

• סט הארכה 5 מ"מ (כשהקיר עמוק מספיק)  
#13612XX0, #13613XX0, #13614XX0

• סט הארכה 22 מ"מ (כשהקיר עמוק מספיק)  
#13617XX0, #13618XX0, #13624XX0

• הארכה 25 מ"מ #13638000

• הארכה 25 - 75 מ"מ #13632000

**ניקוי** (ראה עמוד 40)

**הפעלה** (ראה עמוד 39)

הנס גרואה ממליצים לא להשתמש בחצי הליטר הראשון של המים הזורמים בבוקר או אחרי זמן ממושך של אי שימוש לשתייה

**תעודת בדיקה** (ראה עמוד 40)

## הערות בטיחות

⚠ יש להשתמש בכפפות בזמן ההתקנה כדי למנוע פציעות וחתכים

⚠ המוצר מיועד לשימוש למטרות רחצה, היגיינה ושטיפת הגוף בלבד

⚠ אסור לילדים ומבוגרים בעלי קשיים פיזיים, מנטליים ו/או תחושתיים להשתמש במוצר זה ללא השגחה. אנשים הנמצאים תחת השפעה של אלכוהול או תרופות אינם רשאים להשתמש במוצר זה

## הוראות התקנה

- לפני ההתקנה, בדוק אם נגרמו למוצר נזקים בהובלה אחרי ההתקנה, לא נכיר בנזקים שנגרמו בהובלה או בנזקים במשטחים
- חובה להתקין את הצינורות והאביזרים, לשטוף אותם ולבדוק אותם על פי התקנים הישימים
- צריך לפעול על פי חוקי השרברבות הישימים במדינת ההתקנה
- אסור להתקין התקן ניתוק (למשל מנגנון ערבוב מים עם ידית אחת) במעלה הזרם מהשסתום המובנה ל-3 צרכנים
- אם קובעים את התרמוסטט או הסוללה לטמפרטורת מים מקסימלית, קיימת סכנה לכוויה בפתיחה של שסתום האל חוזר. לכן, הנס גרואה ממליצה לקבוע את פונקציית הבטיחות

## נתונים טכניים

לחץ הפעלה: MPa 1

לחץ פעולה מומלץ: MPa 0,5 - 0,1

לחץ בדיקה: MPa 1,6

(MPa = 10 bar = 145 PSI 1)

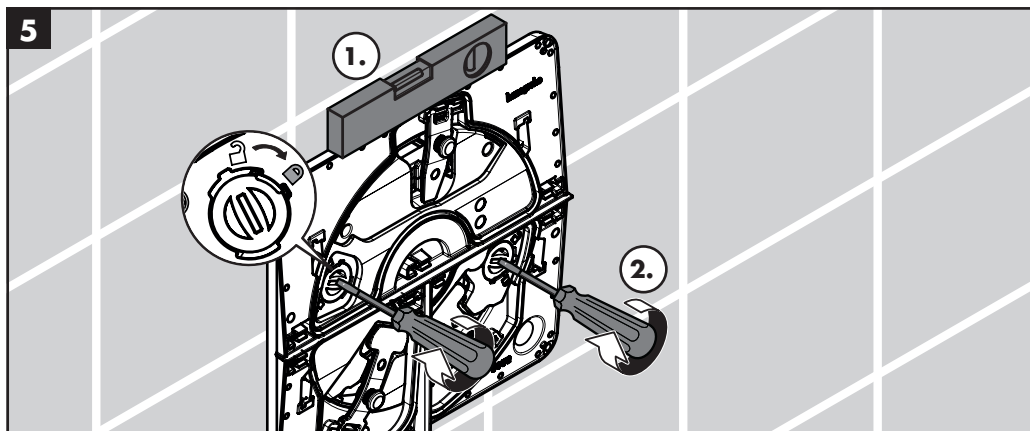
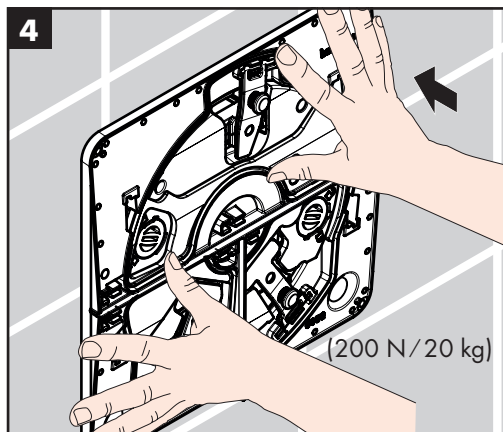
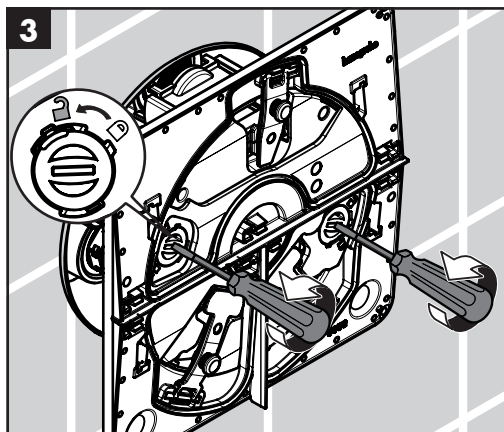
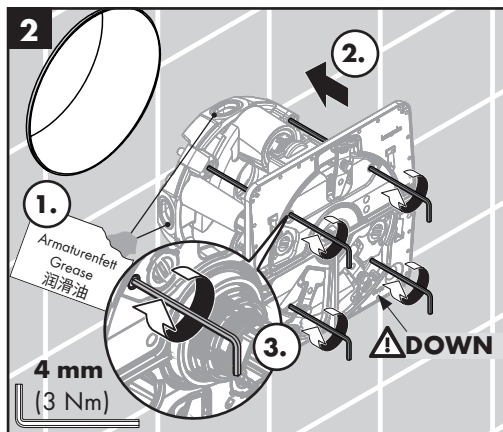
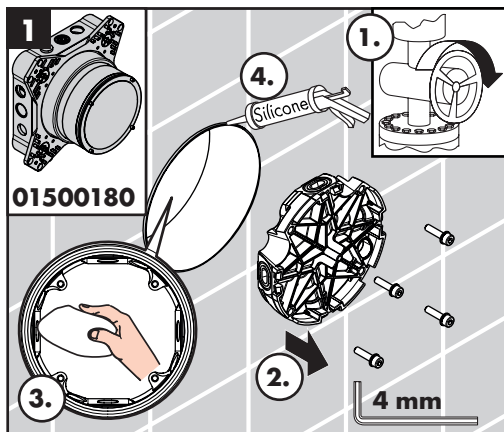
טמפרטורת מים חמים

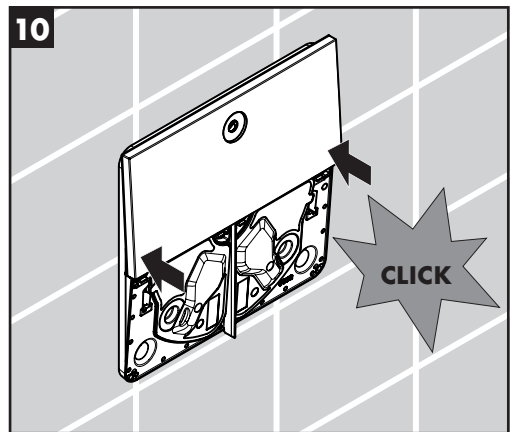
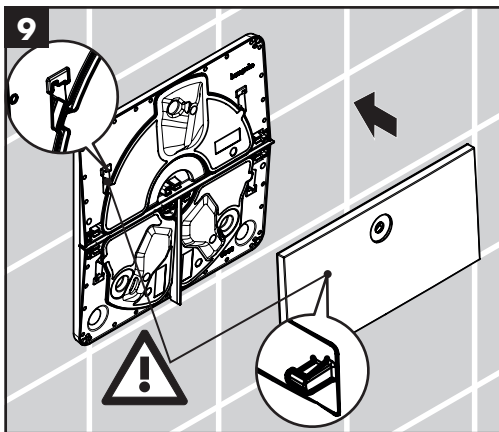
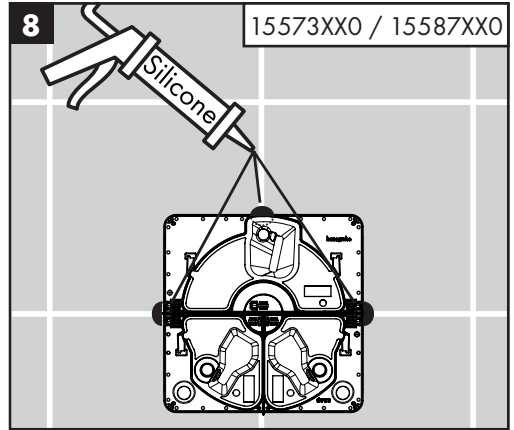
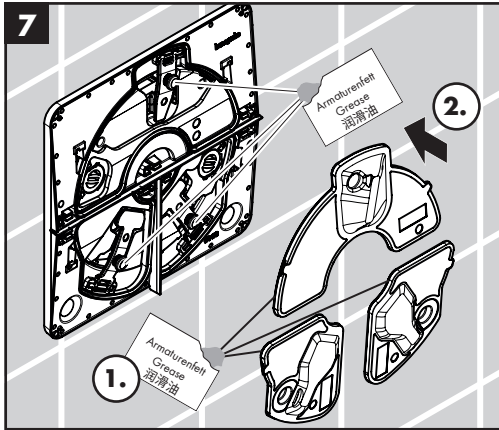
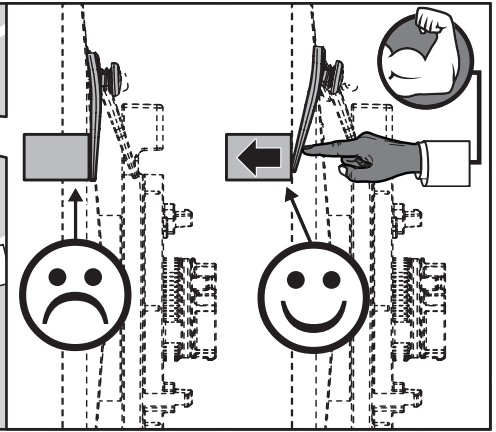
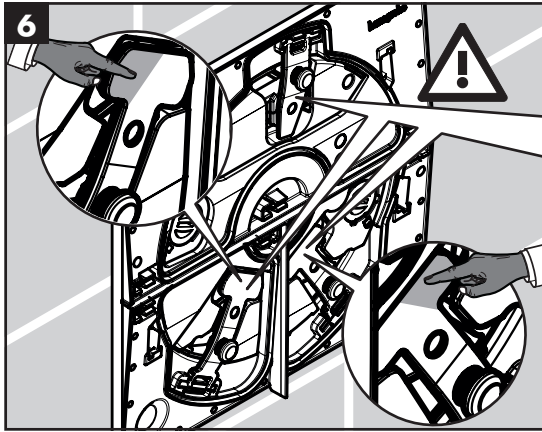
חיטוי תרמי

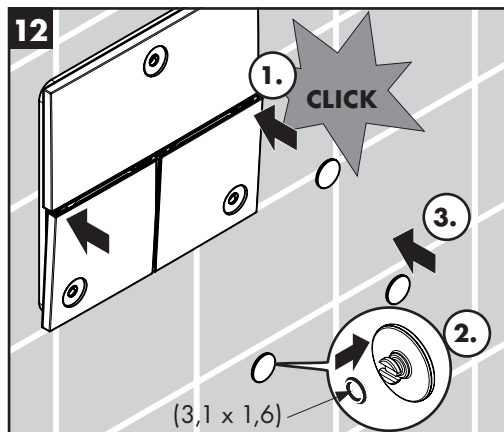
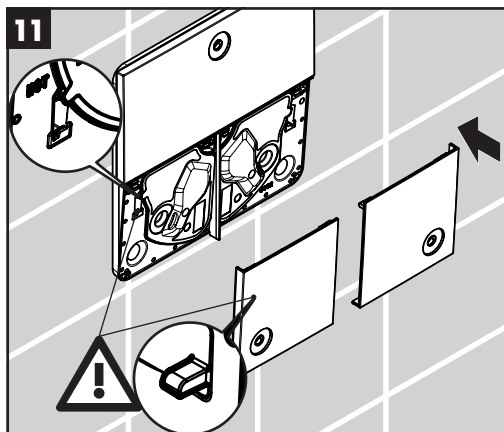
המוצר מיועד אך ורק למי שתיה!

תקלה	סיבה	אופן התיקון
שסתום נוקשה	- שסתום העצר SELECT DN9 לא תקין	- החלף את שסתום העצר Select DN9
טפטוף מהמקלחת או מהפיה	- שסתום העצר SELECT DN9 לא תקין	- החלף את שסתום העצר Select DN9
השסתום לא נפתח / לא נסגר	- טלסקופ הבחירה נדחף יותר מדי פנימה	- משוך את טלסקופ הבורר שוב זה מזה וכייל אותו מחדש
הלחצן רופף / עומד בשיפוע	- המנוף והפקק שבורים	- החלף את המנוף והפקק
	- הלחצן לא נכנס באופן מלא למקומו	- הלחצן נכנס למקומו
	- אזני האחיזה בלוחית הנשא נשברו	- החלף את לוחית הנשא
הדיסקית משופעת	- לוחית הנשא משופעת	- כוון את לוחית הנשא

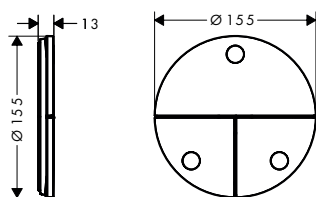
**הרכבה** (ראה עמוד 35)



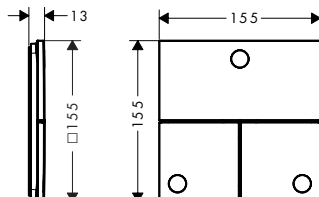




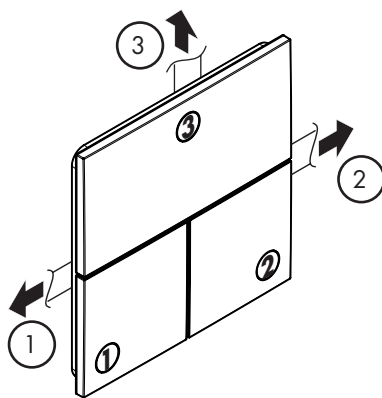
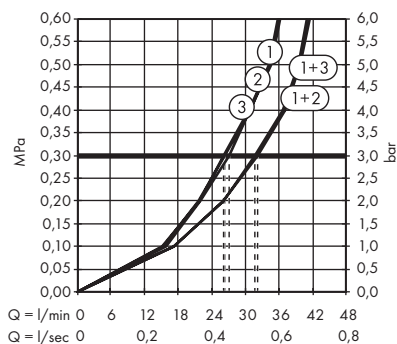
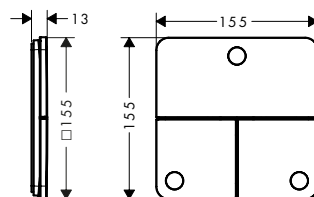
**ShowerSelect S**  
15558XX0



**ShowerSelect E**  
15573XX0



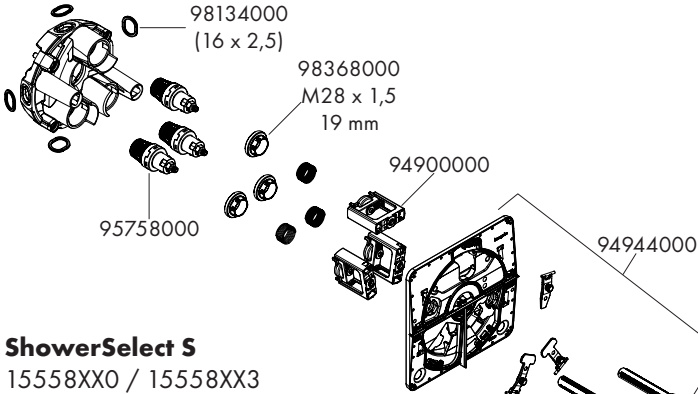
**ShowerSelect Q**  
15587XX0





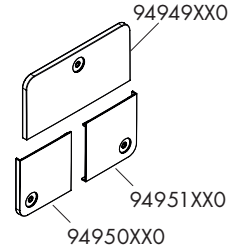
### ShowerSelect E

15573XX0 / 15573XX3



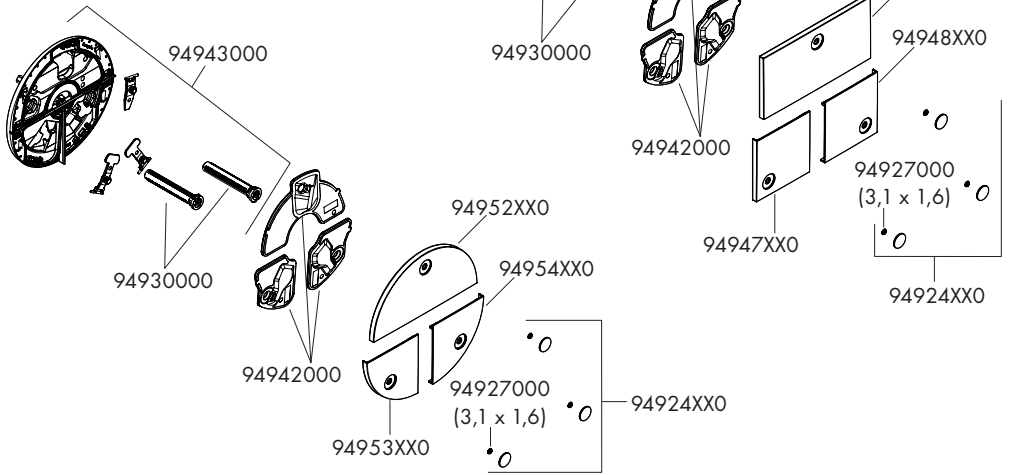
### ShowerSelect Q

15587XX0

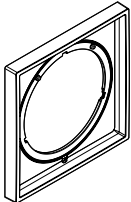


### ShowerSelect S

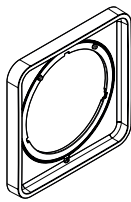
15558XX0 / 15558XX3



**5 mm**  
13612XX0



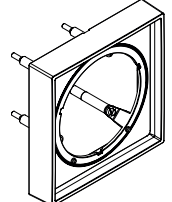
**5 mm**  
13613XX0



**5 mm**  
13614XX0

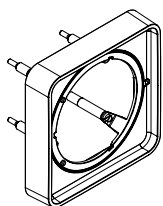


**22 mm**  
13617XX0

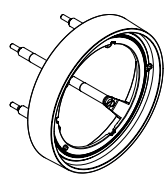




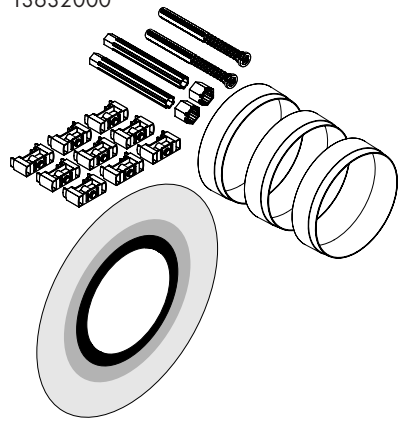
**22 mm**  
13618XX0



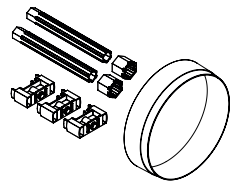
**22 mm**  
13624XX0



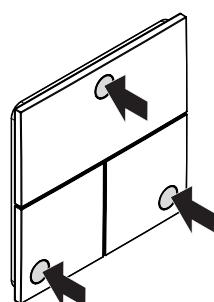
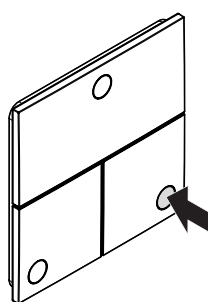
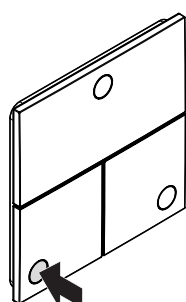
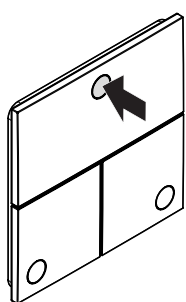
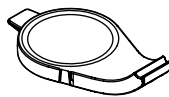
**25 - 75 mm**  
13632000



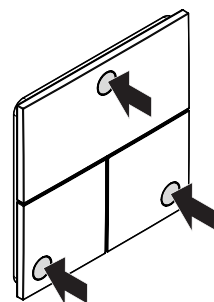
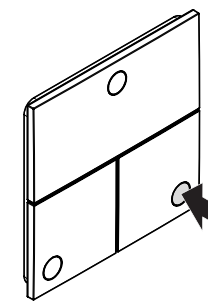
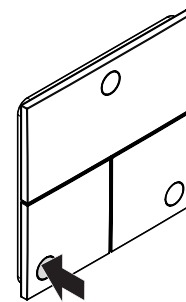
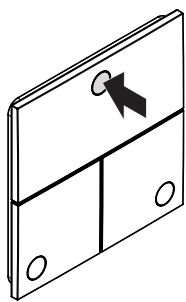
**25 mm**  
13638000



87567000



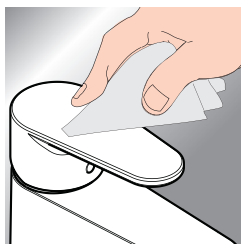
öffnen / ouvert / open / aperto / abierto / open / åbne / abrir / otworzyć / otevřít / otvorit / 开 / открыть / avaaminen /  
öppna / atidaryti / Otvaranje / deschide / ανοικτό / odpreti / avage / atvērt / otvoriti / åpne / отварање / 吐水 / відкрито /  
فتح / açmak / nyitás / Πιπρ



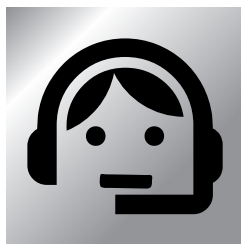
schließen / fermé / close / chiudere / cerrar / sluiten / lukke / fechar / zamknąć / zavřít / uzavriť / 关 / закрыть /  
sulkeminen / stänga / uždaryti / Zatvaranje / închide / κλειστό / zapreti / sulgege / aizvērt / zatvori / lukke / затварање /  
止水 / закритий / إغلاق / kapatmak / bezárás / Πιπρ



www.hansgrohe.com/cleaning-recommendation



\*www.hansgrohe.com/warranty



- DE** Reinigungsempfehlung / Garantie / Kontakt
- FR** Recommandation pour le nettoyage / Garanties / Contact
- EN** Cleaning recommendation / Warranty / Contact
- IT** Raccomandazione di pulizia / Garanzia / Contatto
- ES** Recomendaciones para la limpieza / Garantía / Contacto
- NL** Aanbevelingen inzake reiniging / Garantie / Contact
- DK** Rengøringsvejledning / Garanti / Kontakt
- PT** Recomendações de limpeza / Garantia / Contacto
- PL** Zalecenie dotyczące pielęgnacji / Gwarancja / Kontakt
- CS** Doporučení k čištění / Záruka / Kontakt
- SK** Odporúčania pre čistenie / Záruka / Kontakt
- ZH** 清洁指南 / 担保 / 接触
- RU** Рекомендации по очистке / Гарантия / Контакты
- FI** Puhdistussuositus / Takuu / Kosketus

- SV** Rengöringsrekommendationer / Garanti / Kontakt
- LT** Valymo rekomendacijos / Garantija / Kontaktai
- HR** Preporuke za čišćenje / Garancija / Kontakt
- RO** Recomandări pentru curățare / Garanție / Contact
- EL** Σύσταση καθαρισμού / Εγγύηση / επαφή
- SL** Priporočila za čiščenje / Garancija / Kontakt
- ET** Puhastussoovitused / Garantii / Kontakt
- LV** Tīrīšanas ieteikumi / Garantija / Kontakti
- SR** Preporuke za čišćenje / Garancija / Kontakt
- NO** Anbefaling for rengjøring / Garanti / Kontakt
- BG** Препоръка за почистване / Гаранция / Контакт
- JP** お手入れの方法 / 保証について / ご連絡先
- UA** Рекомендації з чищення / Гарантія / контакт
- AR** توصيات التنظيف / الضمان / اتصال
- TR** Temizleme önerisi / Garanti / Temas
- HU** Tisztítási tanácsok / Garancia / érintkezés
- HE** המלצות לניקוי / אחריות / איש קשר



	P-IX	DVGW	STF CERTIFICATION BY LW KIMW	ETA
<b>15558XX0</b>	P-IX 38571/IAAA	BQ0587		1877
<b>15558XX3</b>			X	
<b>15573XX0</b>	P-IX 38571/IAAA	BQ0587		1877
<b>15573XX3</b>			X	
<b>15587XX0</b>	P-IX 38571/IAAA	BQ0587		1877

