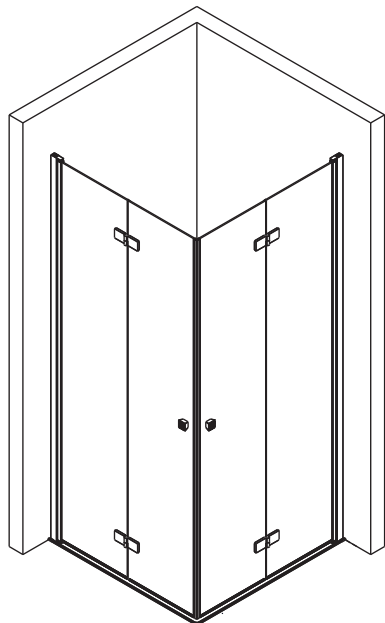


GAIA

INFORMACIÓN GENERAL



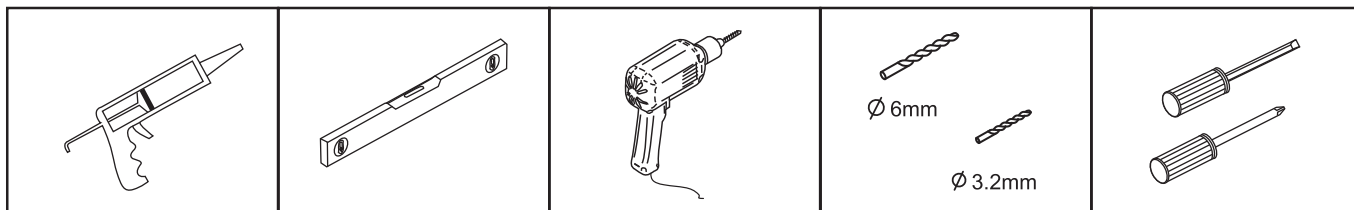
Por favor inspeccione el producto inmediatamente para buscar daños durante el transporte, revisando si hay partes extraviadas o fallas de manufactura. Daños durante y después de la instalación no serán aceptados. Por favor manipule el producto con cuidado, evitando golpes y rayaduras en los lados del vidrio.

NOTA: LOS VIDRIOS DE SEGURIDAD NO PUEDEN SER REPARADOS.

Por favor lea estas instrucciones atentamente antes de comenzar la instalación. Especial atención y cuidado debe tener en el momento de realizar perforaciones en paredes, para no dañar tuberías o cableado eléctrico. **Este producto puede requerir 2 personas para su instalación.**

INSTRUCCIONES DE MANTENIMIENTO: Después de su uso, su ducha debe ser lavada con agua y jabón. Esto es importante sobre todo en residencias alimentadas por "aguas duras" o agua con gran contenido de sales o minerales, que pueden depositarse y acumularse en el producto. Evite exponer el producto a disolventes y productos de limpieza abrasivos. Productos de limpieza de vidrios pueden utilizarse con precaución. Por favor conserve este manual para cuidado del producto y atención al cliente.

HERRAMIENTAS



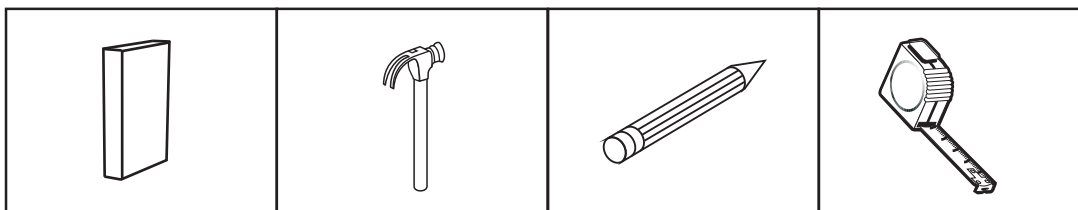
SILICONA

NIVEL

TALADRO

BROCAS

DESTORNILLADOR



APOYO

MARTILLO

LÁPIZ

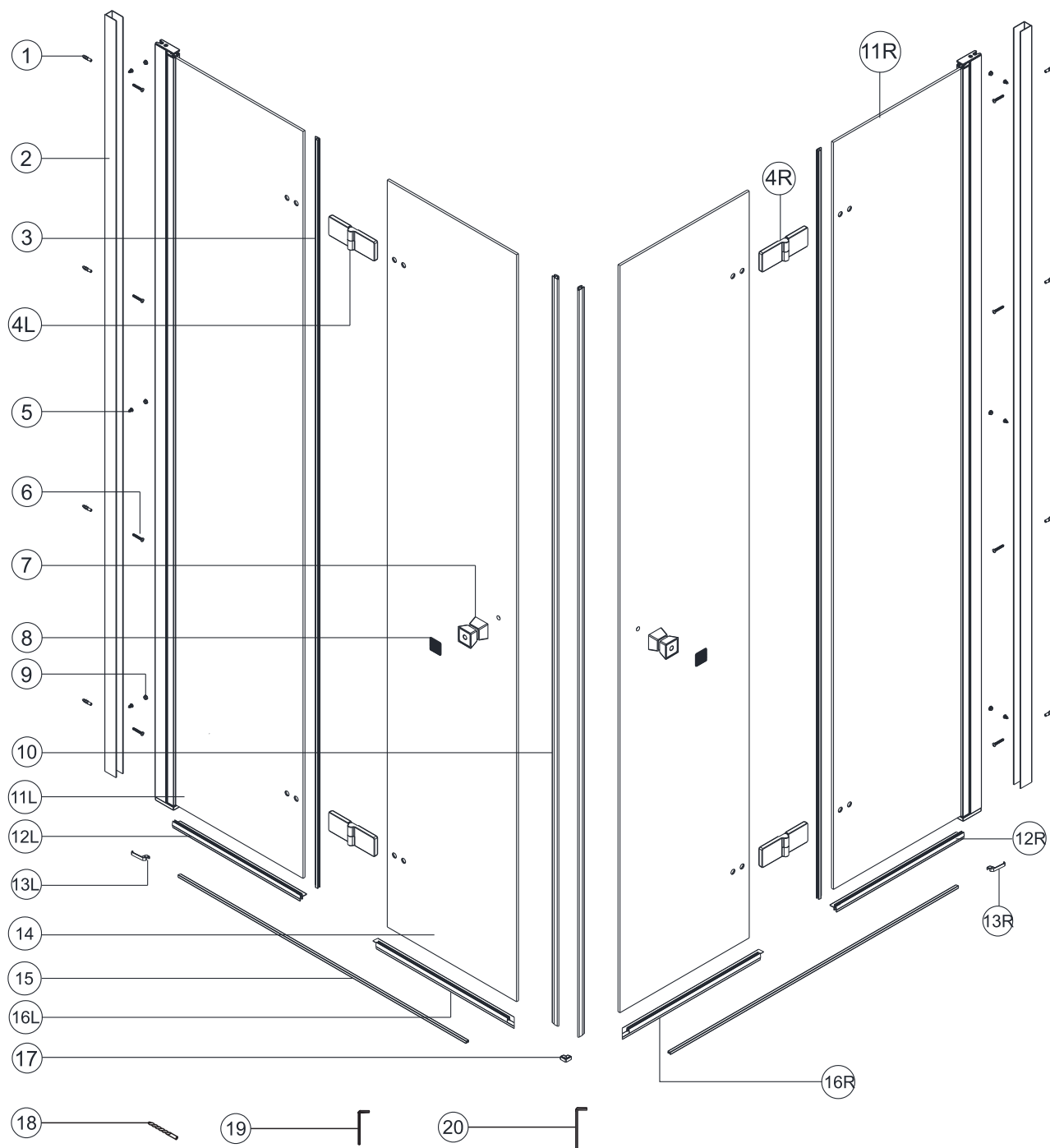
CINTA DE MEDICIÓN



ESTE PRODUCTO ES PESADO Y PUEDE REQUERIR DOS PERSONAS PARA SU INSTALACIÓN

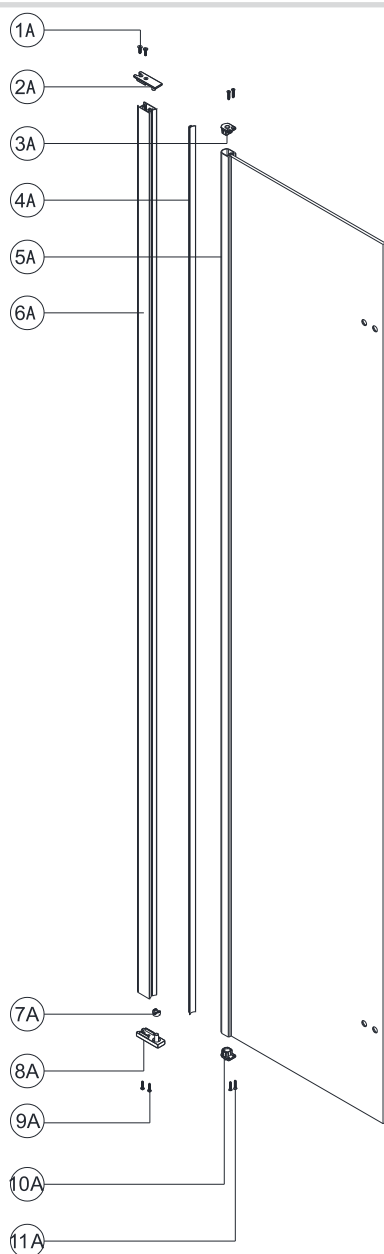


LISTA DE PARTES



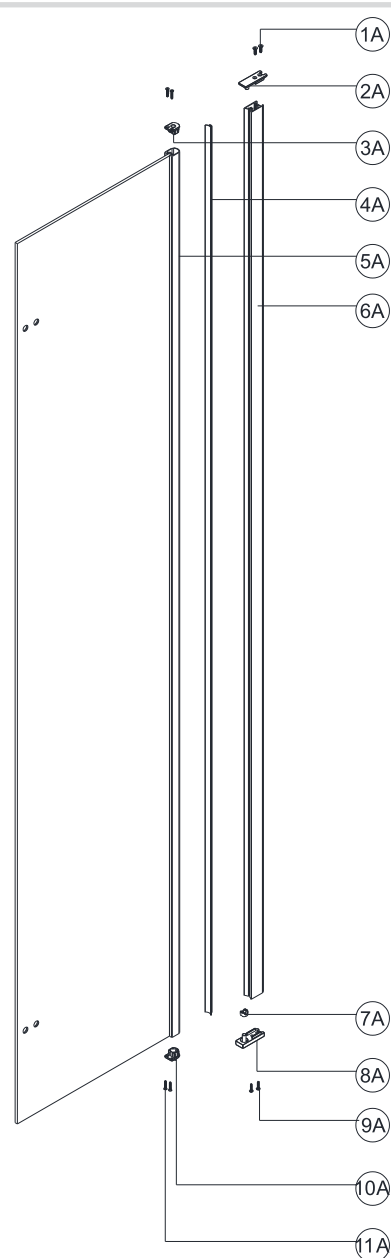
| Código | Descripción técnica | Cantidad | Código | Descripción técnica | Cantidad | Código | Descripción técnica | Cantidad |
|--------|------------------------------------|----------|--------|------------------------------------|----------|--------|--|----------|
| 1 | Tacos plásticos de fijación a muro | 8 | 9 | Tapón cubre tornillo | 6 | 15 | Perfil inferior de aluminio | 2 |
| 2 | Perfil de pared | 2 | 10 | Burlete magnético | 2 | 16L | Burlete inferior de PVC para panel fijo (izq) | 1 |
| 3 | Burlete impermeable de PVC | 2 | 11L | Componente de puerta pivotante izq | 1 | 16R | Burlete inferior de PVC para panel móvil (der) | 1 |
| 4L | Bisagra izquierda | 2 | 11R | Componente de puerta pivotante der | 1 | 17 | Esquinero plástico | 1 |
| 4R | Bisagra derecha | 2 | 12L | Burlete inferior de PVC (izq) | 1 | 18 | Broca Ø 3.2 mm | 1 |
| 5 | Tornillo autorroscante ST4 × 10 | 6 | 12R | Burlete inferior de PVC (der) | 1 | 19 | Llave Allen M2 | 1 |
| 6 | Tornillo autorroscante ST4 × 30 | 8 | 13L | Cubierta impermeable (izq) | 1 | 20 | Llave Allen M4 | 1 |
| 7 | Manija para mampara | 2 | 13R | Cubierta impermeable (der) | 1 | | | |
| 8 | Arandela plástica para manija | 2 | 14 | Panel móvil de vidrio templado | 2 | | | |

11L



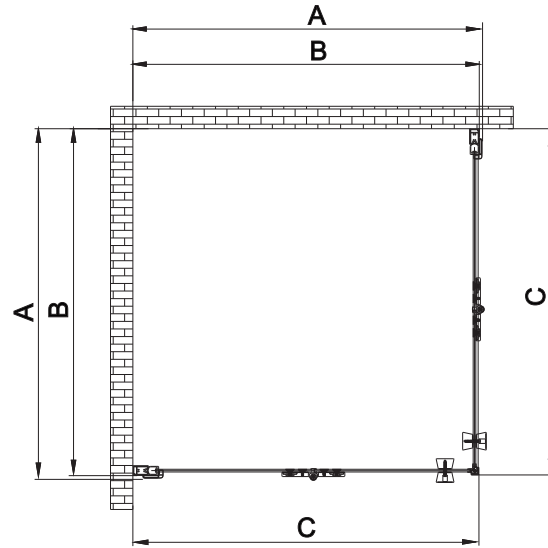
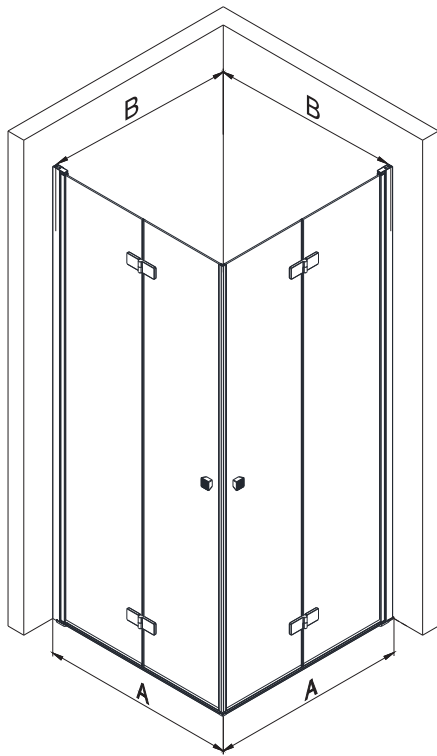
| Código | Descripción técnica | Cantidad |
|--------|---------------------------------|----------|
| 1A | Tornillo autorroscante ST4 × 20 | 2 |
| 2A | Soporte superior de pivote | 1 |
| 3A | Conector superior de pivote | 1 |
| 4A | Burlete impermeable de PVC | 1 |
| 5A | Perfil esquinero | 1 |
| 6A | Perfil de pared | 1 |
| 7A | Tope elevador | 4 |
| 8A | Soporte inferior de pivote | 1 |
| 9A | Tornillo autorroscante ST4 × 20 | 2 |
| 10A | Conector inferior de pivote | 1 |
| 11A | Tornillo autorroscante ST3 × 16 | 4 |

11R



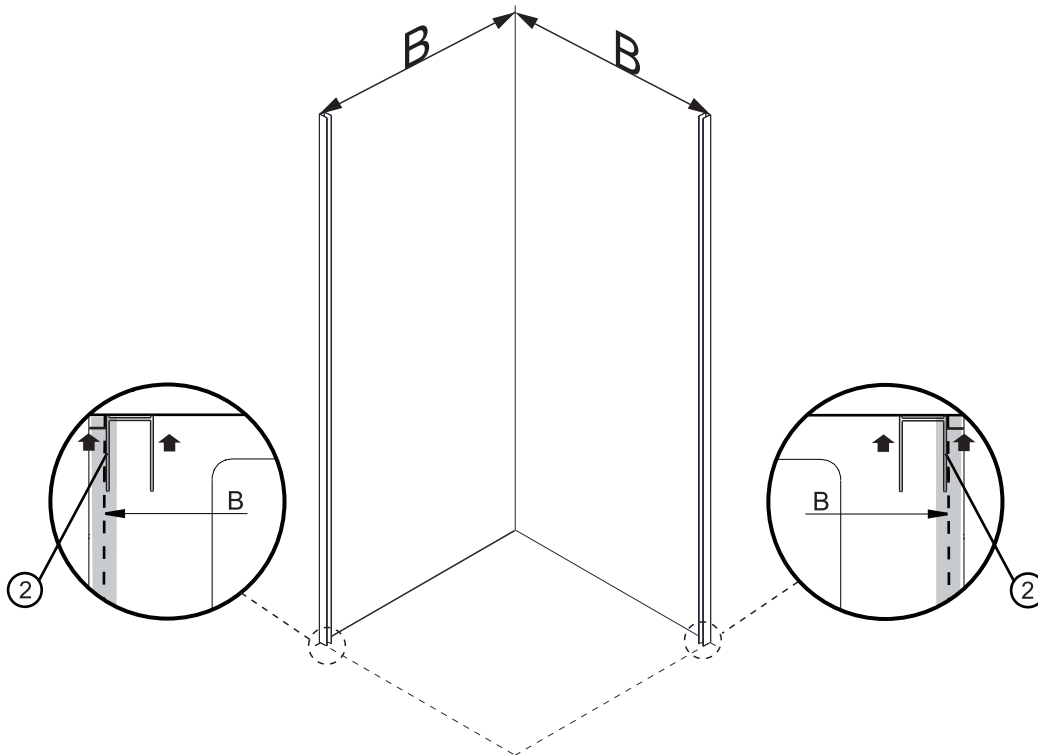
| Código | Descripción técnica | Cantidad |
|--------|---------------------------------|----------|
| 1A | Tornillo autorroscante ST4 × 20 | 2 |
| 2A | Soporte superior de pivote | 1 |
| 3A | Conector superior de pivote | 1 |
| 4A | Burlete impermeable de PVC | 1 |
| 5A | Perfil esquinero | 1 |
| 6A | Perfil de pared | 1 |
| 7A | Tope elevador | 4 |
| 8A | Soporte inferior de pivote | 1 |
| 9A | Tornillo autorroscante ST4 × 20 | 2 |
| 10A | Conector inferior de pivote | 1 |
| 11A | Tornillo autorroscante ST3 × 16 | 4 |

1.

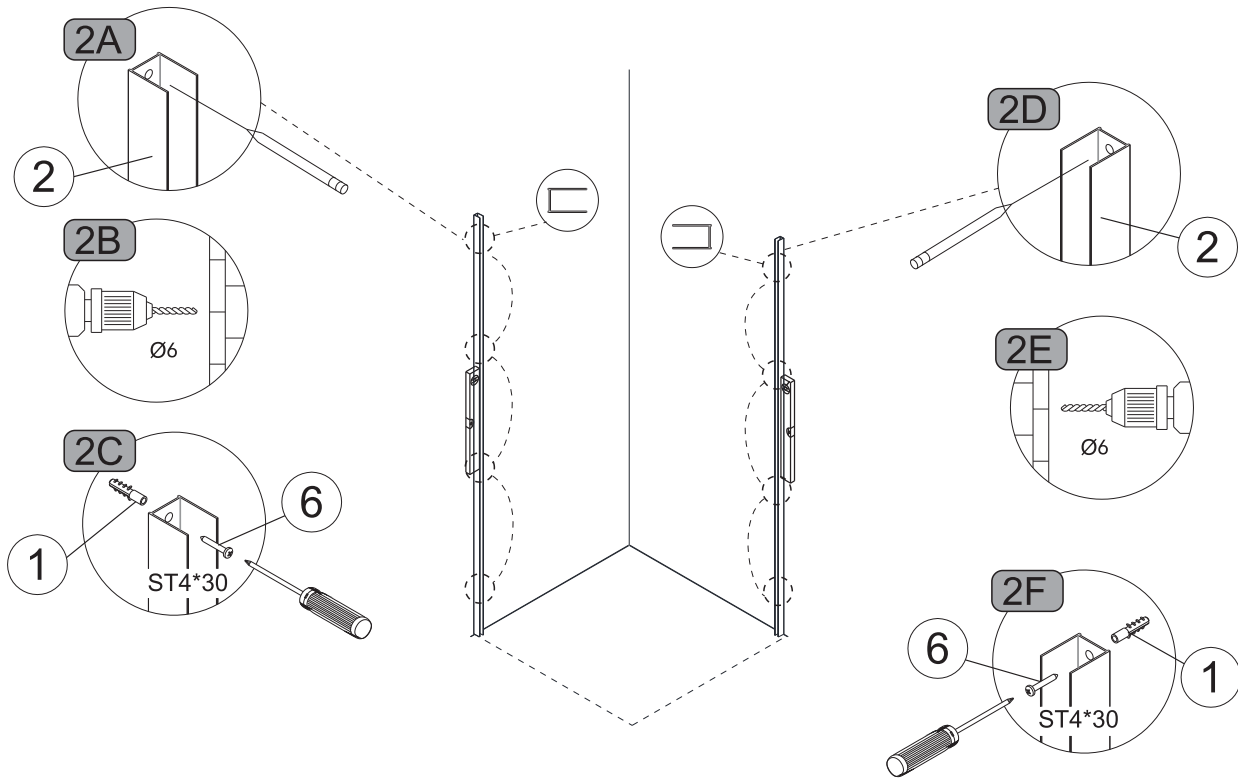


Unidad en mm

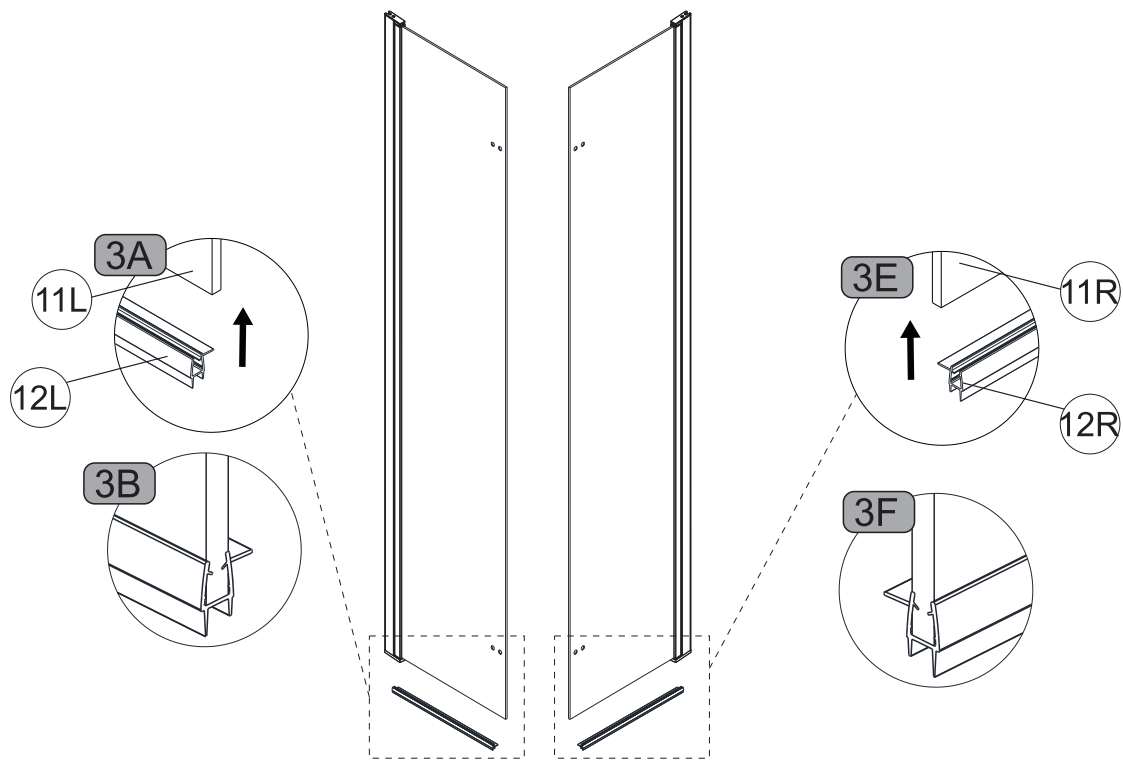
| | A | B | C |
|----------------|--|-------------------------------------|--------------------------------------|
| | Medida entre muro y conector impermeable | Medida entre muro y perfil de pared | Medida entre muro y perfil esquinero |
| 800X800 | 780-795 | 775-790 | 773-788 |



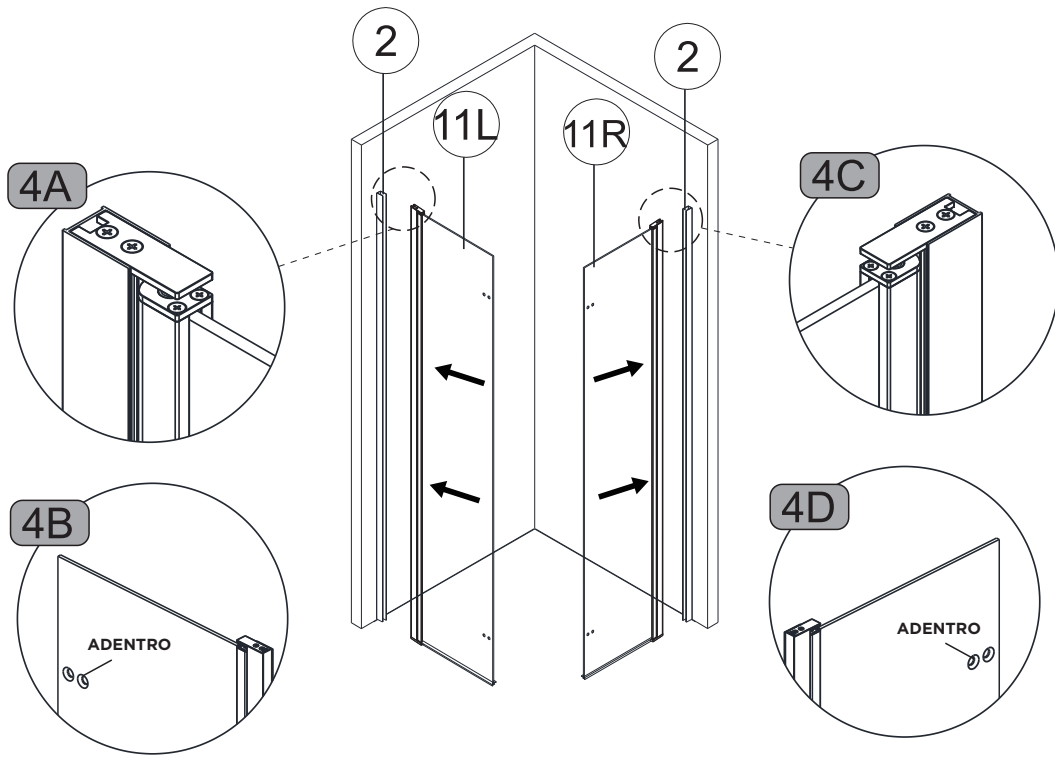
2.



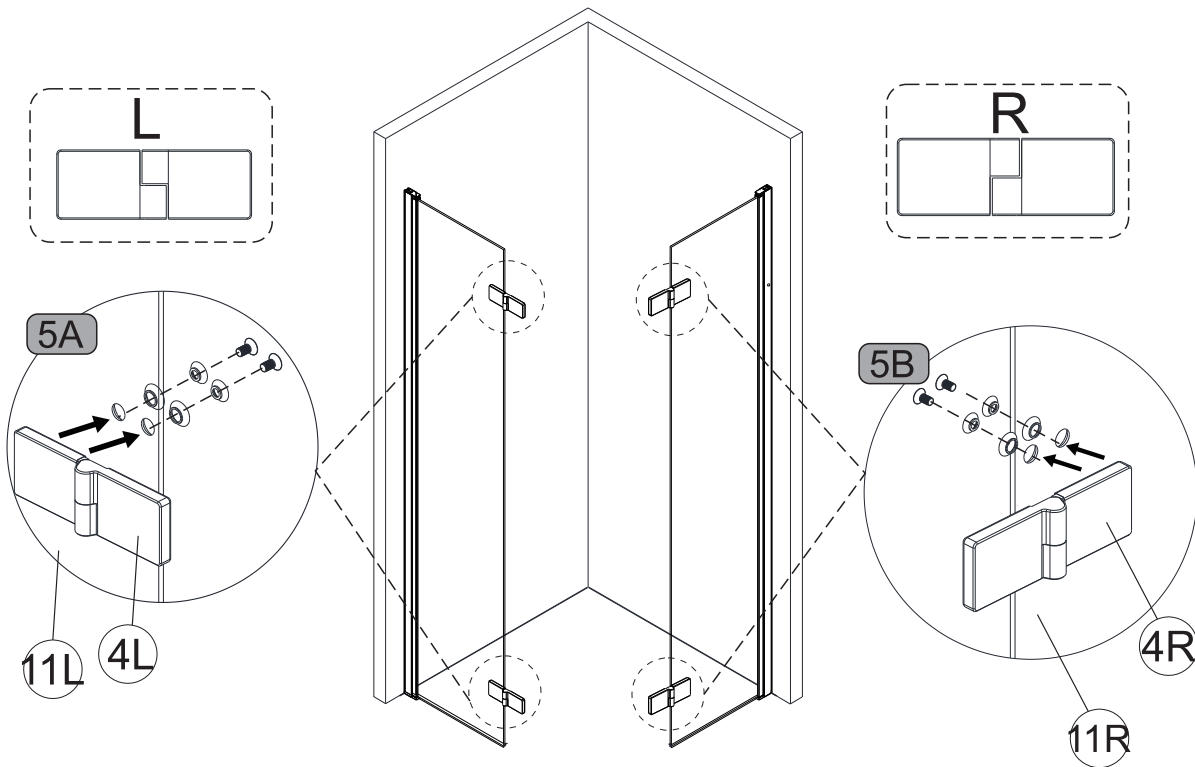
3.



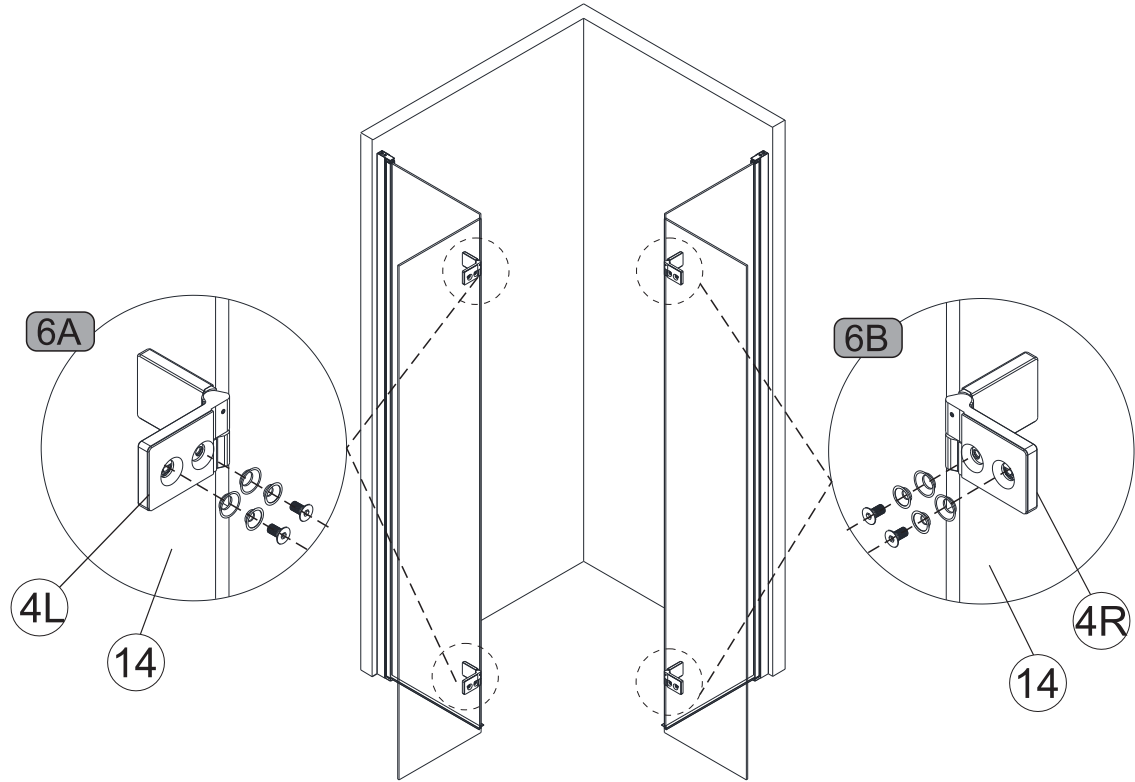
4.



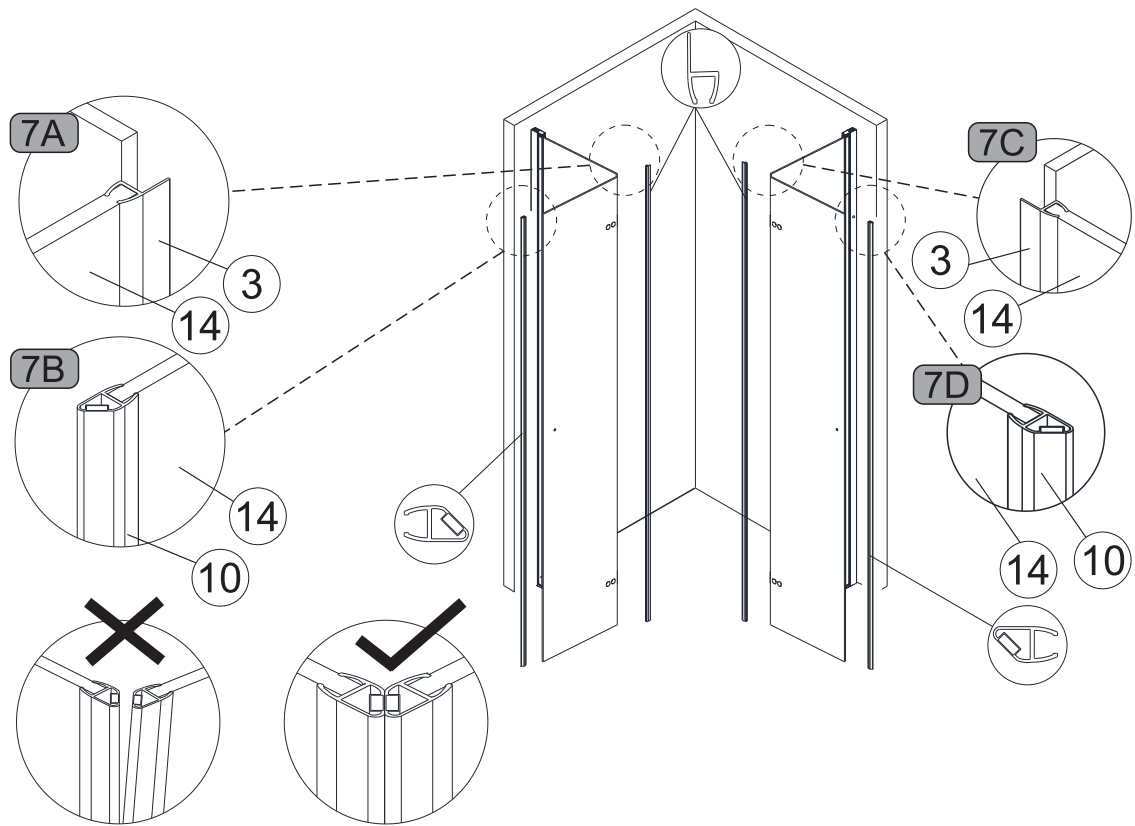
5.



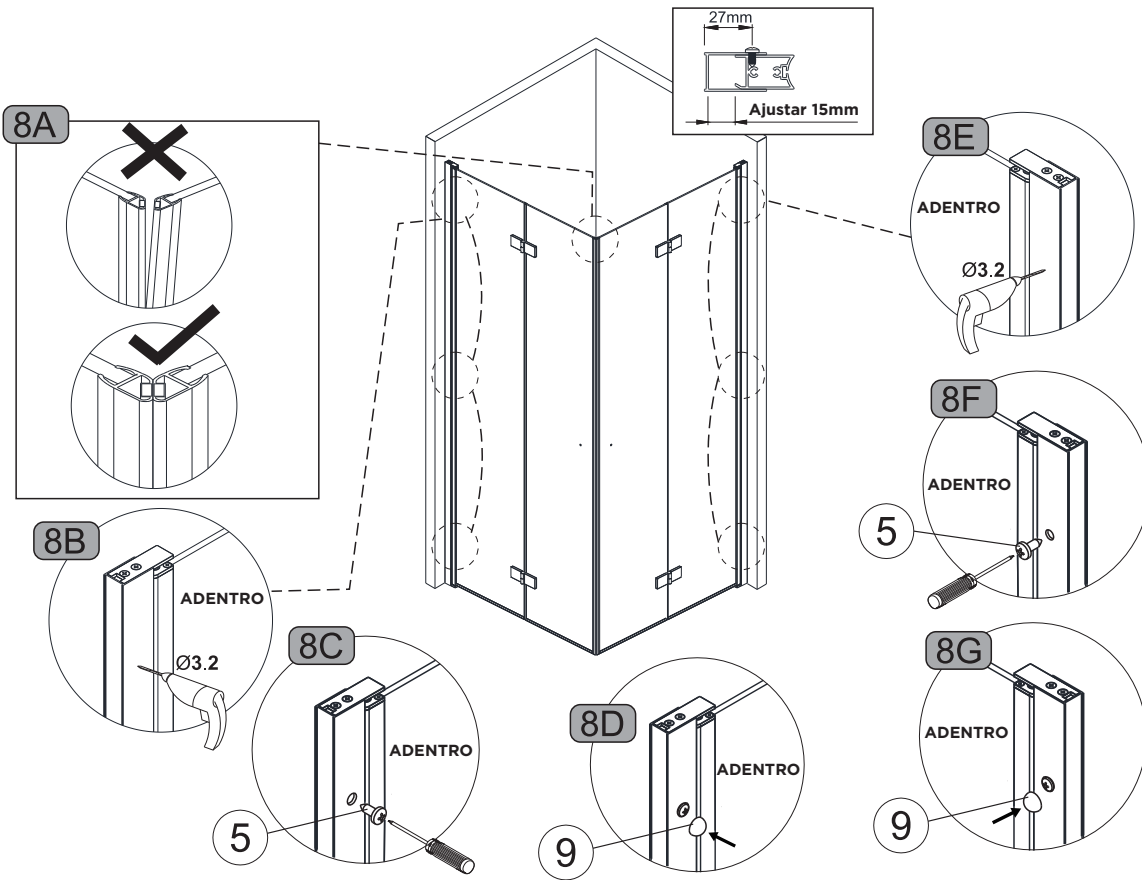
6.



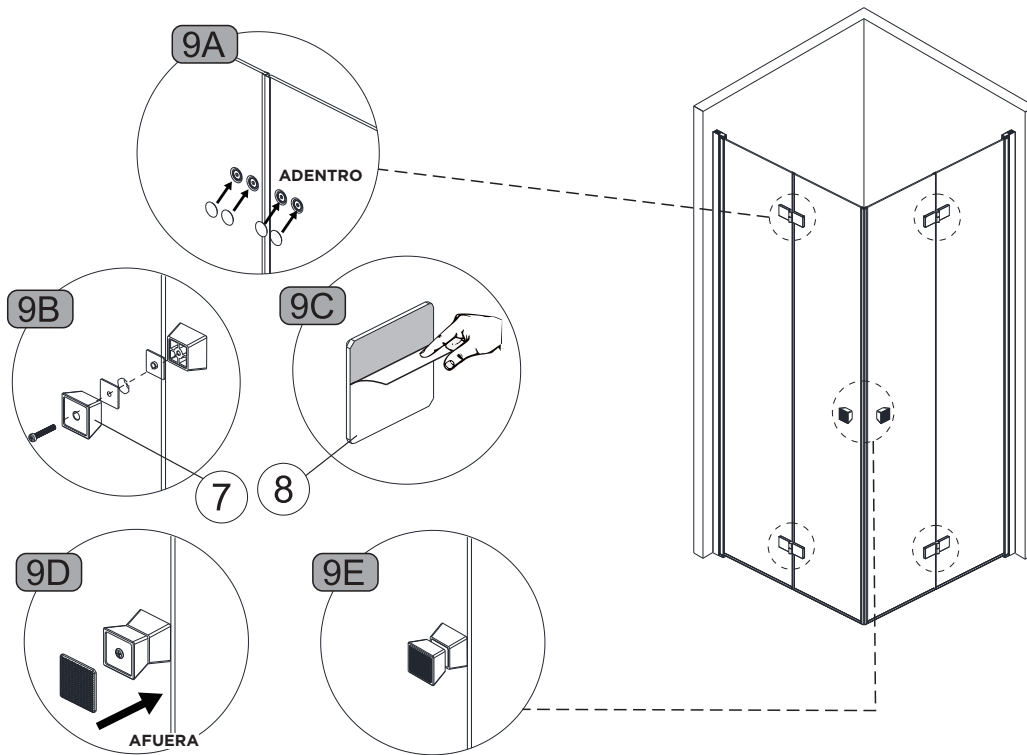
7.



8.



9.



12.

Aplique sellador para vidrio en la superficie de contacto exterior entre el muro y el perfil, así como en la superficie de contacto exterior entre la base inferior y el perfil, y en los conectores correspondientes, para garantizar la impermeabilización.

