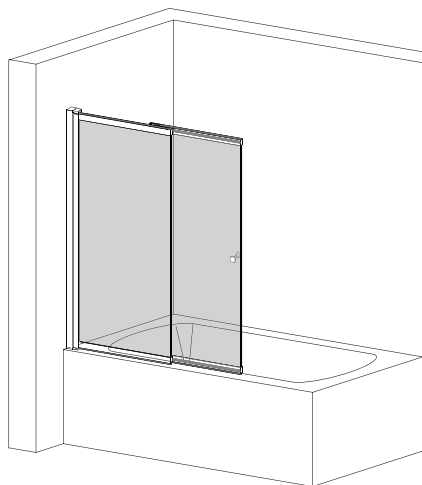


## FEME OP

### INFORMACIÓN GENERAL



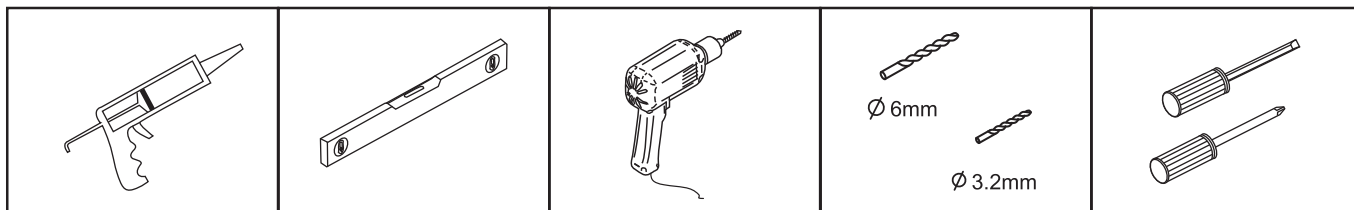
Por favor inspeccione el producto inmediatamente para buscar daños durante el transporte, revisando si hay partes extraviadas o fallas de manufactura. Daños durante y después de la instalación no serán aceptados. Por favor manipule el producto con cuidado, evitando golpes y rayaduras en los lados del vidrio.

**NOTA: LOS VIDRIOS DE SEGURIDAD NO PUEDEN SER REPARADOS.**

Por favor lea estas instrucciones atentamente antes de comenzar la instalación. Especial atención y cuidado debe tener en el momento de realizar perforaciones en paredes, para no dañar tuberías o cableado eléctrico. **Este producto puede requerir 2 personas para su instalación.**

**INSTRUCCIONES DE MANTENIMIENTO:** Después de su uso, su ducha debe ser lavada con agua y jabón. Esto es importante sobre todo en residencias alimentadas por “aguas duras” o agua con gran contenido de sales o minerales, que pueden depositarse y acumularse en el producto. Evite exponer el producto a disolventes y productos de limpieza abrasivos. Productos de limpieza de vidrios pueden utilizarse con precaución. Por favor conserve este manual para cuidado del producto y atención al cliente.

### HERRAMIENTAS



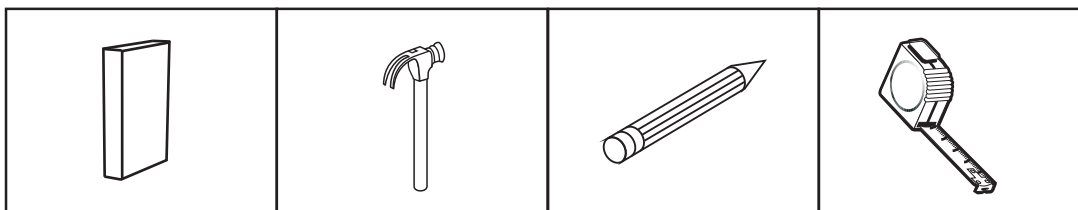
SILICONA

NIVEL

TALADRO

BROCAS

DESTORNILLADOR



APOYO

MARTILLO

LÁPIZ

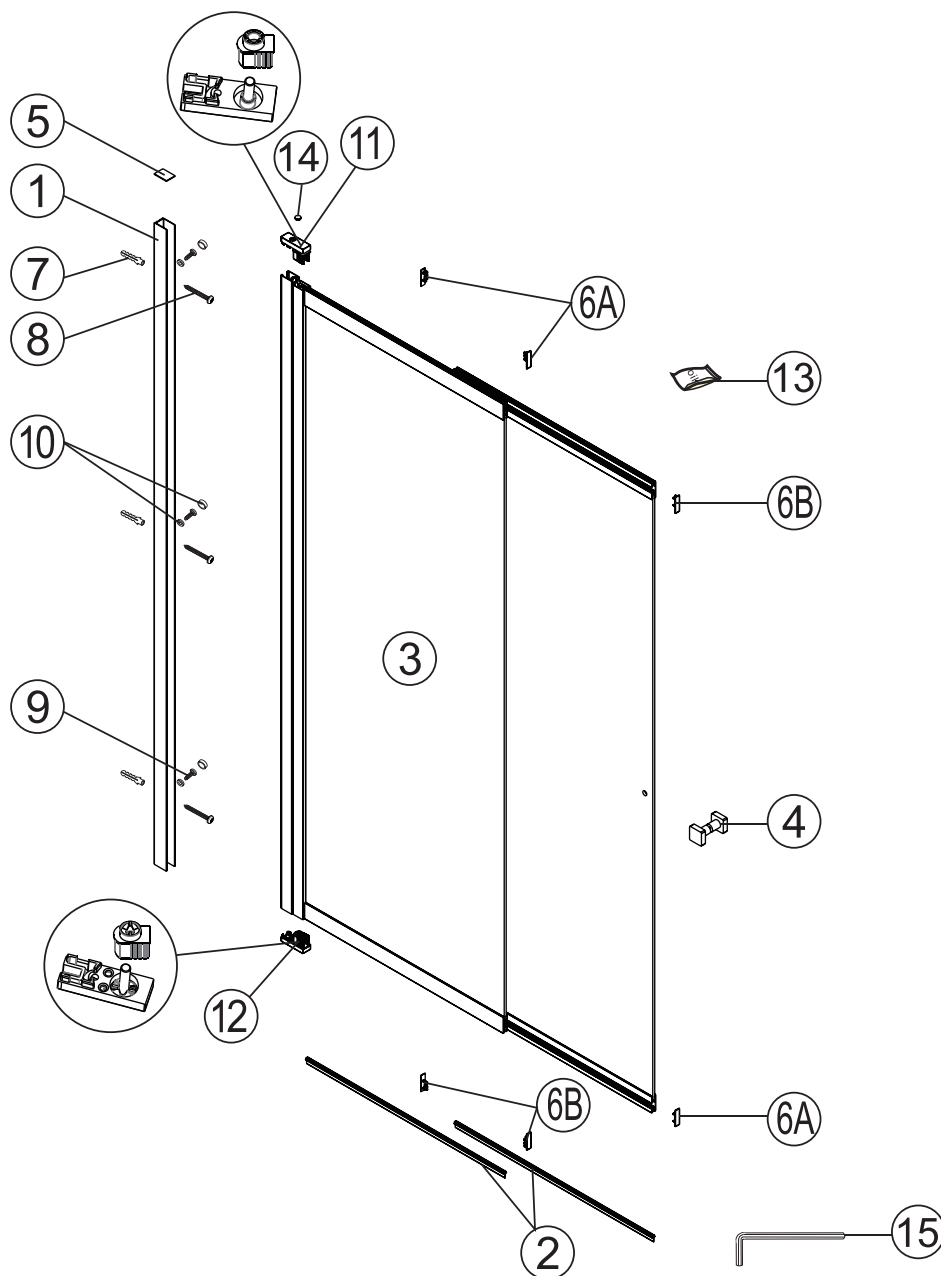
CINTA DE MEDICIÓN



**ESTE PRODUCTO ES PESADO Y PUEDE REQUERIR DOS PERSONAS PARA SU INSTALACIÓN**

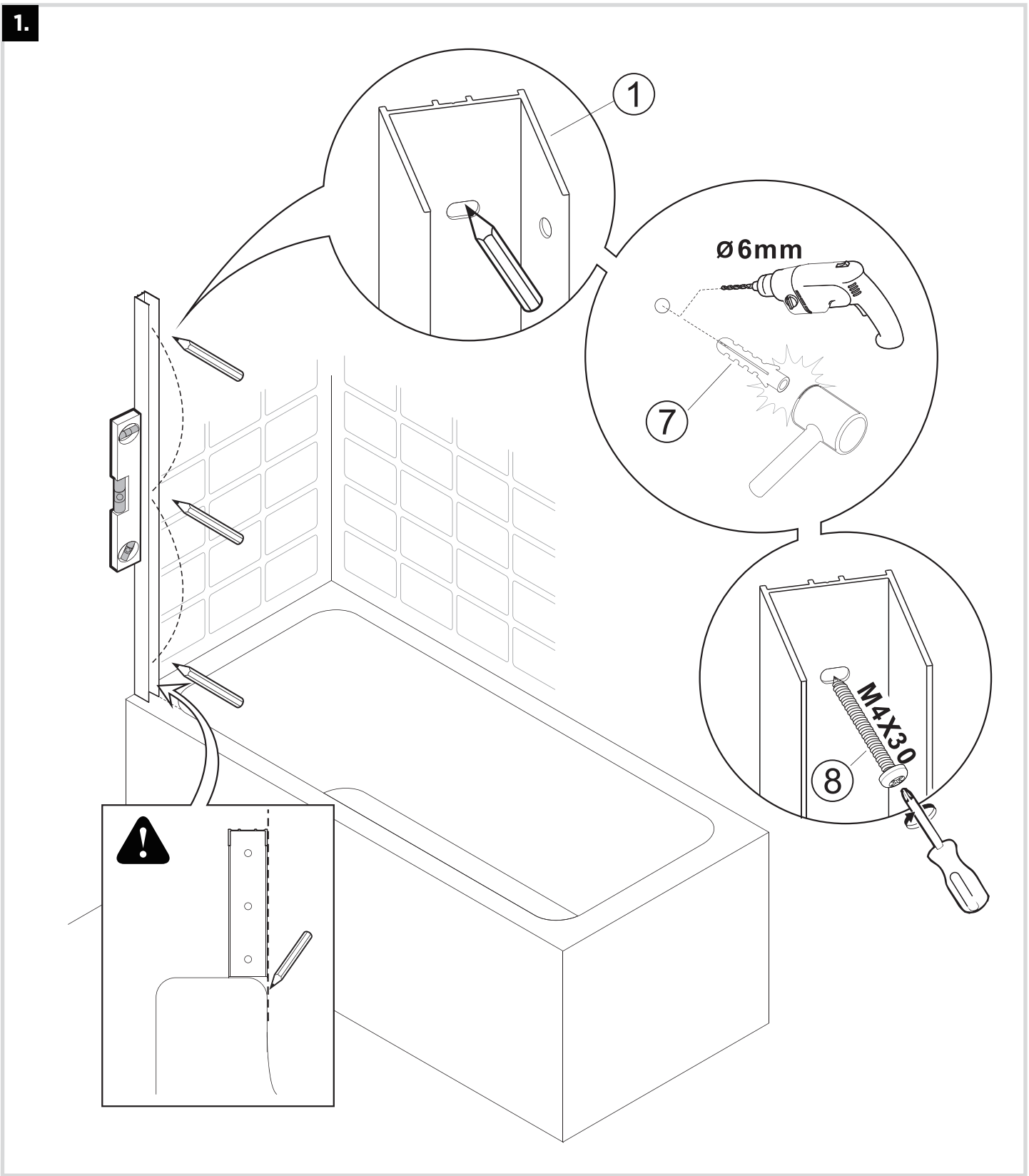


## LISTA DE PARTES

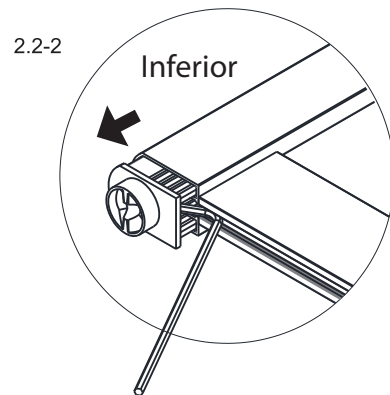
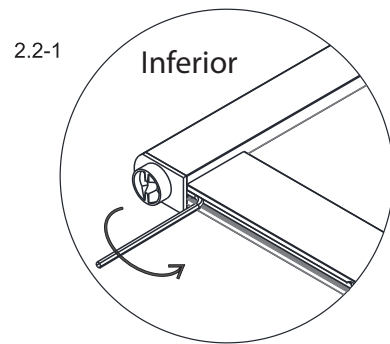
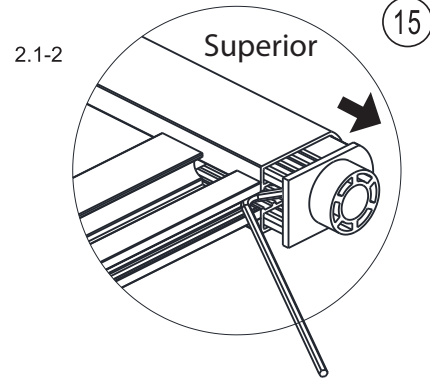
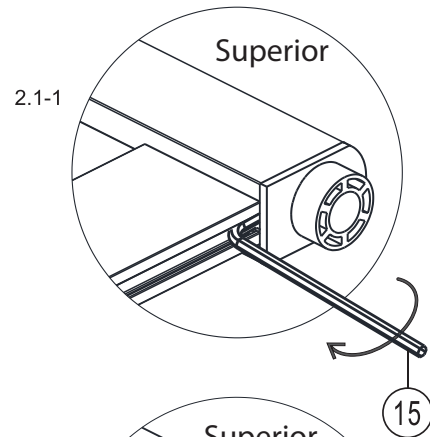
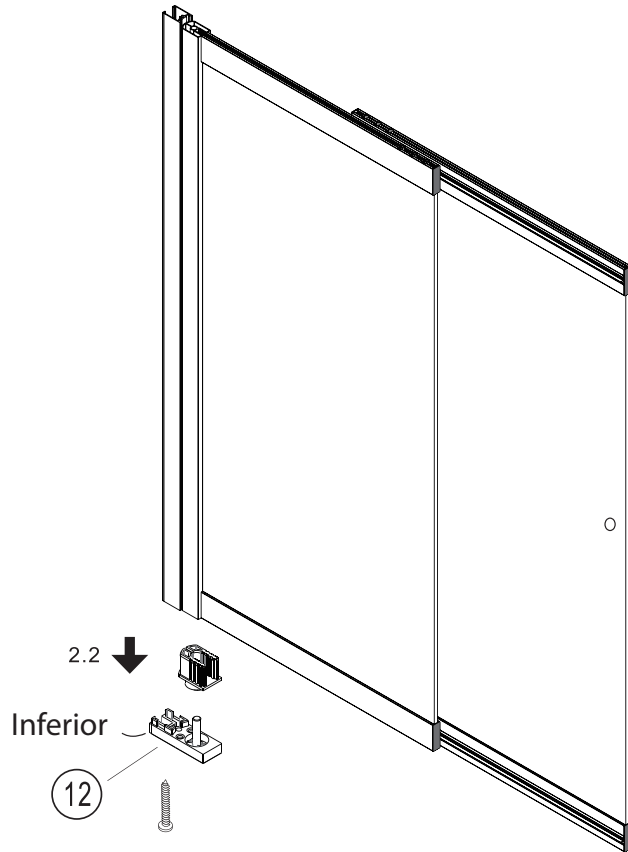
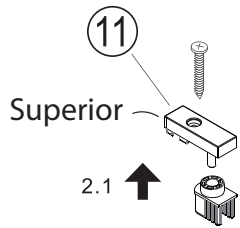


Ítem (según dibujo explotado)	Descripción técnica	Cantidad	Ítem (según dibujo explotado)	Descripción técnica	Cantidad
1	Perfil vertical de fijación a muro	1	10	Tapones cubre tornillos	3
2	Deflector de agua	2	11	Bloque de fijación de bisagra superior	1
3	Panel de vidrio templado (hoja de puerta)	1	12	Bloque de fijación de bisagra inferior	1
4	Juego de manijas para mampara	1	13	Aceite lubricante para herrajes	1
5	Tapa embellecedora A	1	14	Tapa embellecedora B	1
6A	Tapas terminales de riel A	3	15	Llave Allen (hexagonal)	1
6B	Tapas terminales de riel B	3			
7	Tacos plásticos de expansión para muro	3			
8	Tornillos de fijación M4 x 30 mm	3			
9	Tornillos de fijación M4 x 8 mm	3			

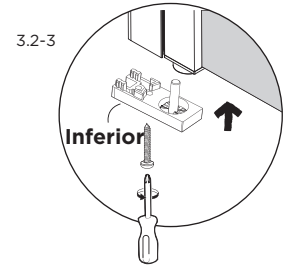
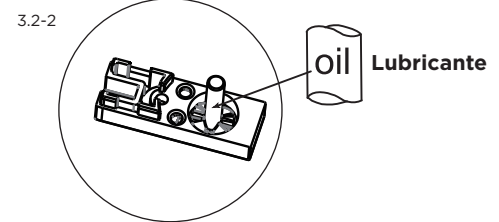
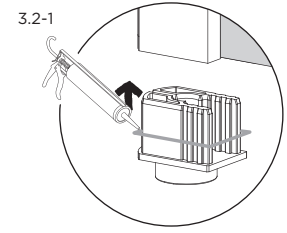
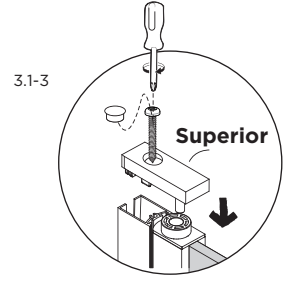
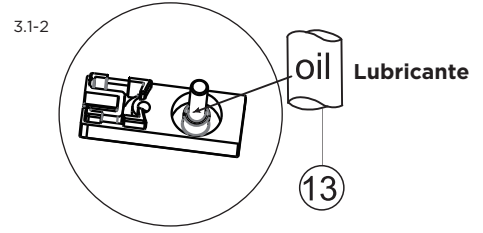
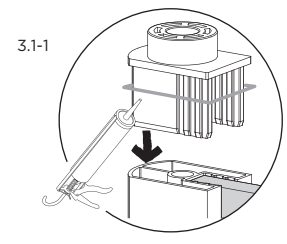
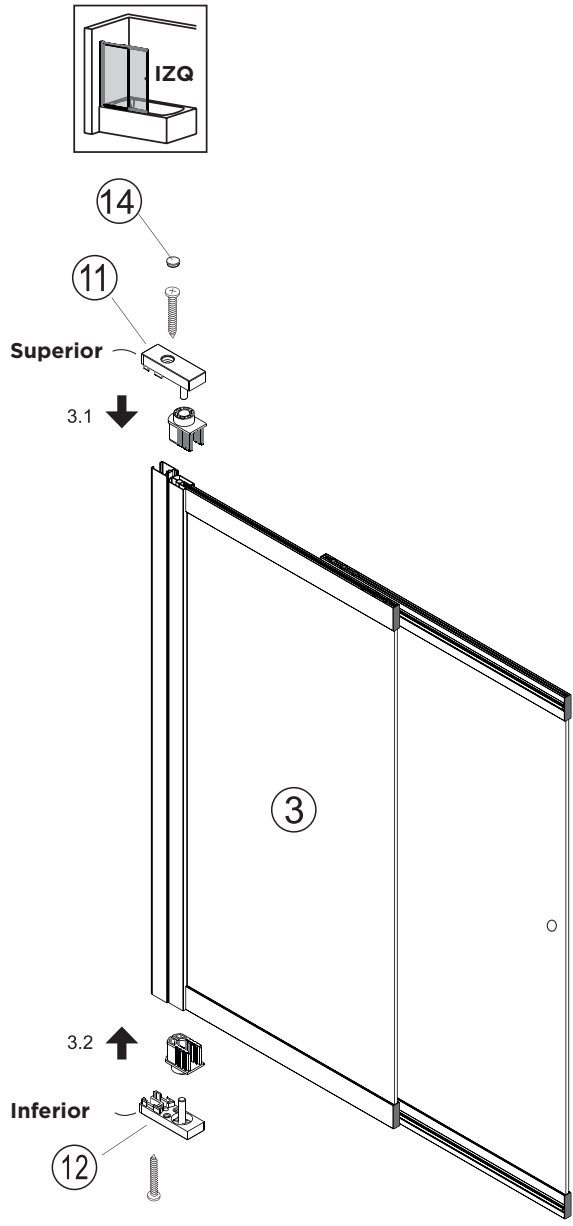
# INSTALACIÓN



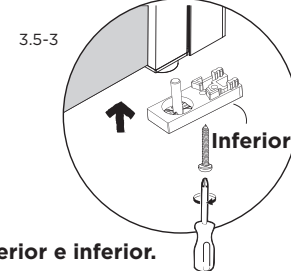
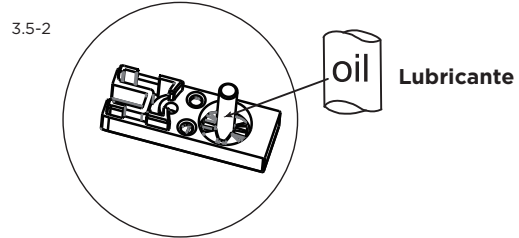
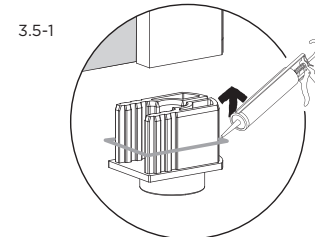
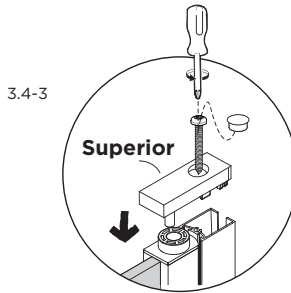
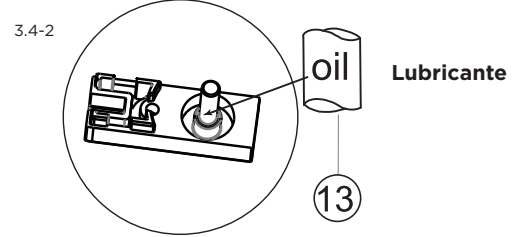
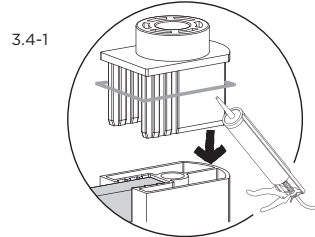
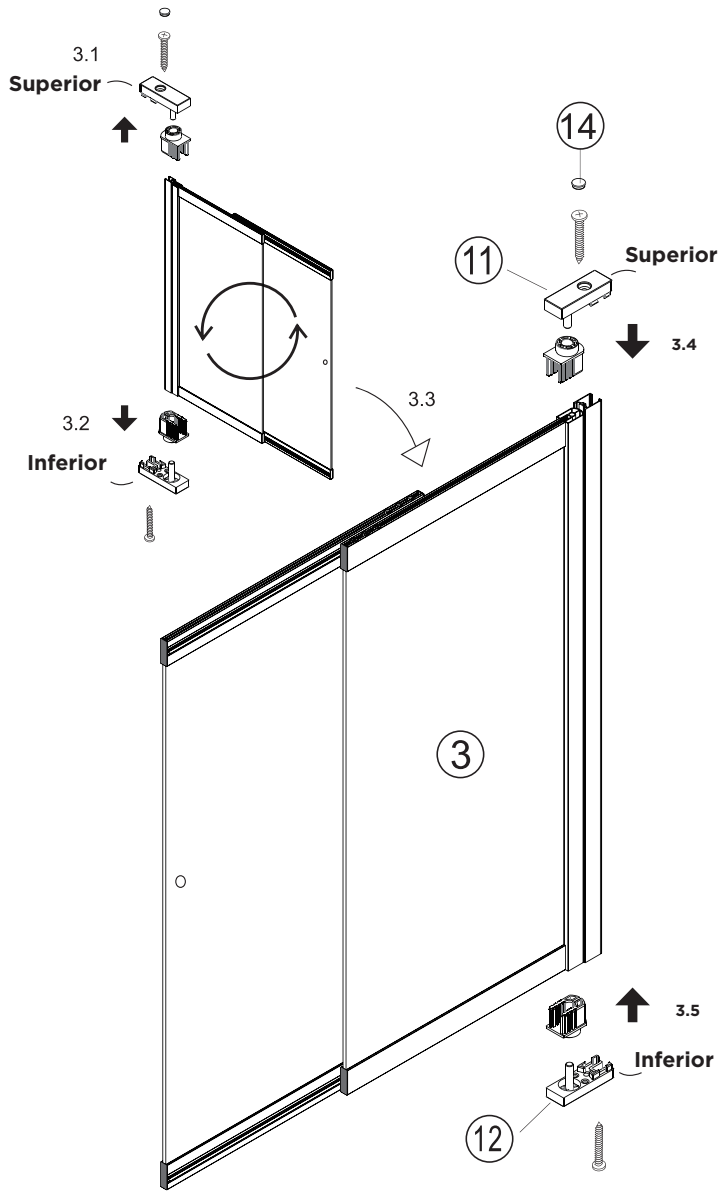
2.



3.

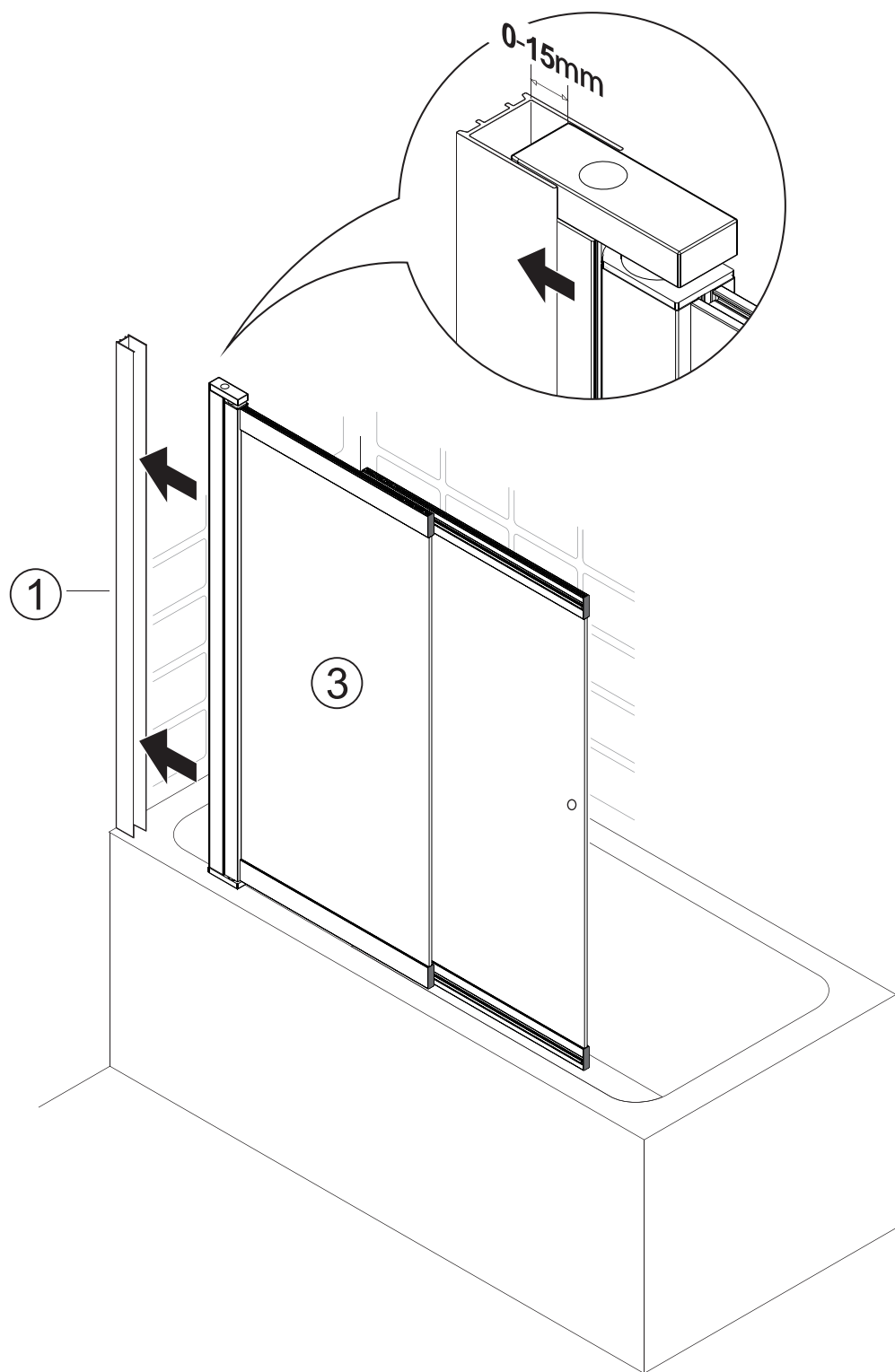


**3.**

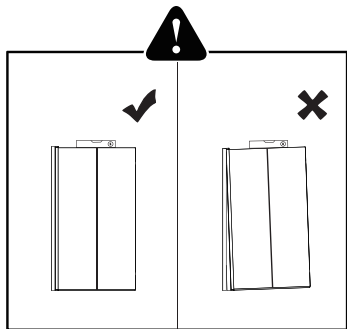


**Nota:**  
Solo se gira el panel de vidrio; no es necesario modificar las bisagras superior e inferior.

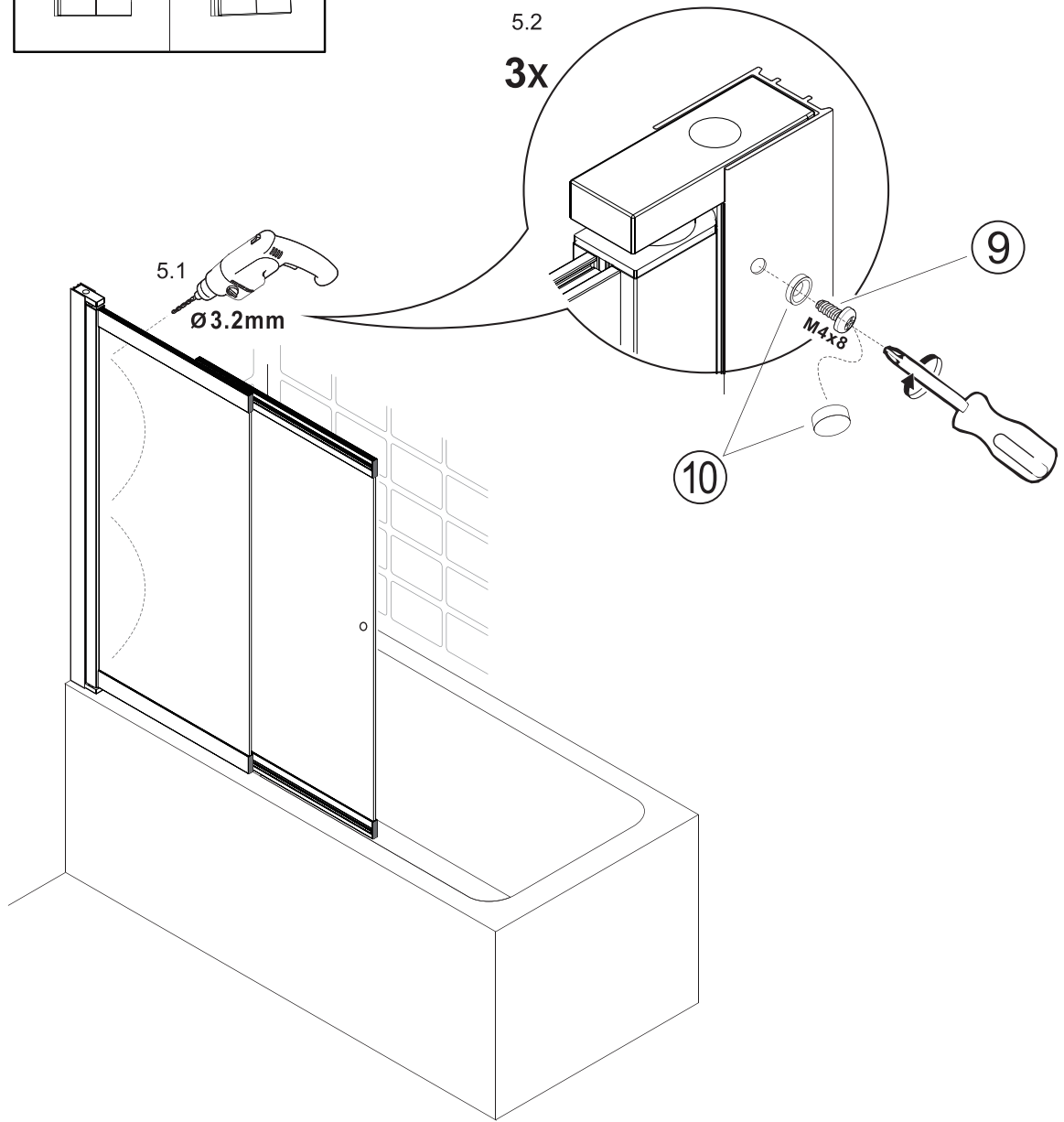
4.



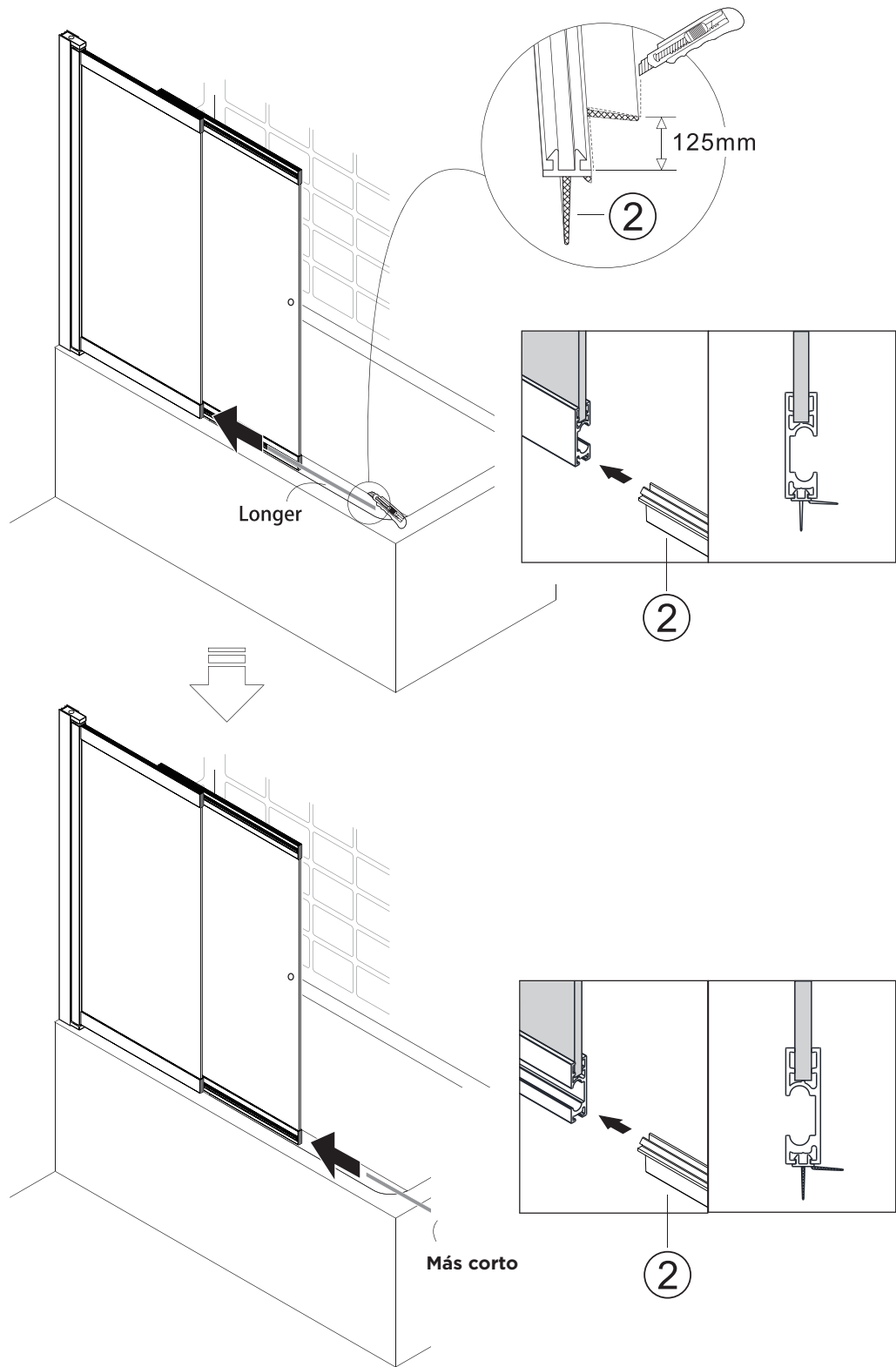
5.



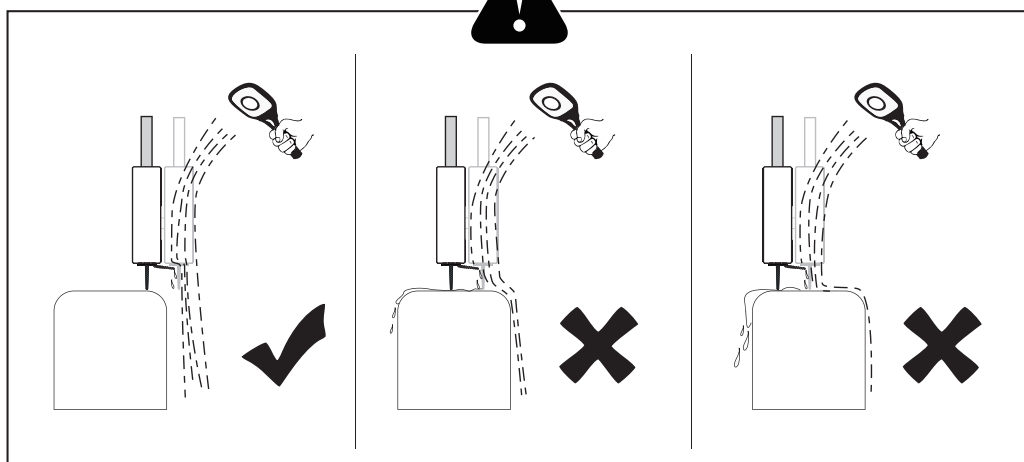
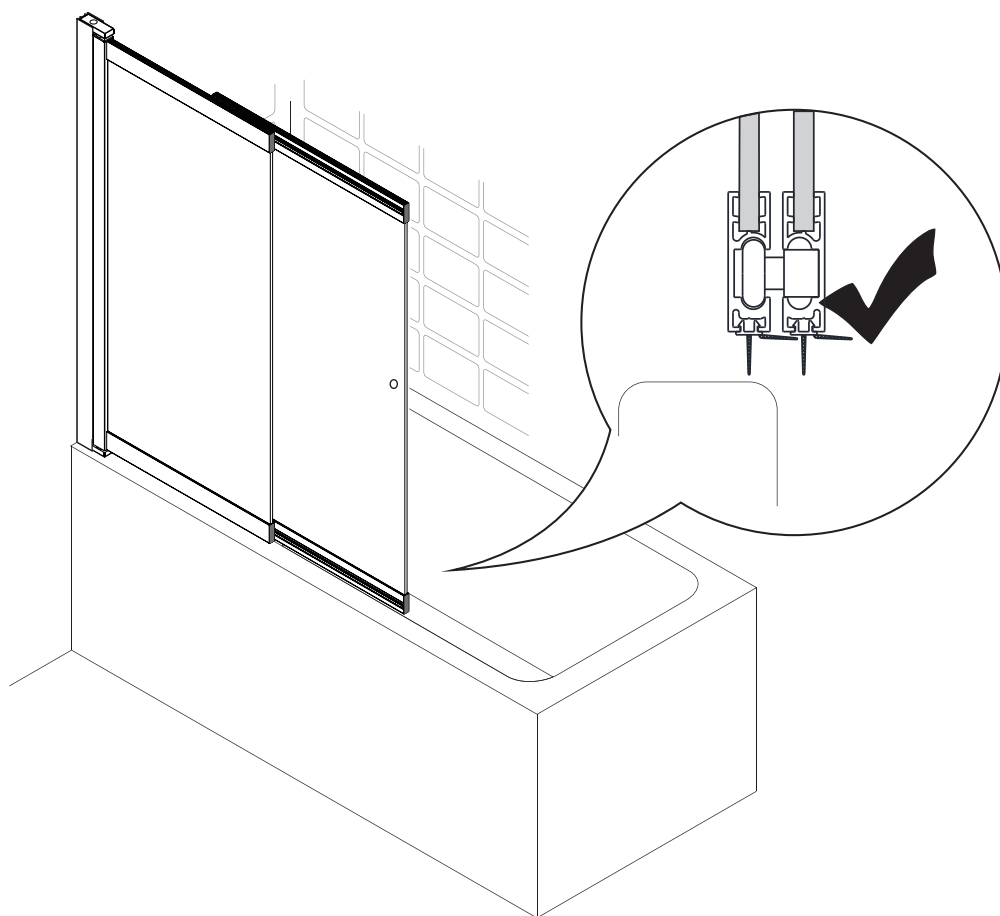
5.2  
3x



6.



7.



8.

