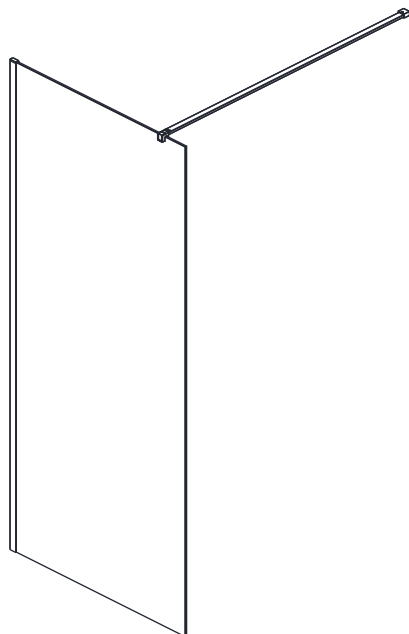


VENUS

INFORMACIÓN GENERAL



Por favor inspeccione el producto inmediatamente para buscar daños durante el transporte, revisando si hay partes extraviadas o fallas de manufactura. Daños durante y después de la instalación no serán aceptados. Por favor manipule el producto con cuidado, evitando golpes y rayaduras en los lados del vidrio.

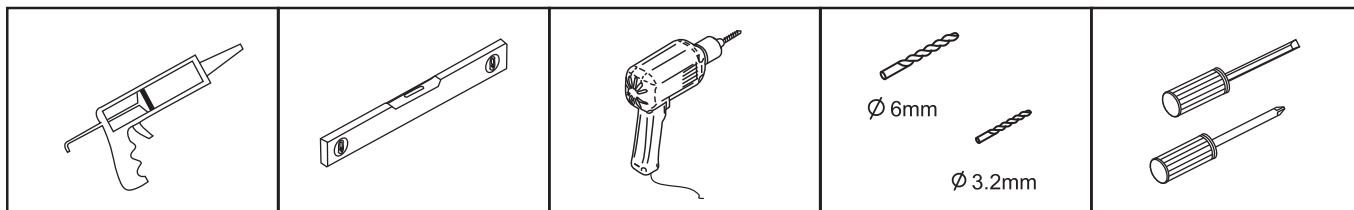
NOTA: LOS VIDRIOS DE SEGURIDAD NO PUEDEN SER REPARADOS.

Por favor lea estas instrucciones atentamente antes de comenzar la instalación. Especial atención y cuidado debe tener en el momento de realizar perforaciones en paredes, para no dañar tuberías o cableado eléctrico. **Este producto puede requerir 2 personas para su instalación.**

INSTRUCCIONES DE MANTENIMIENTO: Después de su uso, su ducha debe ser lavada con agua y jabón. Esto es importante sobre todo en residencias alimentadas por “aguas duras” o agua con gran contenido de sales o minerales, que pueden depositarse y acumularse en el producto. Evite exponer el producto a disolventes y productos de limpieza abrasivos. Productos de limpieza de vidrios pueden utilizarse con precaución. Por favor conserve este manual para cuidado del producto y atención al cliente.

NOTA: ESTAS INSTRUCCIONES APLICAN PARA LAS REFERENCIAS VENUS 90, 100 y 120

HERRAMIENTAS



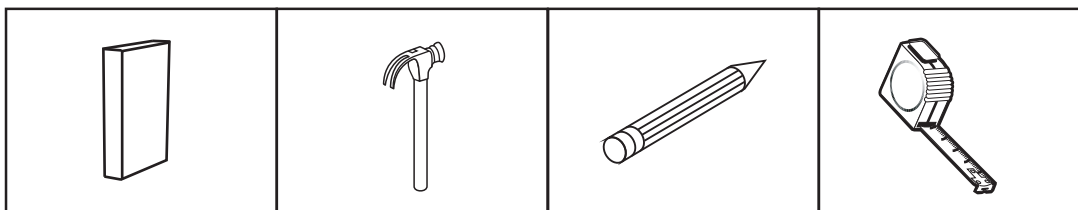
SILICONA

NIVEL

TALADRO

BROCAS

DESTORNILLADOR



APOYO

MARTILLO

LÁPIZ

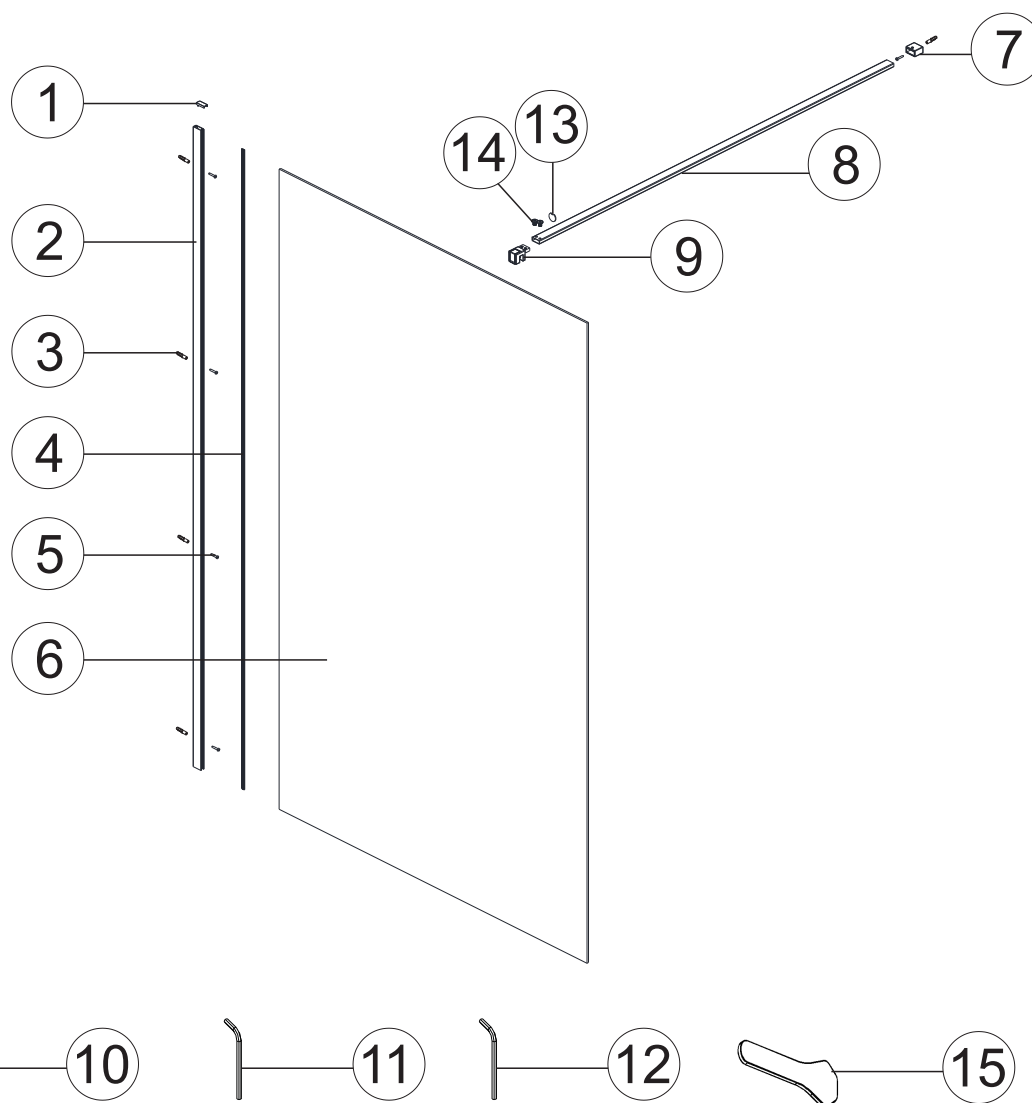
CINTA DE MEDICIÓN



ESTE PRODUCTO ES PESADO Y PUEDE REQUERIR DOS PERSONAS PARA SU INSTALACIÓN

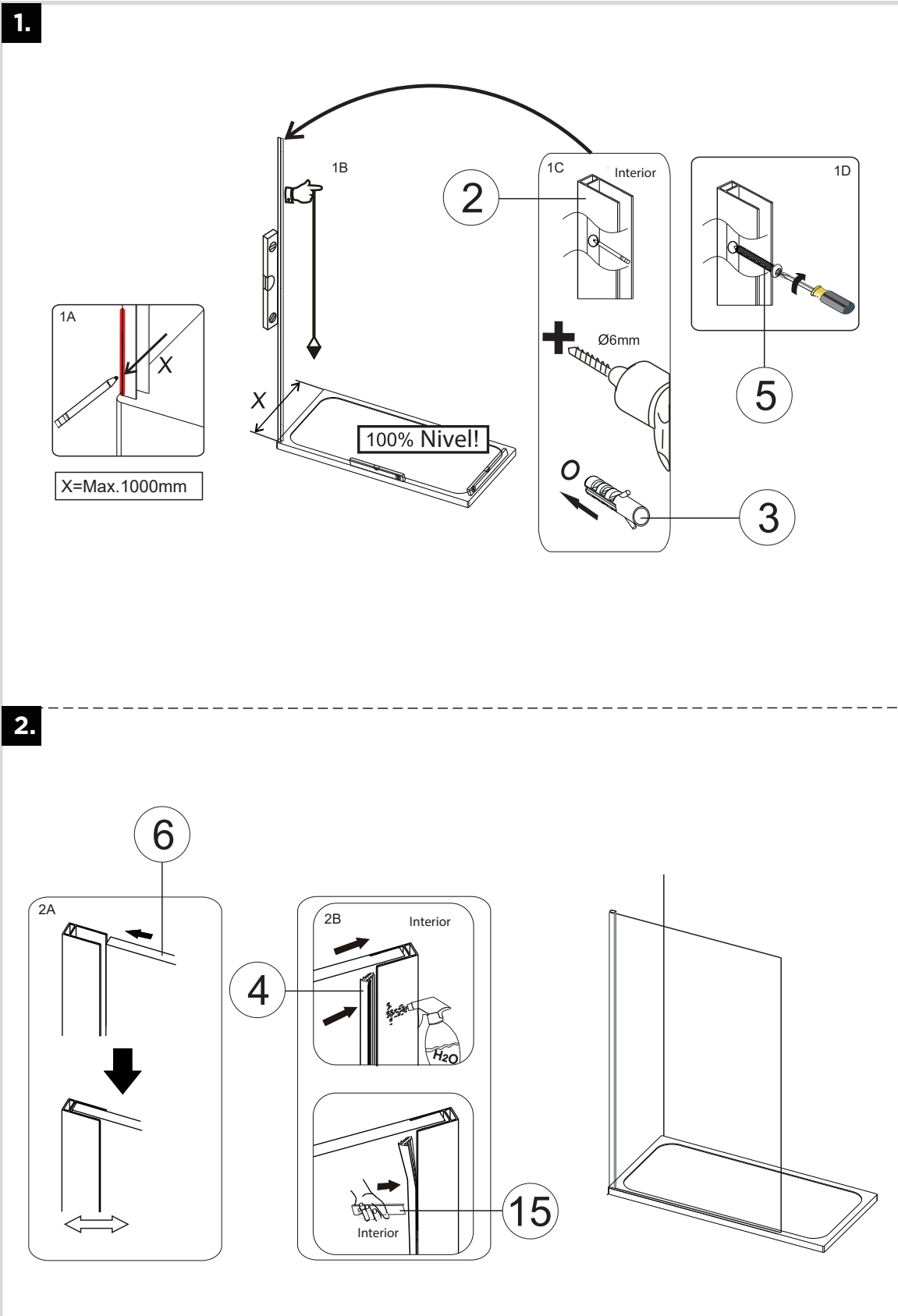


LISTA DE PARTES

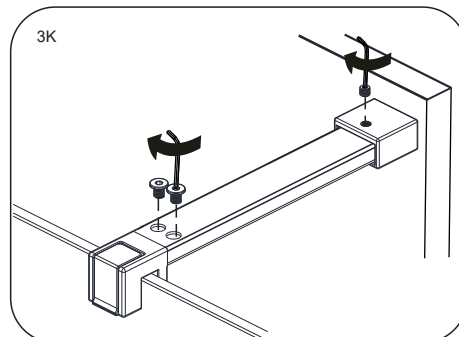
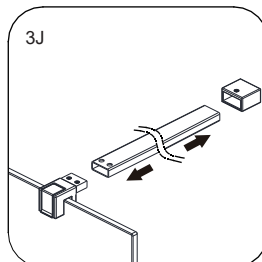
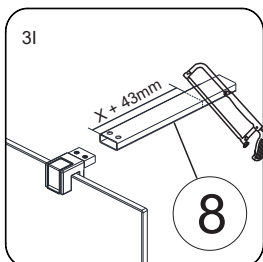
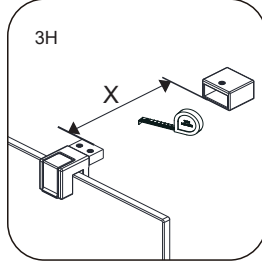
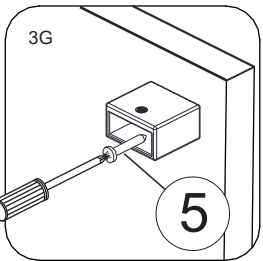
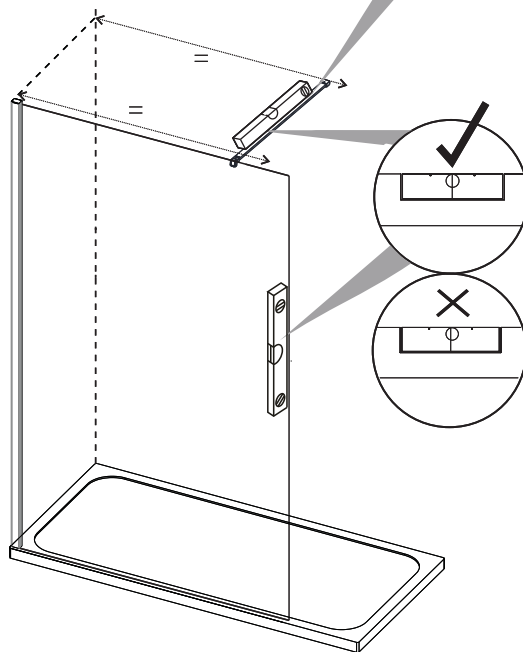
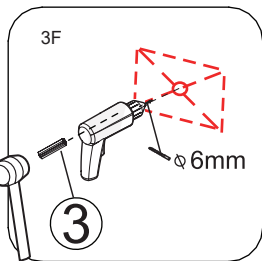
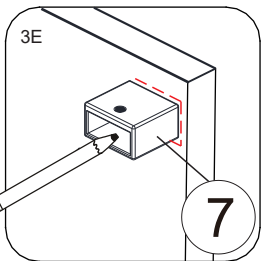
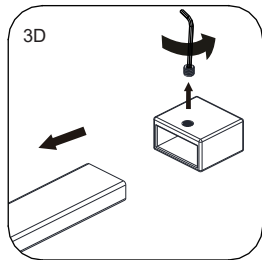
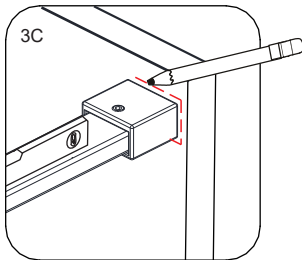
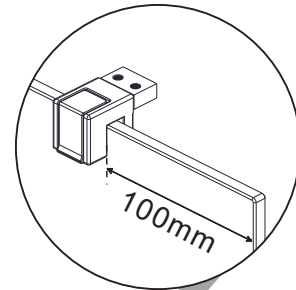
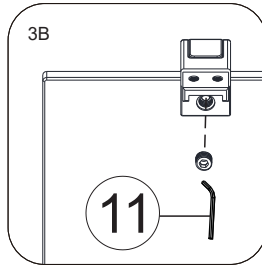
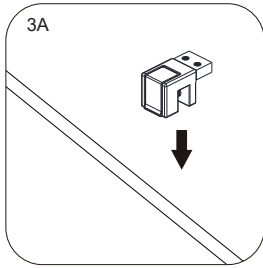


Ítem (dibujo explotado)	Descripción	Cantidad	Ítem (dibujo explotado)	Descripción	Cantidad	Ítem (dibujo explotado)	Descripción	Cantidad
1	Perfil vertical de fijación a muro	1	6A	Tapas terminales de riel A	3	11	Bloque de fijación de bisagra superior	1
2	Deflector de agua transparente	2	6B	Tapas terminales de riel B	3	12	Bloque de fijación de bisagra inferior	1
3	Panel de vidrio templado (hoja de puerta)	1	7	Tacos plásticos de expansión para muro	3	13	Lubricante técnico para herrajes	1
4	Juego de manijas para mampara	1	8	Tornillos de fijación M4 x 30 mm	3	14	Tapa embellecedora de perfil B	1
5	Tapa embellecedora de perfil A	1	9	Tornillos de fijación M4 x 8 mm	3	15	Llave Allen (hexagonal)	1
			10	Tapones cubre tornillos decorativos	3			

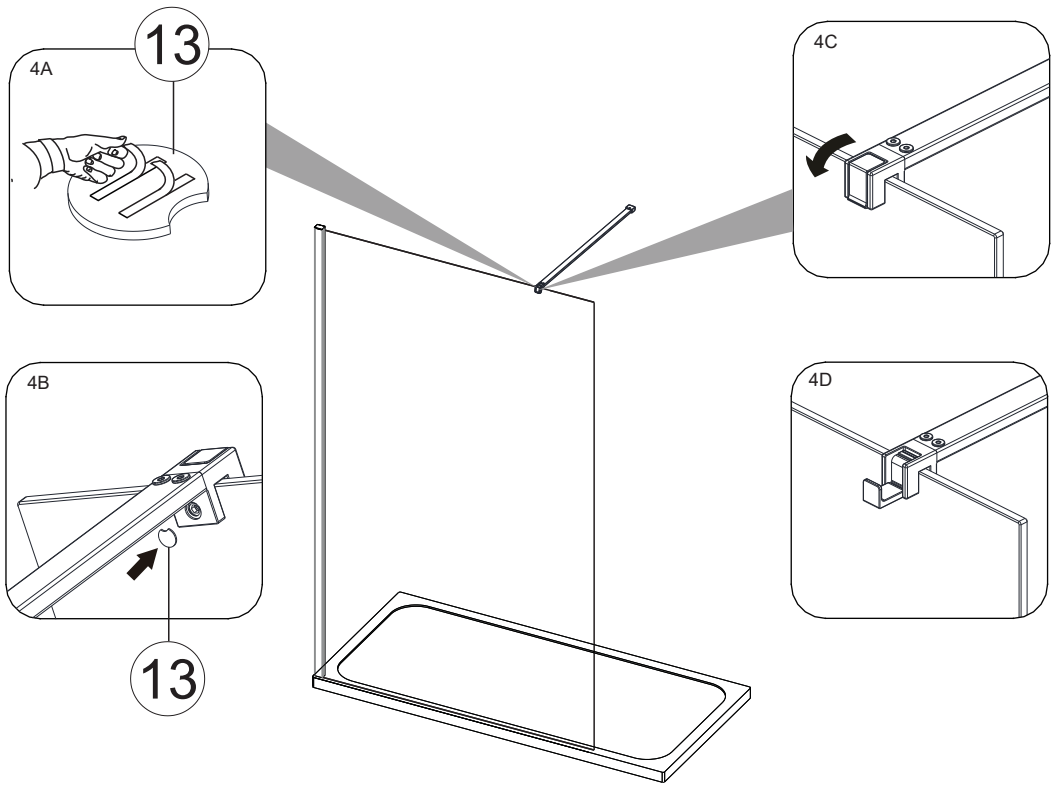
INSTALACIÓN



3.



4.



5.

