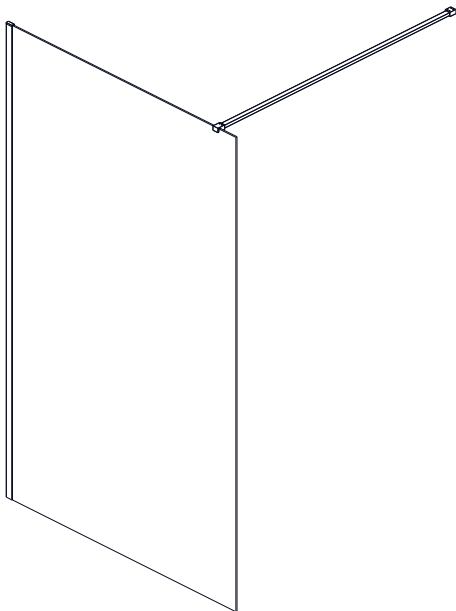


## STYLE

### INFORMACIÓN GENERAL



Por favor inspeccione el producto inmediatamente para buscar daños durante el transporte, revisando si hay partes extraviadas o fallas de manufactura. Daños durante y después de la instalación no serán aceptados. Por favor manipule el producto con cuidado, evitando golpes y rayaduras en los lados del vidrio.

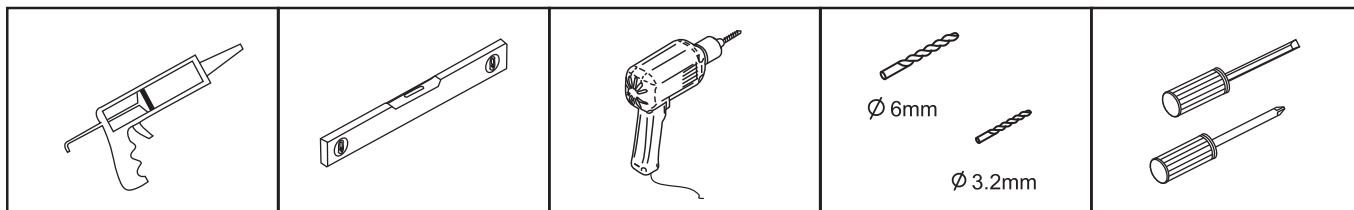
**NOTA: LOS VIDIROS DE SEGURIDAD NO PUEDEN SER REPARADOS.**

Por favor lea estas instrucciones atentamente antes de comenzar la instalación. Especial atención y cuidado debe tener en el momento de realizar perforaciones en paredes, para no dañar tuberías o cableado eléctrico. **Este producto puede requerir 2 personas para su instalación.**

**INSTRUCCIONES DE MANTENIMIENTO:** Después de su uso, su ducha debe ser lavada con agua y jabón. Esto es importante sobre todo en residencias alimentadas por “aguas duras” o agua con gran contenido de sales o minerales, que pueden depositarse y acumularse en el producto. Evite exponer el producto a disolventes y productos de limpieza abrasivos. Productos de limpieza de vidrios pueden utilizarse con precaución. Por favor conserve este manual para cuidado del producto y atención al cliente.

**NOTA: ESTAS INSTRUCCIONES APLICAN PARA LAS REFERENCIAS STYLE 90, 100 y 120**

### HERRAMIENTAS



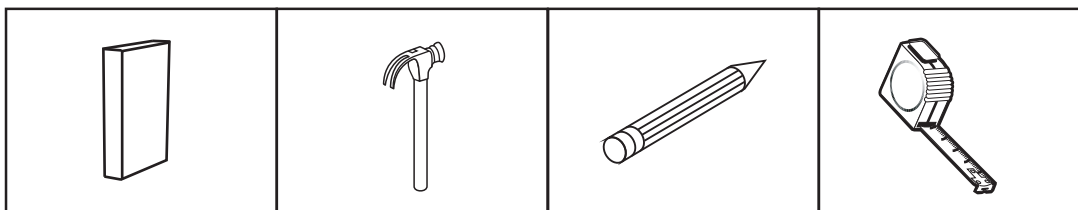
SILICONA

NIVEL

TALADRO

BROCAS

DESTORNILLADOR



APOYO

MARTILLO

LÁPIZ

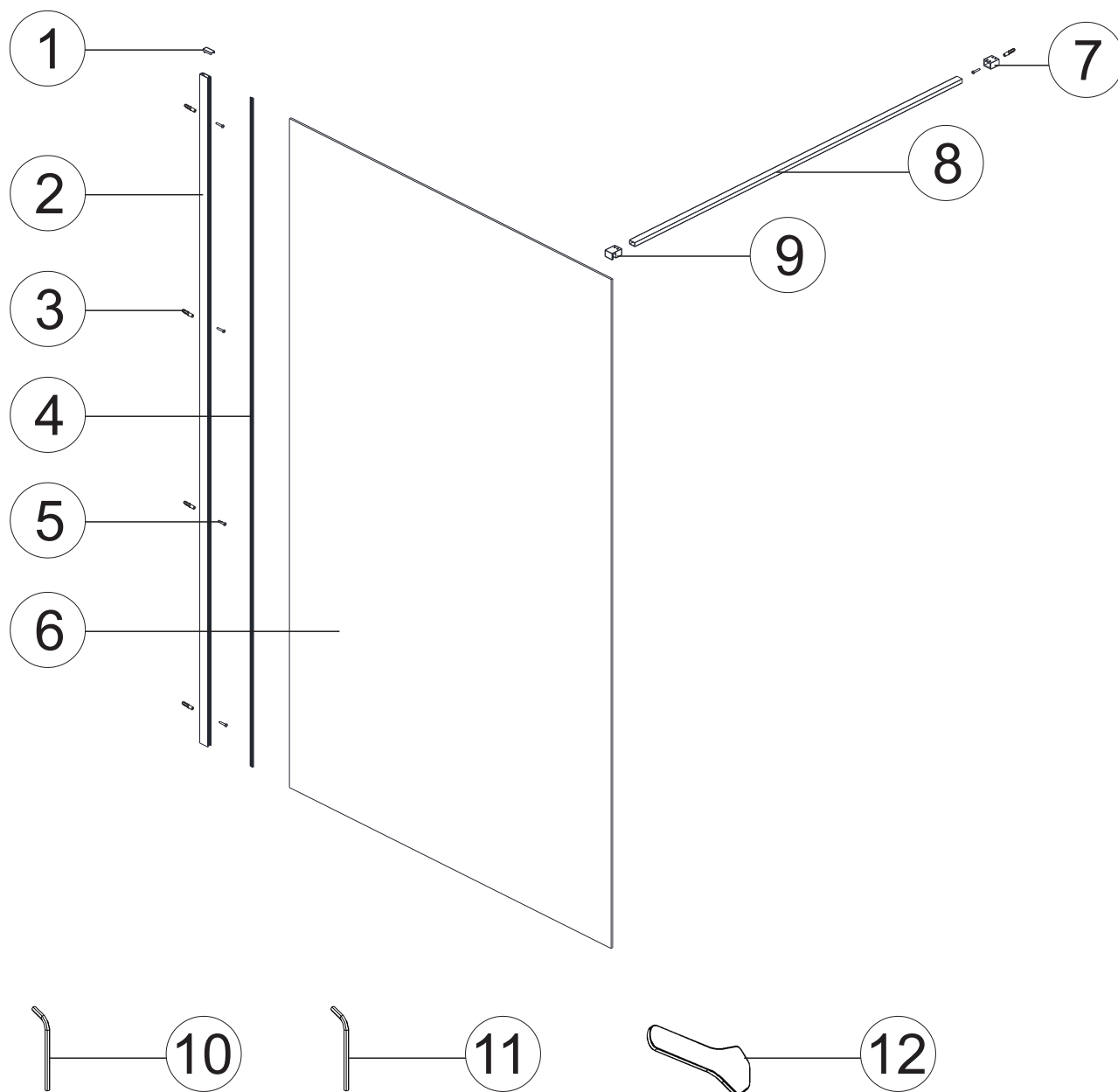
CINTA DE MEDICIÓN



**ESTE PRODUCTO ES PESADO Y PUEDE REQUERIR DOS PERSONAS PARA SU INSTALACIÓN**

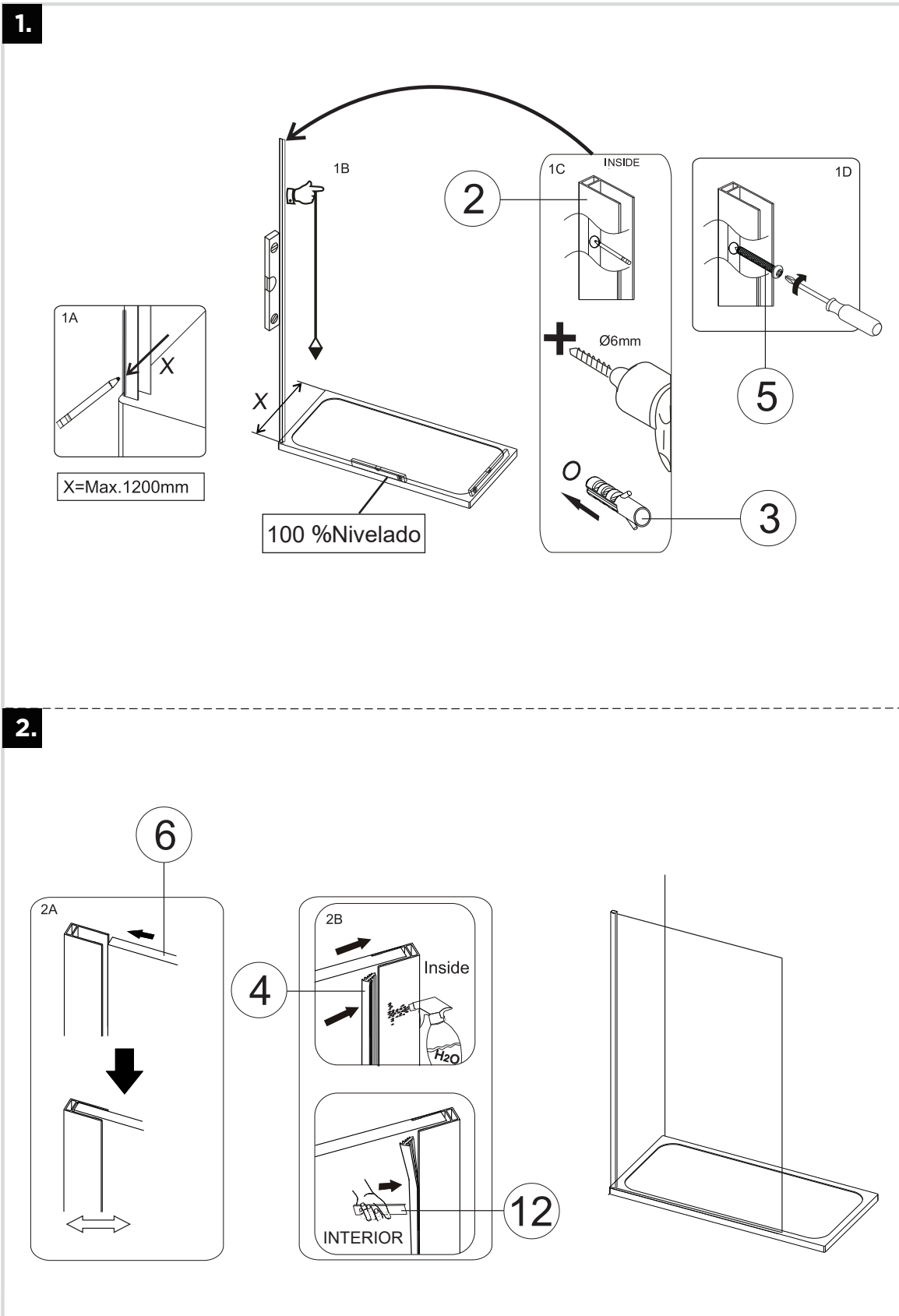


## LISTA DE PARTES

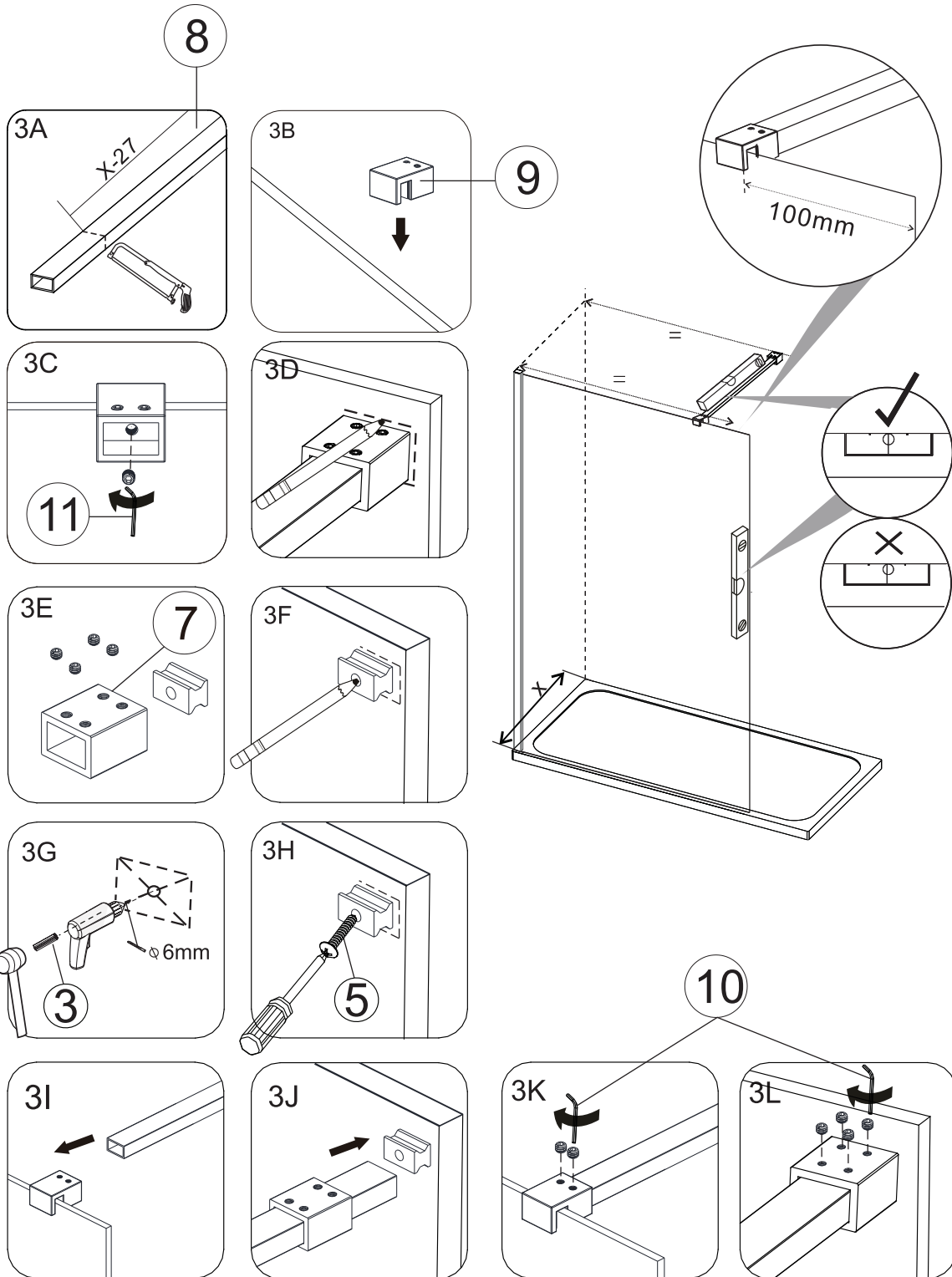


No.	Descripción	Ctd.	No.	Descripción	Ctd.	No.	Descripción	Ctd.
1	Tapa de perfil a muro	1	5	Tornillo ST4x30	5	9	Abrazadera panel	1
2	Perfil a muro	1	6	Panel vidrio	1	10	Llave 2.5mm	1
3	Chazos	5	7	Soporte de perfil a pared	1	11	Llave 4mm	1
4	Tira perfil sellante	1	8	Perfil soporte	1	12	Herramienta de presión	1

# INSTALACIÓN



3.



4.

