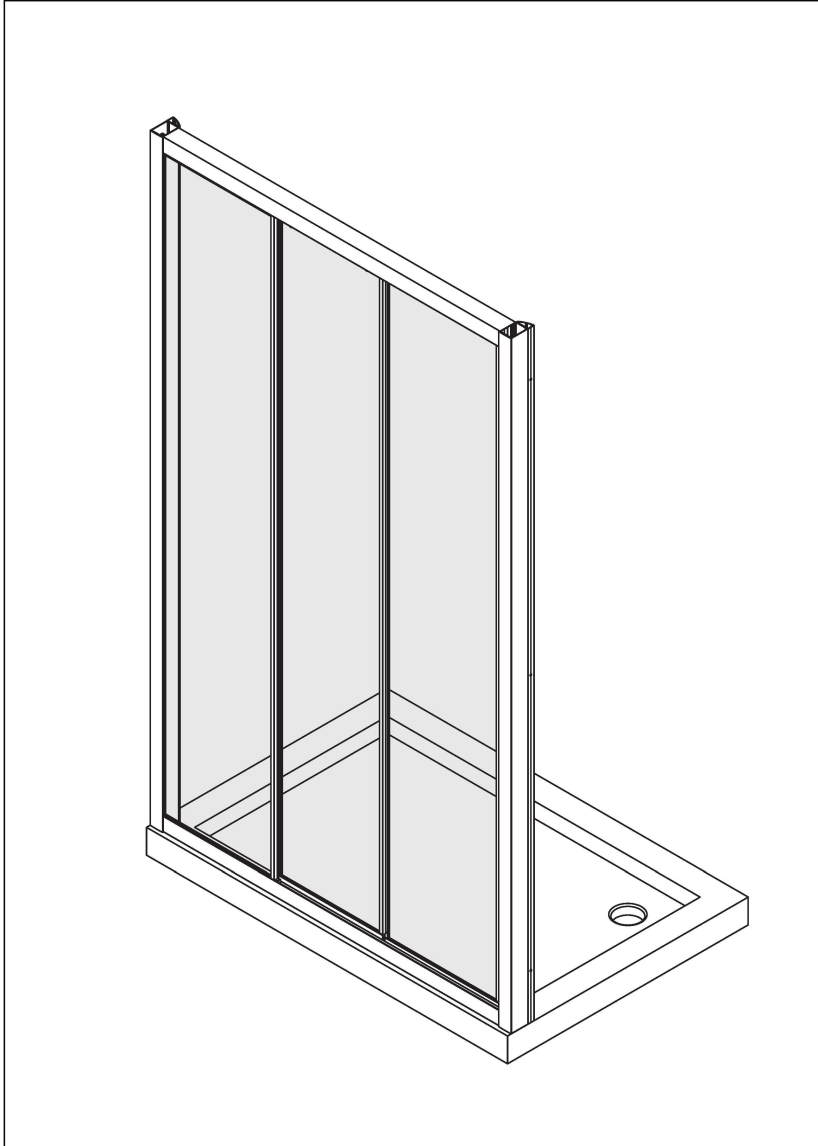


MODELO



INFORMACIÓN GENERAL

Inspeccione el producto antes de instalarlo para verificar que no presente irregularidades ni daños. No se aceptarán reclamaciones por daños encontrados posterior a su instalación. Por favor manipule el producto con extremo cuidado. Evite golpearlo en sus lados y bordes.

Nota: El vidrio de seguridad no puede ser reparado.

Por favor lea estas instrucciones de forma completa antes de comenzar la instalación. Se debe tener especial cuidado al momento de perforar muros o paredes para evitar dañar tuberías y/o cableado eléctrico.

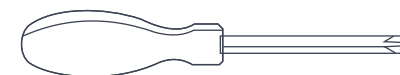
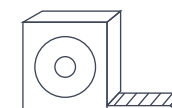
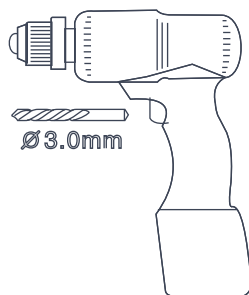
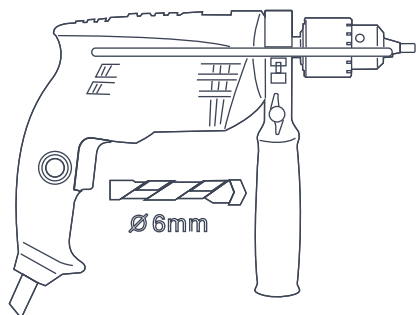
Nota:

Este producto es pesado y debe ser manipulado entre dos personas.

MANTENIMIENTO


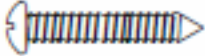





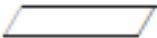
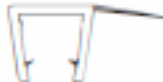





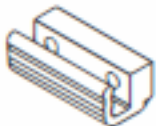



Este producto debe limpiarse después de ser usado con agua, jabón neutro líquido y un paño suave. Esto es especialmente importante en distritos donde la baja calidad del agua permita acumular depósitos de sales de cal insolubles. Nunca haga uso de limpiadores abrasivos ni arenosos. Tome los cuidados necesarios para evitar el contacto con químicos fuertes como por ejemplo disolventes orgánicos.

HERRAMIENTAS PARA INSTALACIÓN (NO INCLUIDAS)

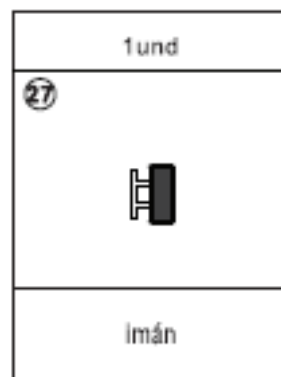
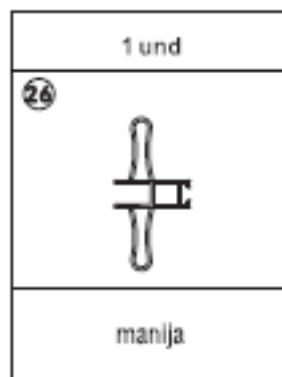
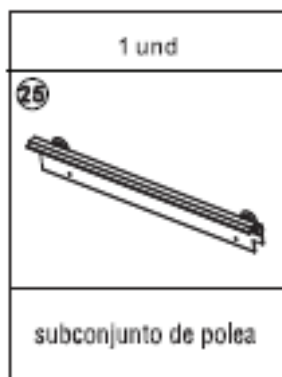
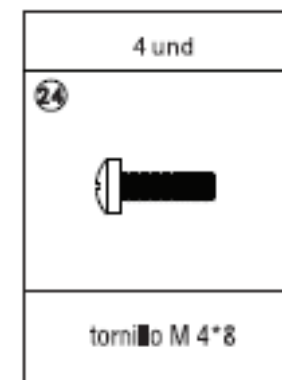
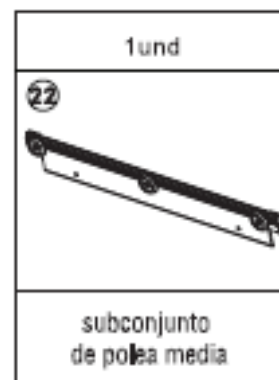
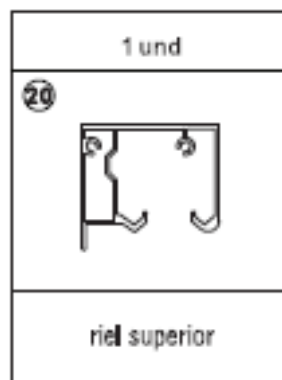
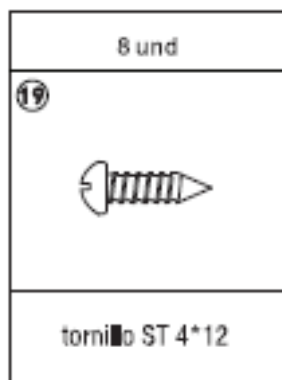


Este producto es pesado y requiere ser manipulado mínimo por dos personas.

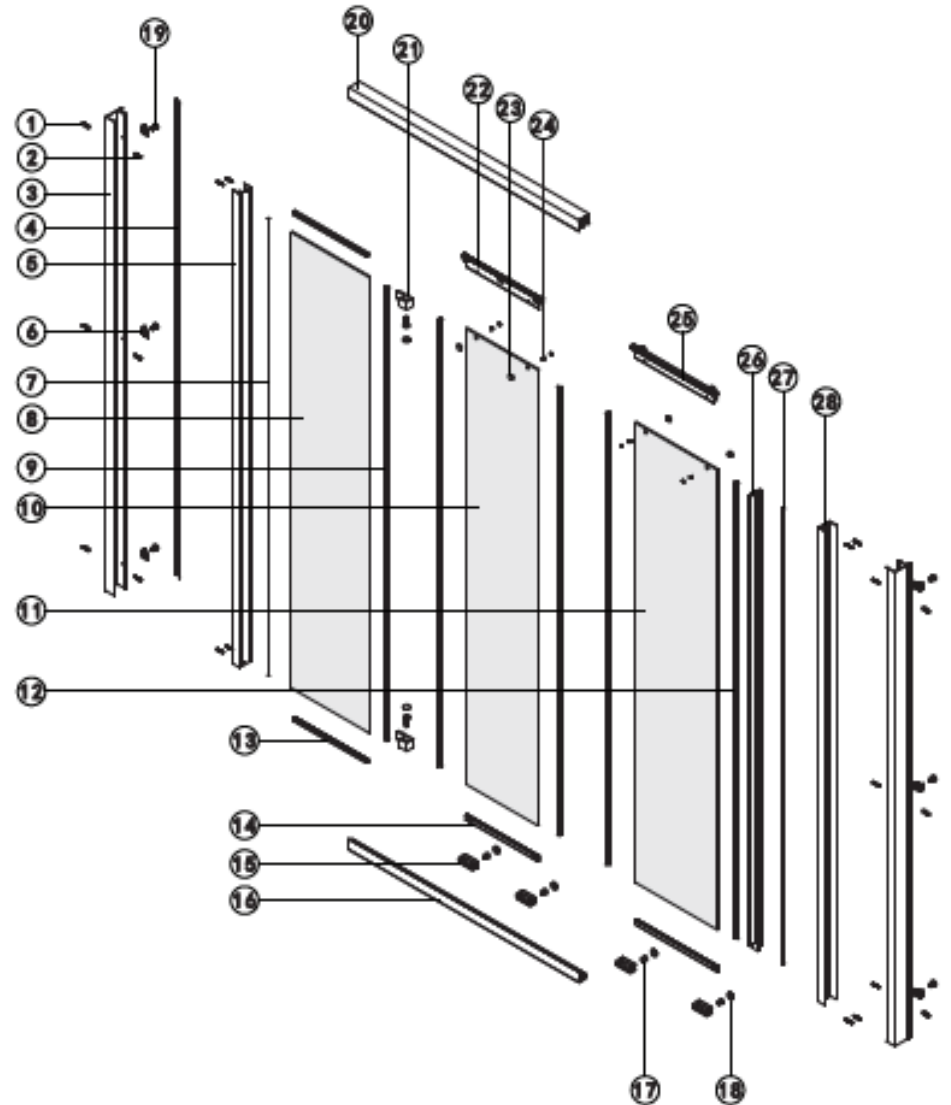
COMPONENTES

<p>6 und</p> <p>①</p>  <p>chazo</p>	<p>14 und</p> <p>②</p>  <p>tornillos ST 4*30</p>	<p>2 und</p> <p>③</p>  <p>columna a pared</p>	<p>2 und</p> <p>④</p>  <p>tira de cubierta</p>	<p>1 und</p> <p>⑤</p>  <p>marco fijo de aluminio</p>	<p>6 und</p> <p>⑥</p>  <p>abrazadera</p>
<p>1 und</p> <p>⑦</p>  <p>burlete</p>	<p>1 und</p> <p>⑧</p>  <p>vidrio de puerta fijo</p>	<p>4 und</p> <p>⑨</p>  <p>burlete en "F"</p>	<p>1 und</p> <p>⑩</p>  <p>vidrio de puerta movable</p>	<p>1 und</p> <p>⑪</p>  <p>vidrio de puerta movable</p>	<p>1 und</p> <p>⑫</p>  <p>burlete en "U"</p>
<p>2 und</p> <p>⑬</p>  <p>burlete con bordes de cubiertas</p>	<p>2 und</p> <p>⑭</p>  <p>aluminio decorativo</p>	<p>4 und</p> <p>⑮</p>  <p>gancho deslizante</p>	<p>1 und</p> <p>⑯</p>  <p>riel de la base</p>	<p>4 und</p> <p>⑰</p>  <p>tornillo ST 4*8</p>	<p>8 und</p> <p>⑱</p>  <p>aro</p>

COMPONENTES

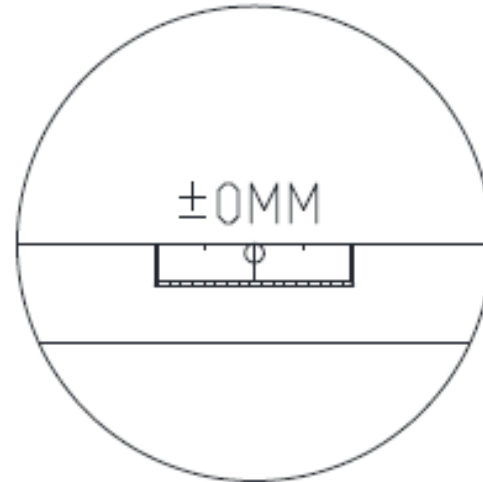
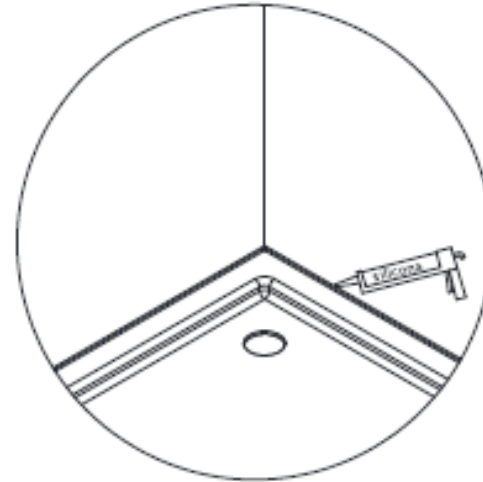
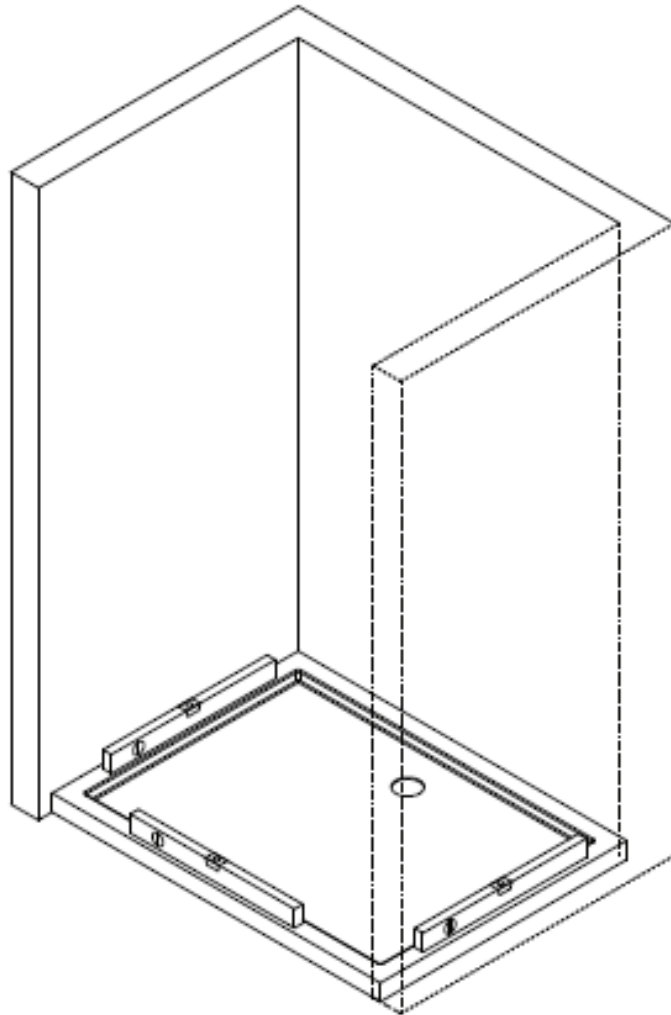


DISTRIBUCIÓN COMPONENTES



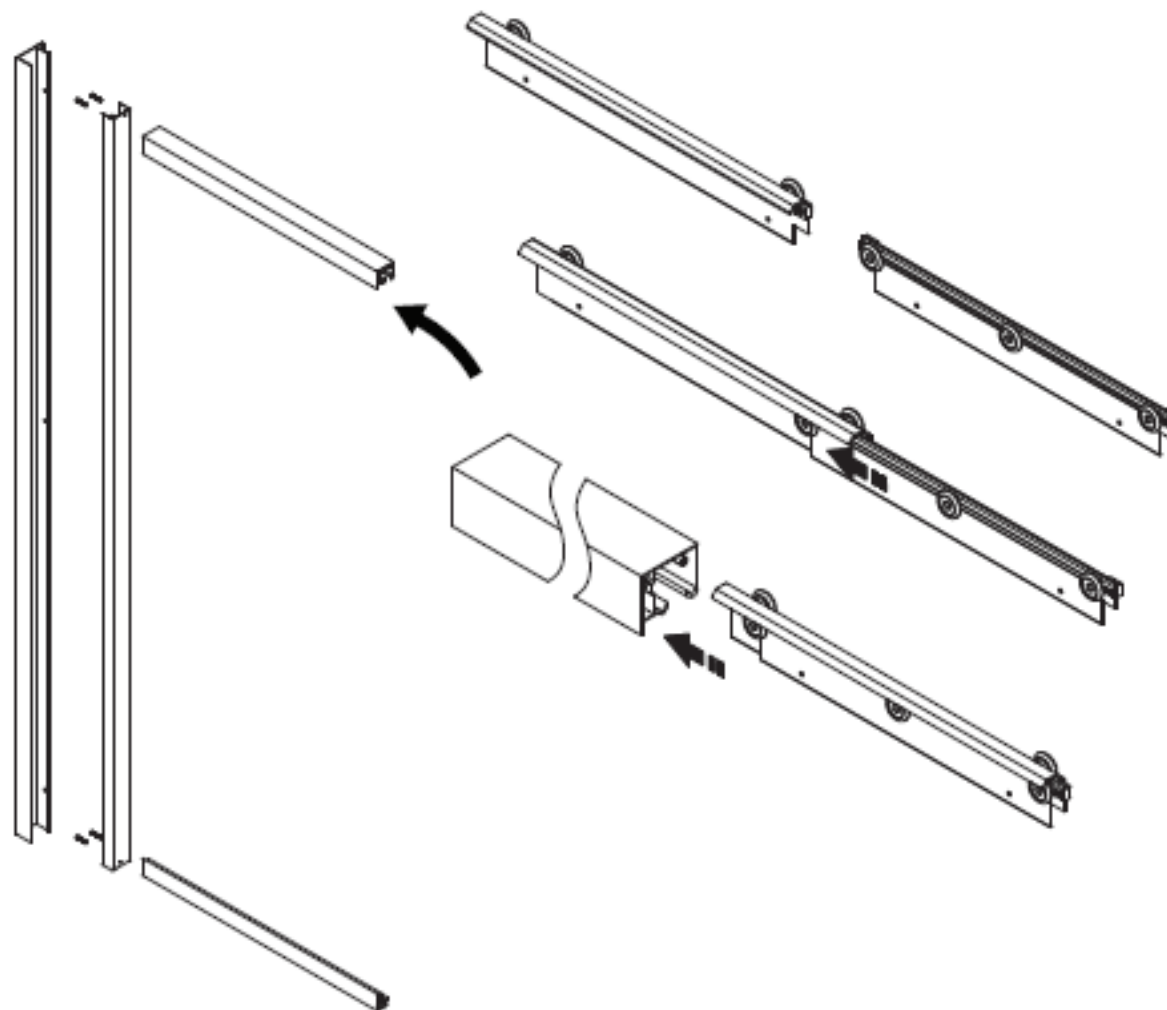
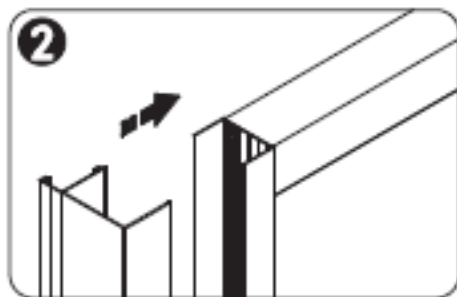
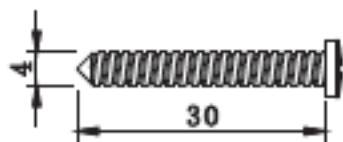
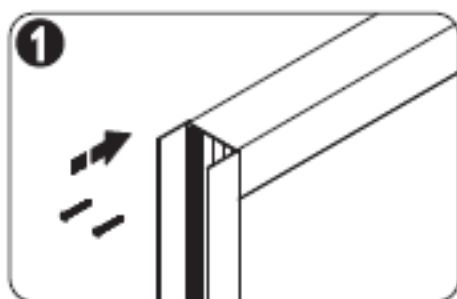
INSTALACIÓN

1



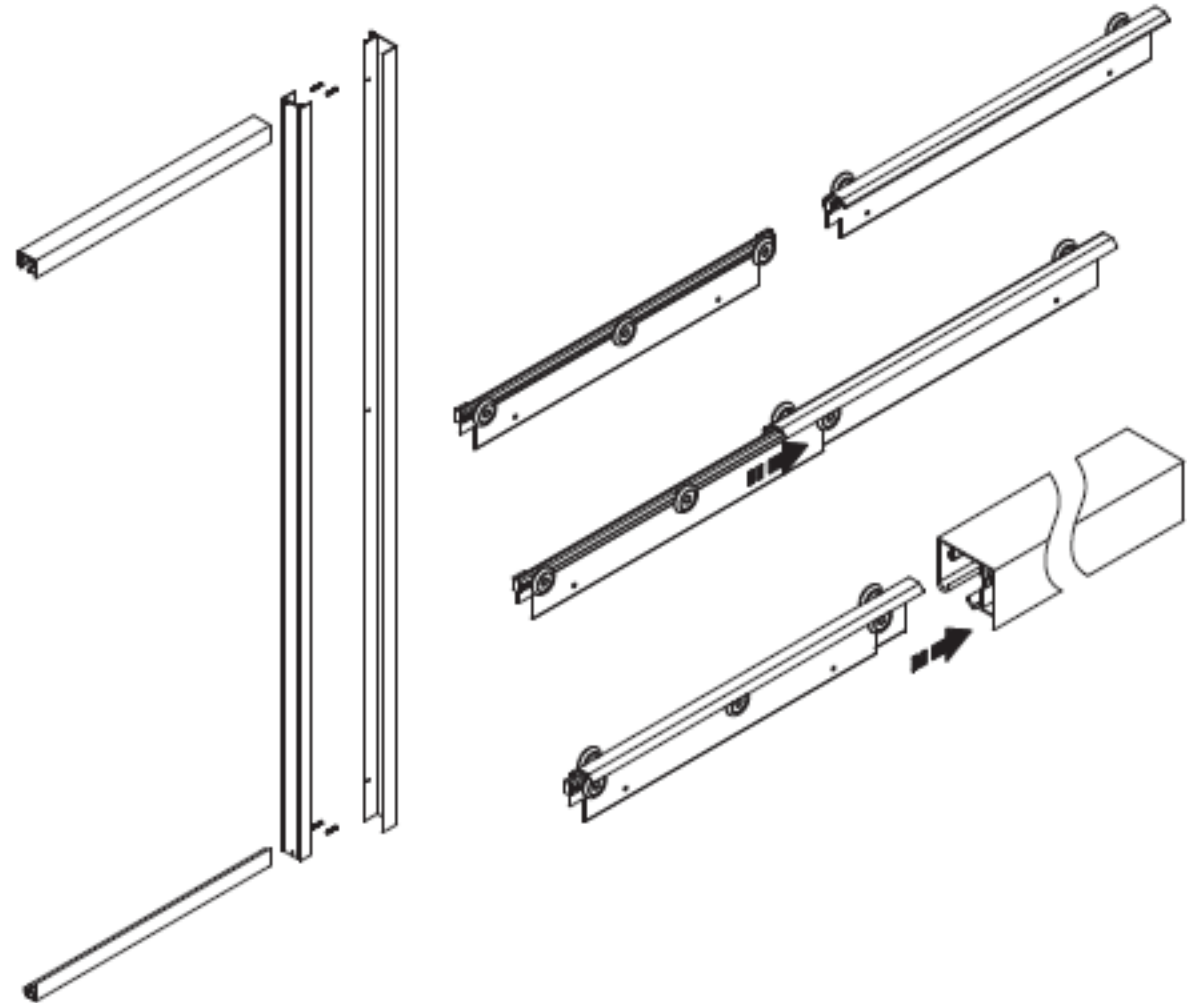
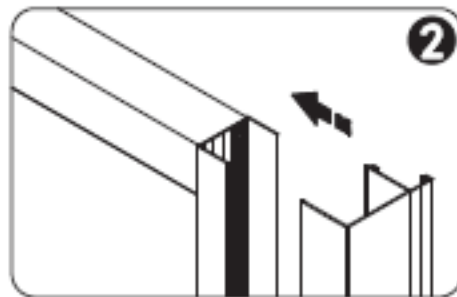
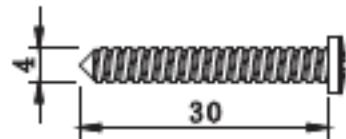
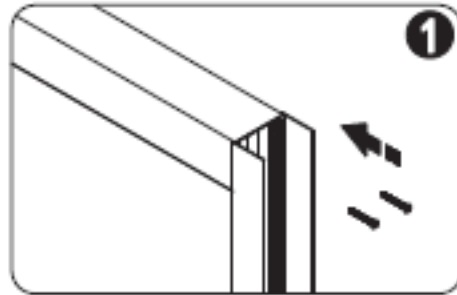
2

IZQUIERDA

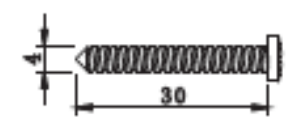
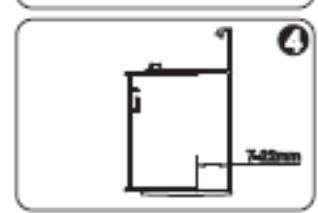
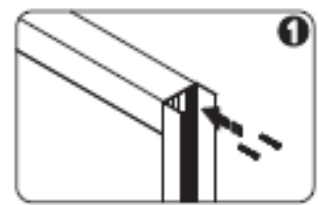
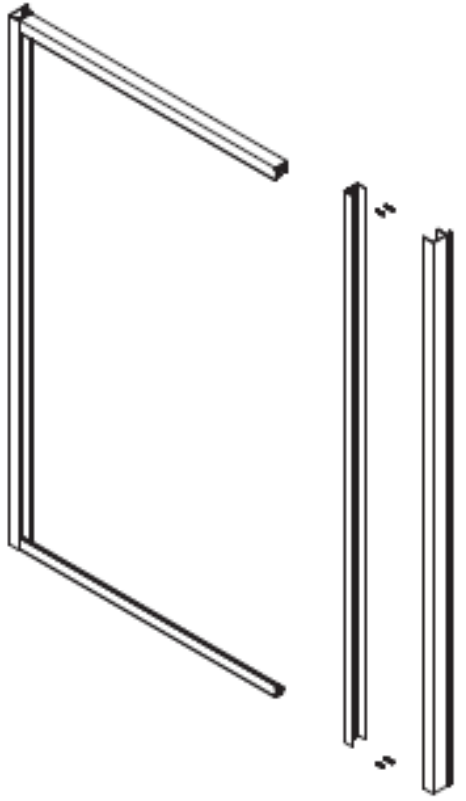


3

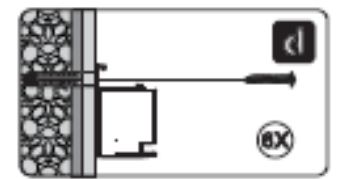
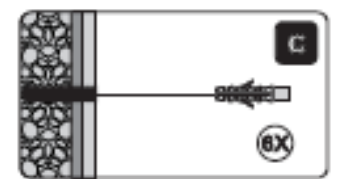
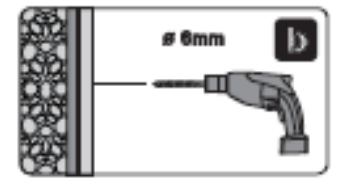
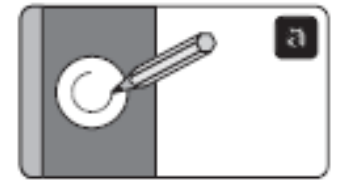
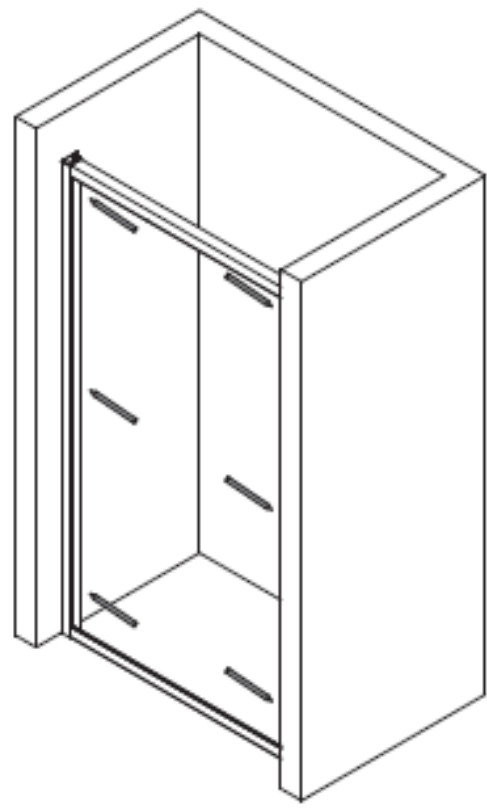
DERECHA



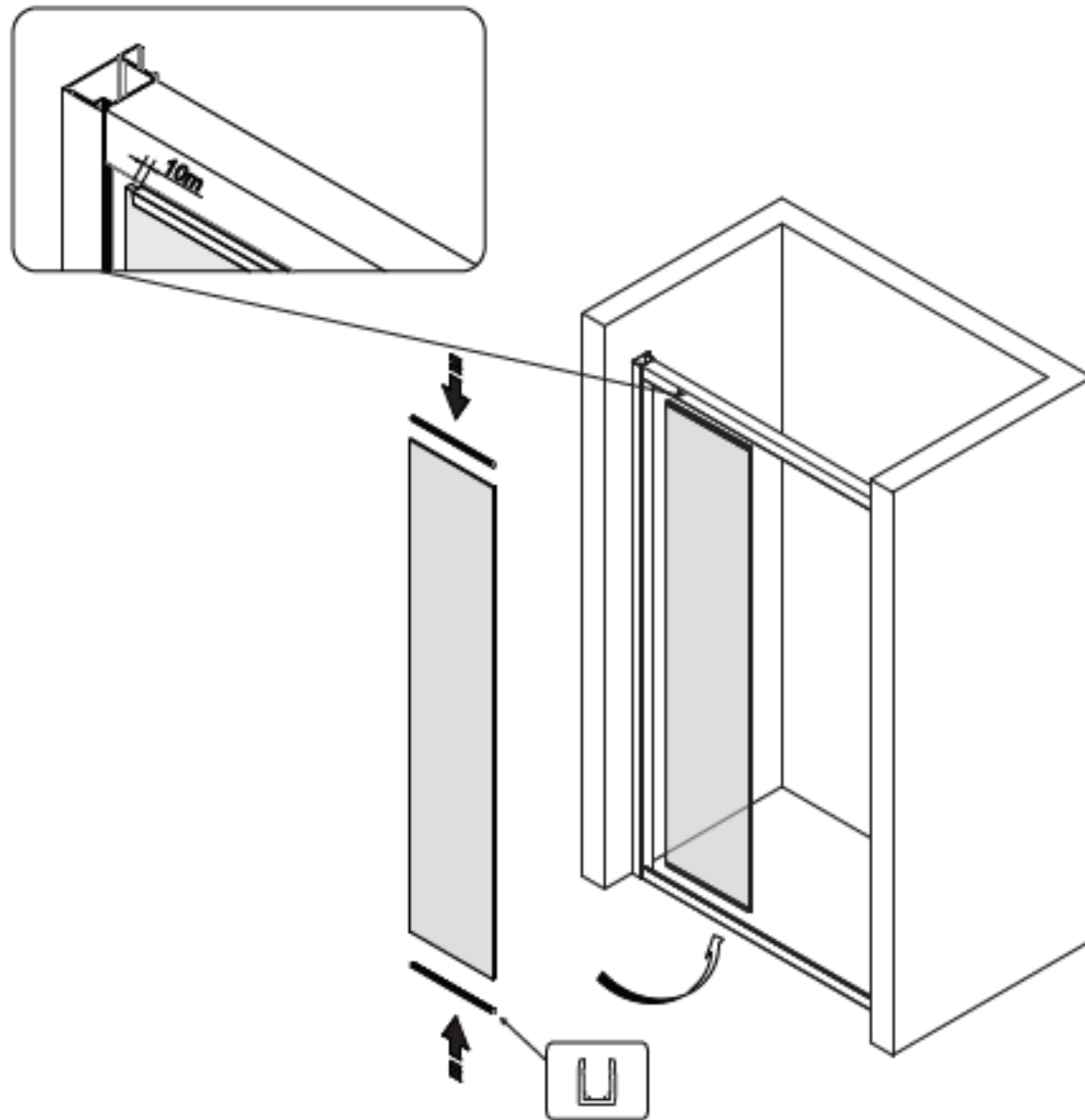
4



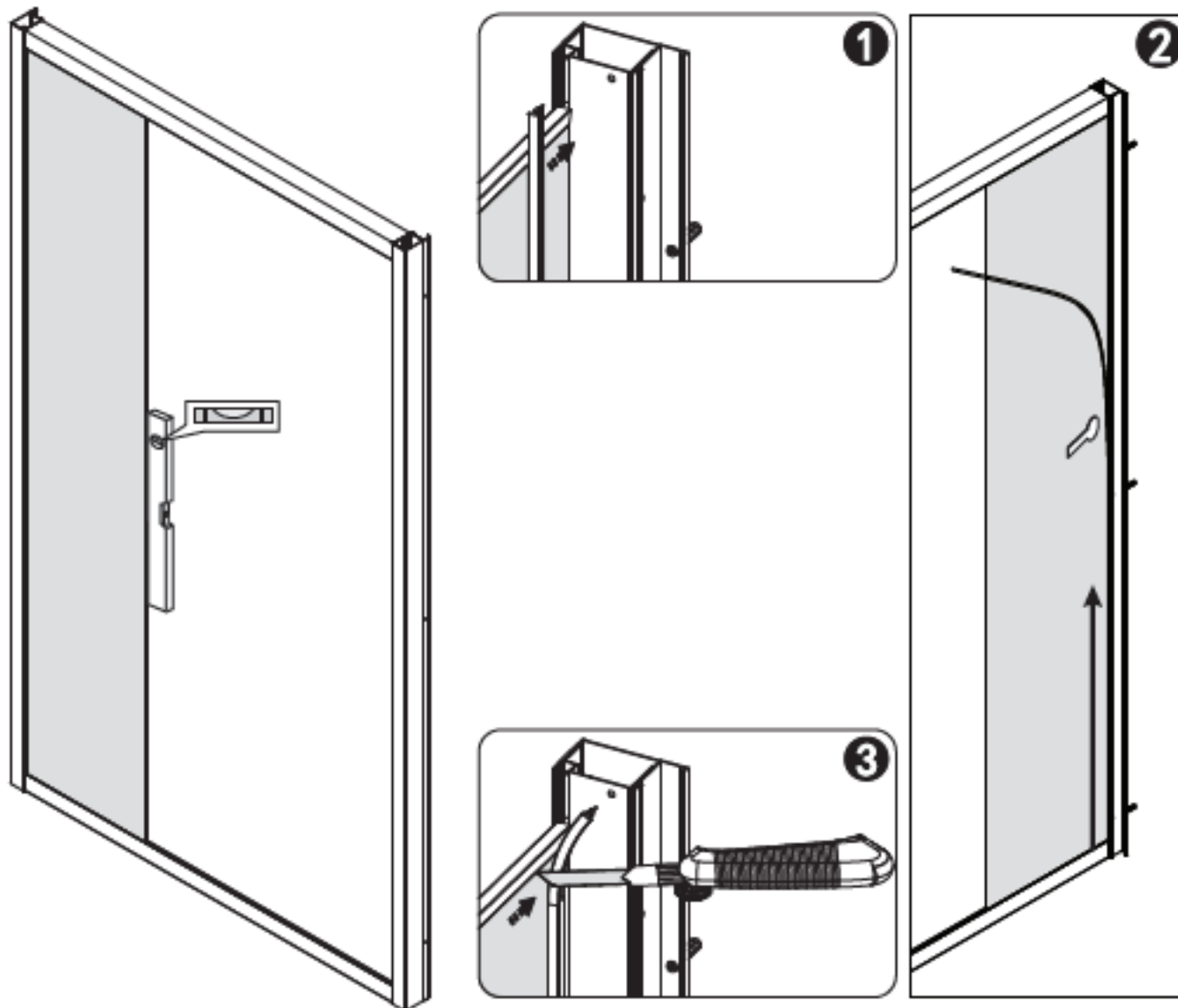
5



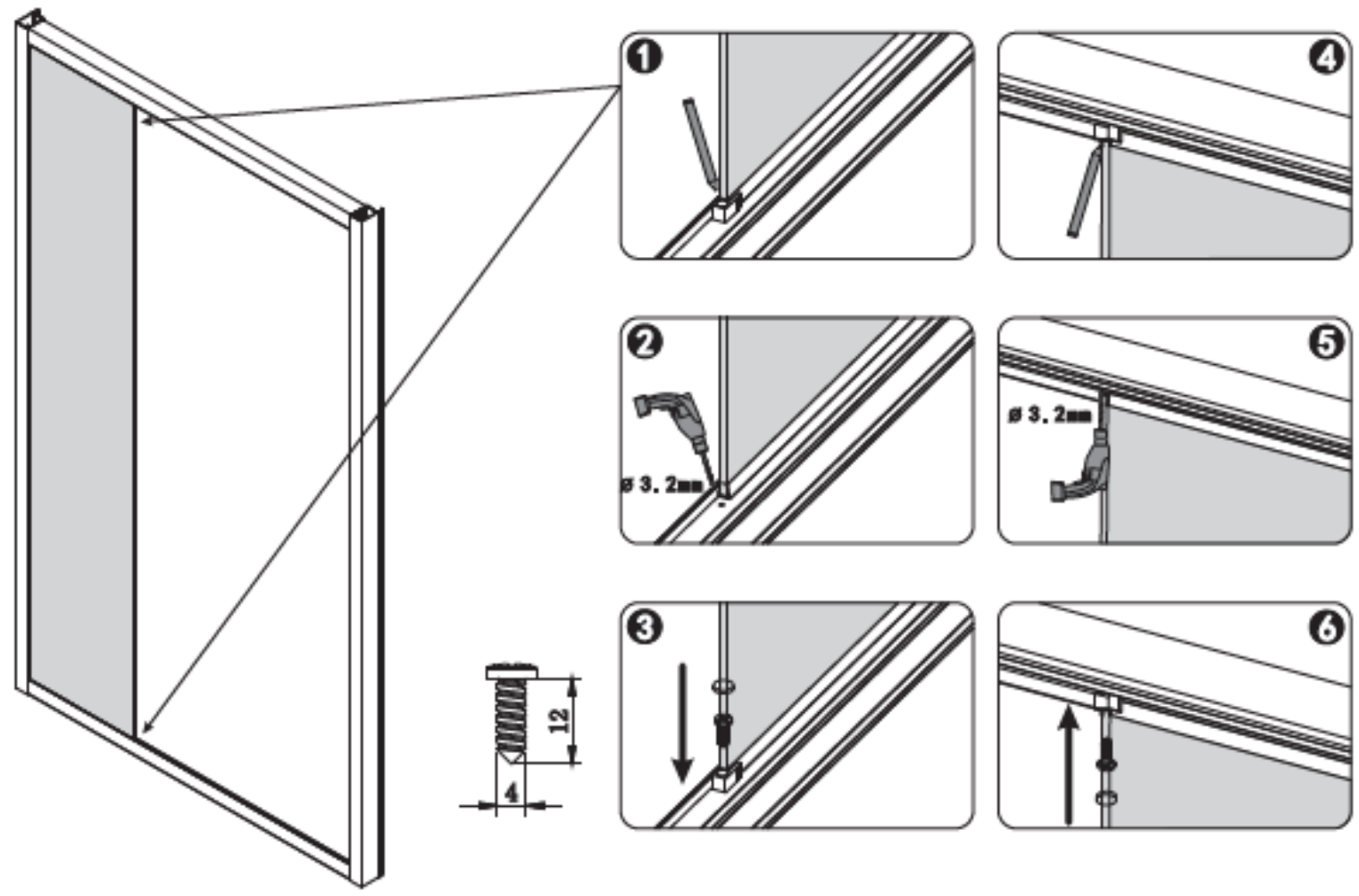
6



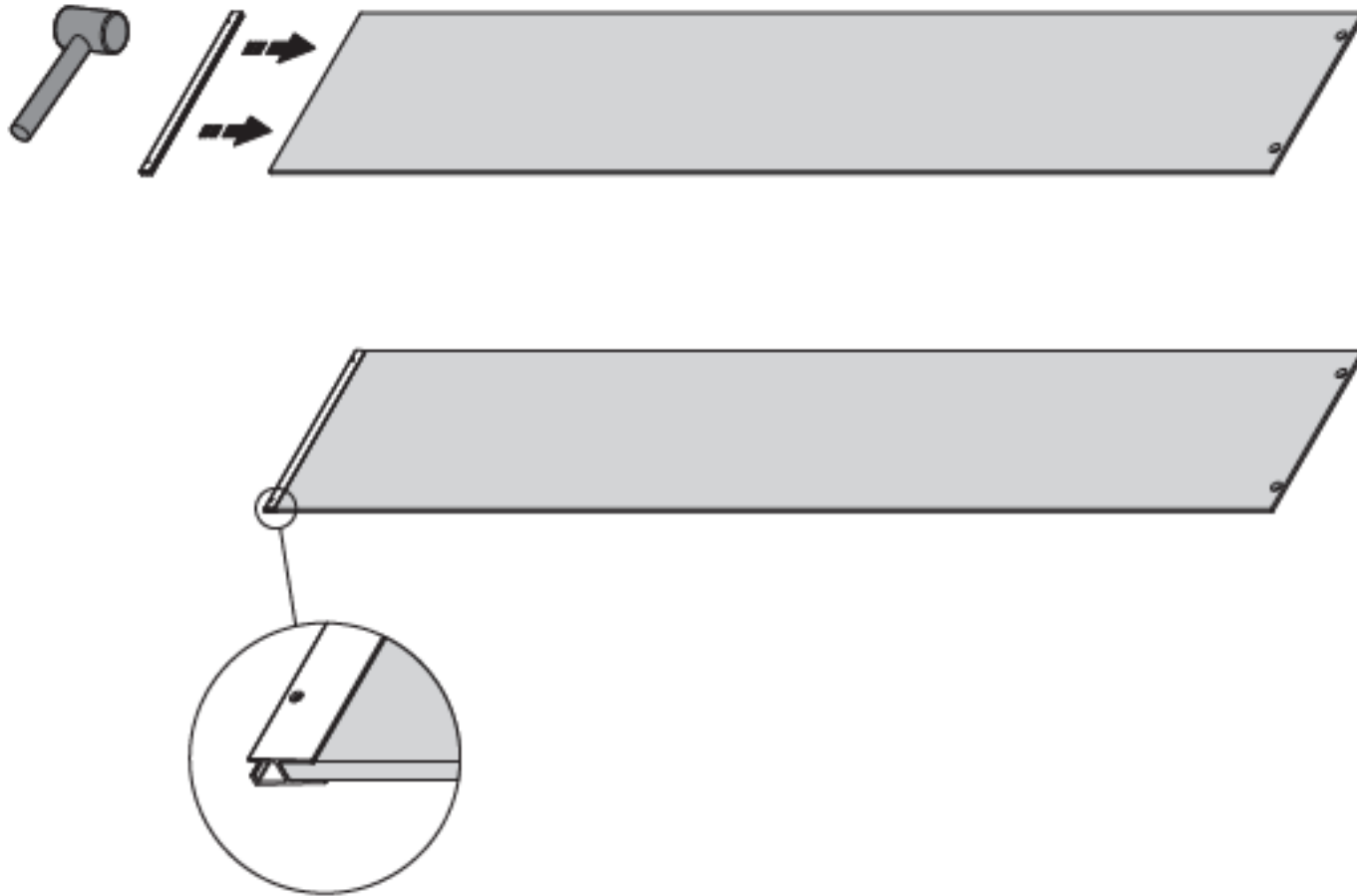
7



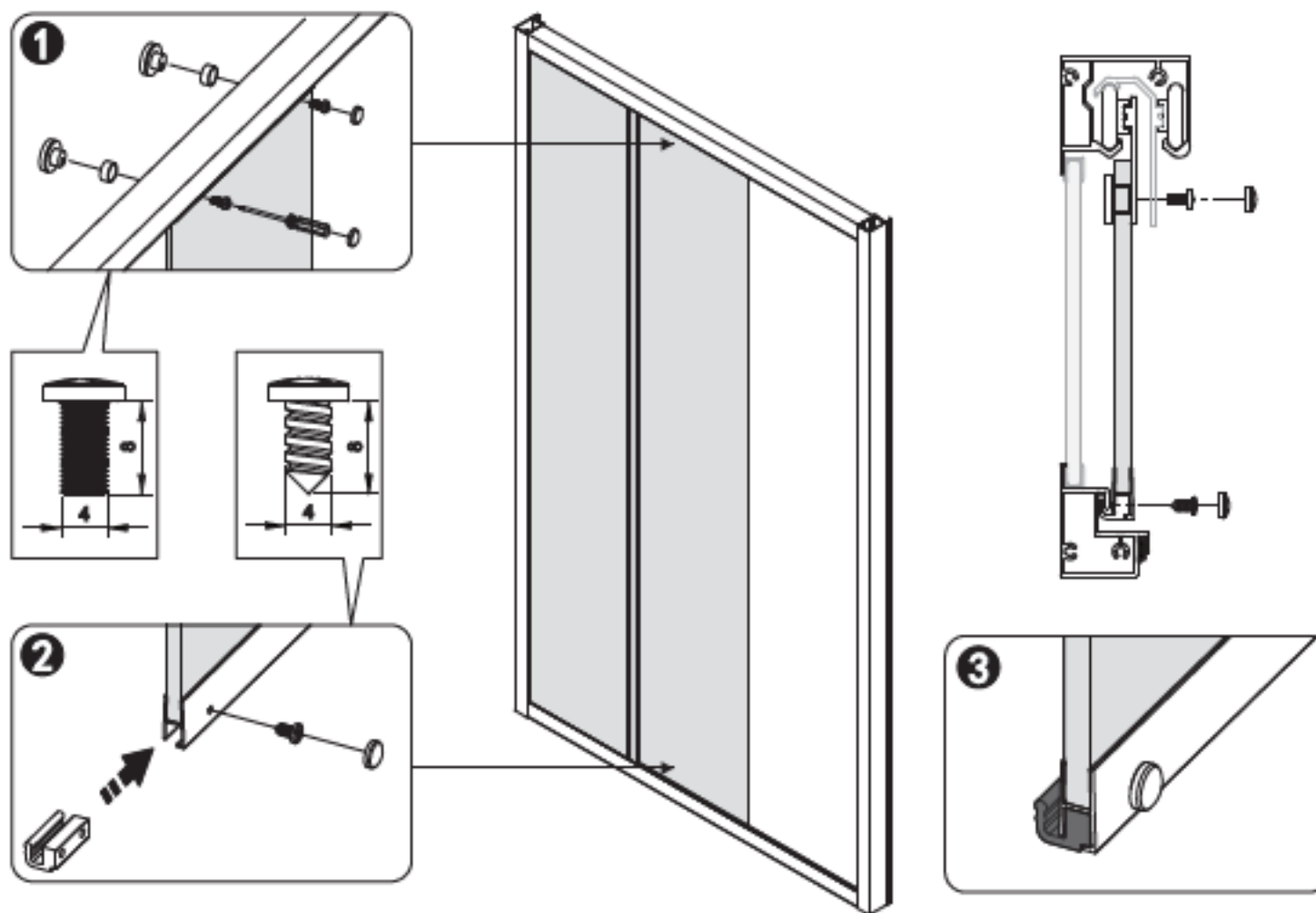
8



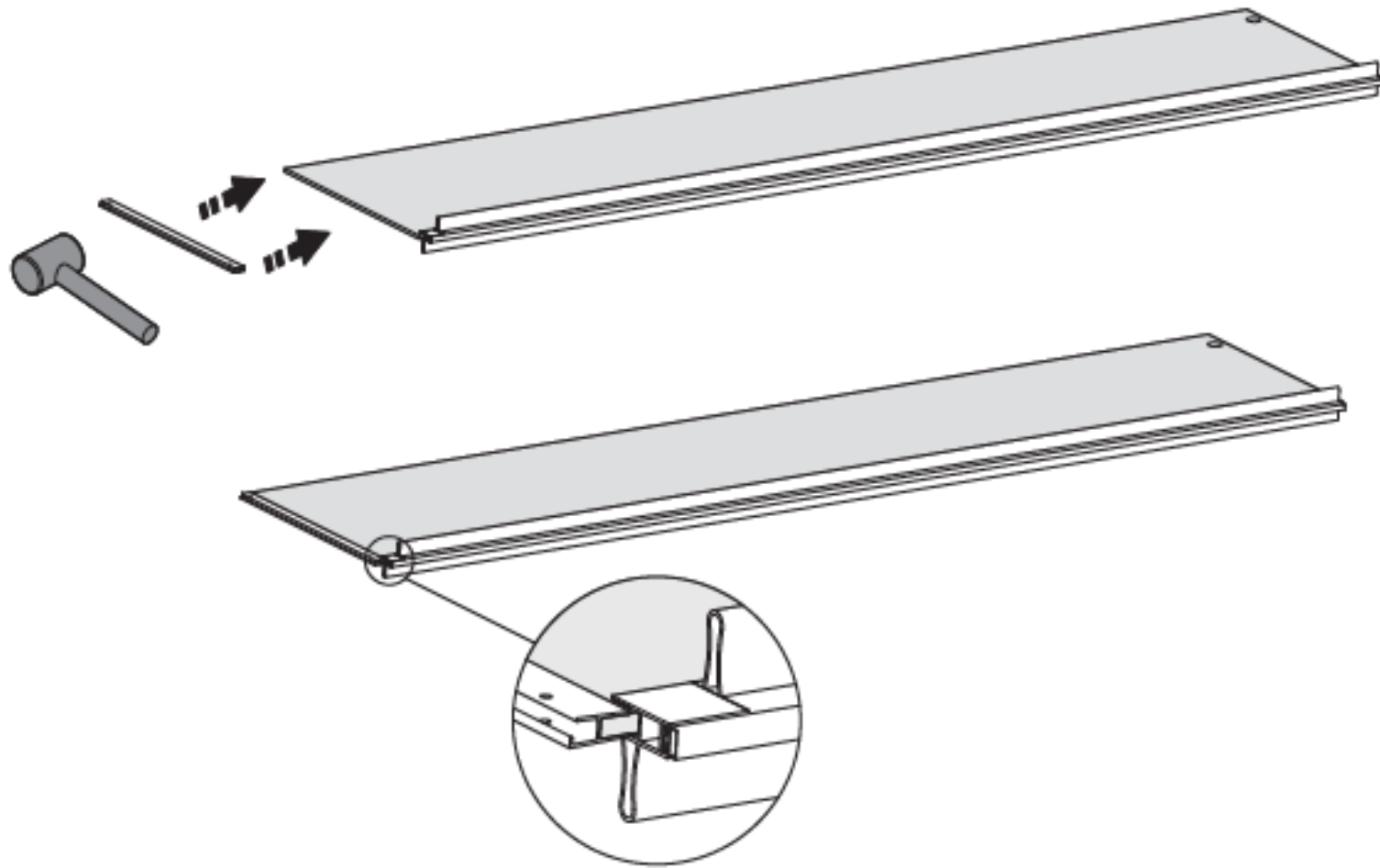
9



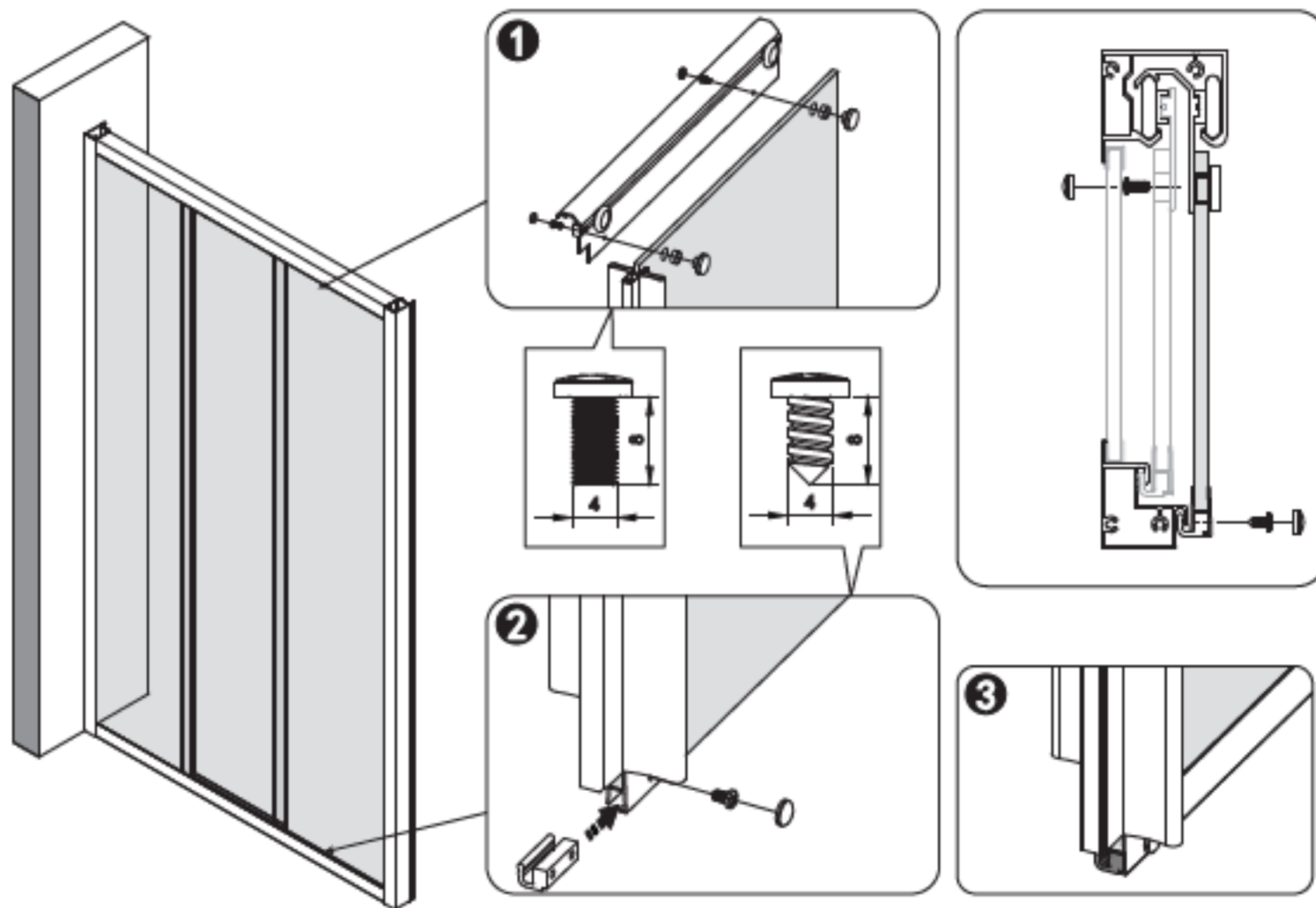
10



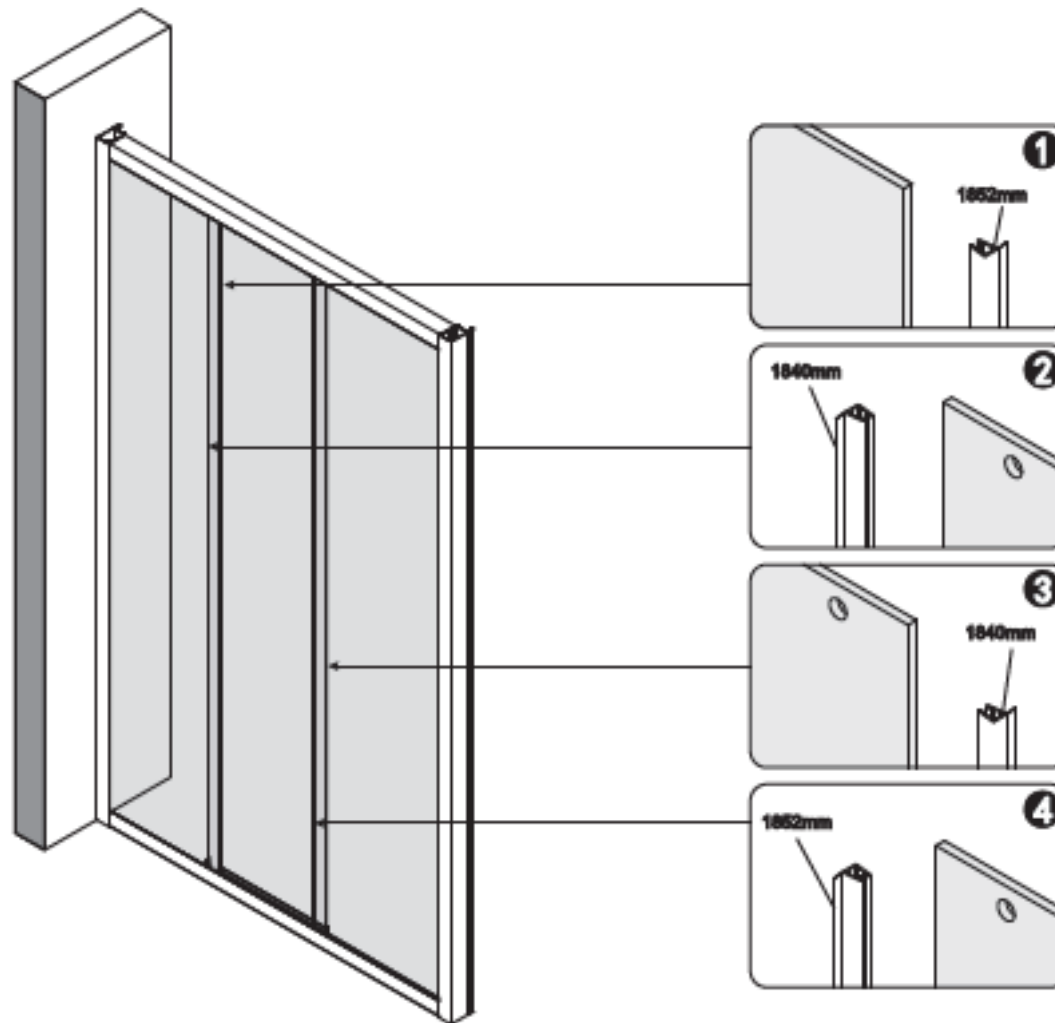
11



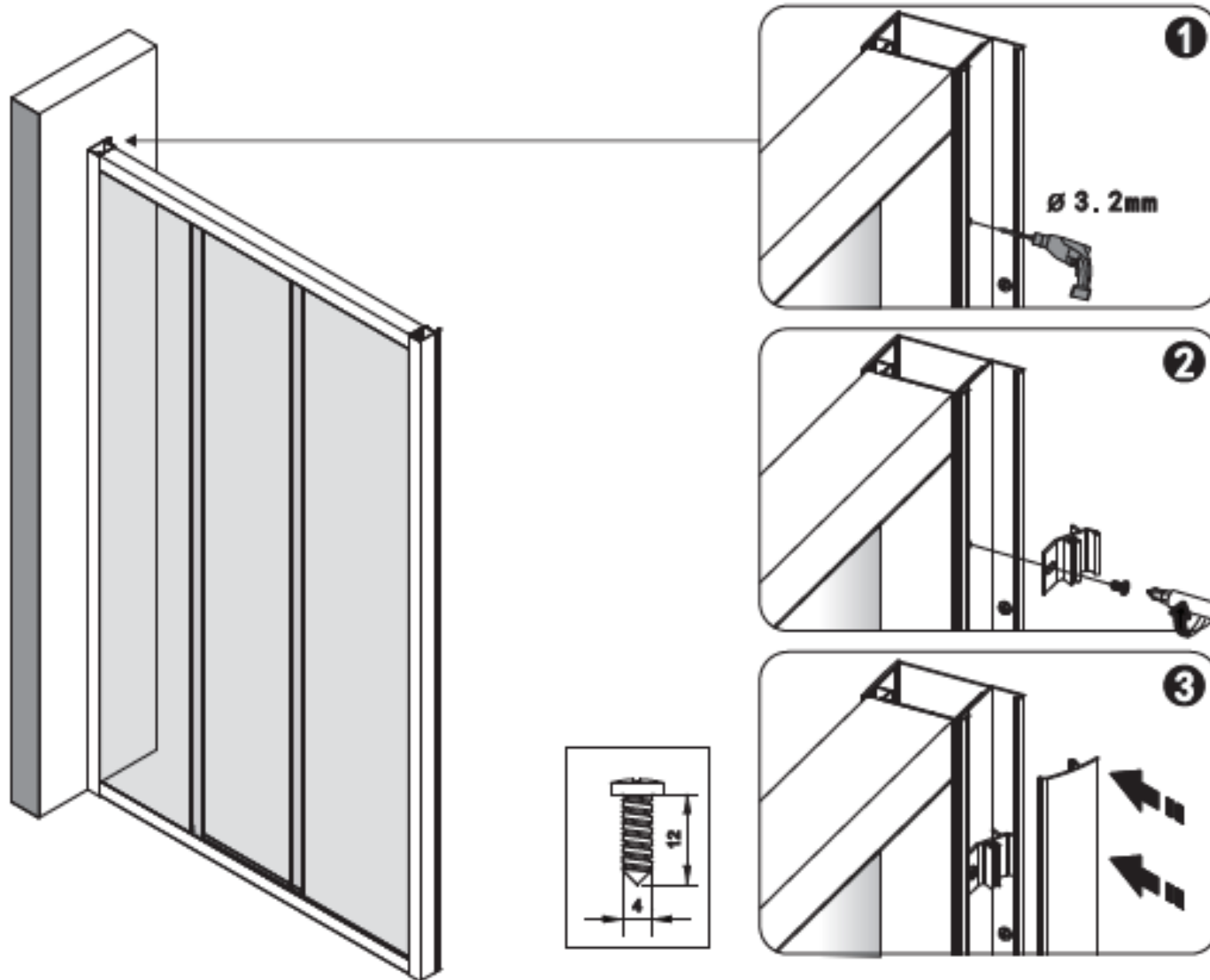
12



13



14



15

