


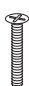
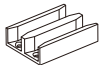
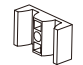
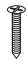

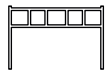



## CARACTERÍSTICAS TÉCNICAS



### ADVERTENCIA

- 1- No haga uso de la ducha dentro de las 24 horas posteriores a su instalación
- 2- No haga uso de limpiadores cáusticos en el interior de la ducha
- 3- Por seguridad, no permita que niños jueguen en el interior de la ducha
- 4- Por seguridad, evite empujar violentamente la puerta de la ducha

## HERRAMIENTAS INCLUIDAS

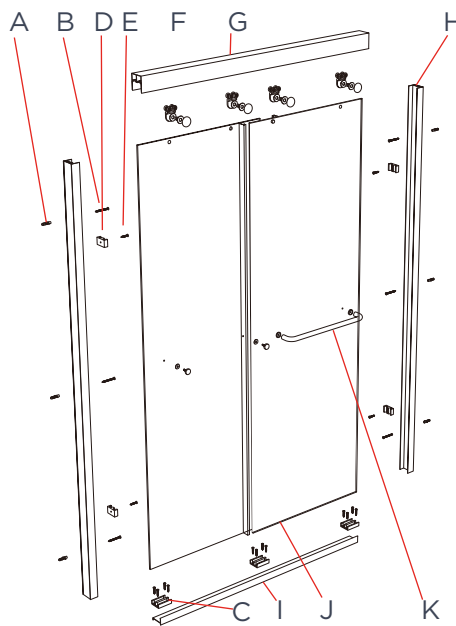
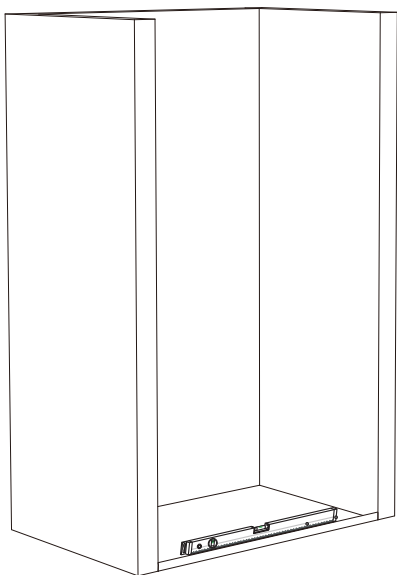
<p>A (6 und.)</p>  <p>Conexión de pared</p>	<p>B (6 und.)</p>  <p>Tornillo H3.7x40</p>	<p>C (3 und.)</p> 	<p>D (4 und.)</p>  <p>Manijas</p>	<p>E (18 und.)</p>  <p>Screw H3.7x30</p>	<p>F (4 sets)</p>  <p>Ruedas</p>	<p>G (2 und.)</p>  <p>Pilar marco alu.</p>
<p>H (1 und.)</p>  <p>Columna marco alum.</p>	<p>I (1 und.)</p>  <p>Columna marco alum.</p>	<p>J (2 und.)</p>  <p>Bandas a prueba de agua</p>	<p>K (2 und.)</p>  <p>Manijas</p>	<p>L (1 und.)</p>  <p>Aguja Diametro 3.0</p>		

## HERRAMIENTAS NO INCLUIDAS

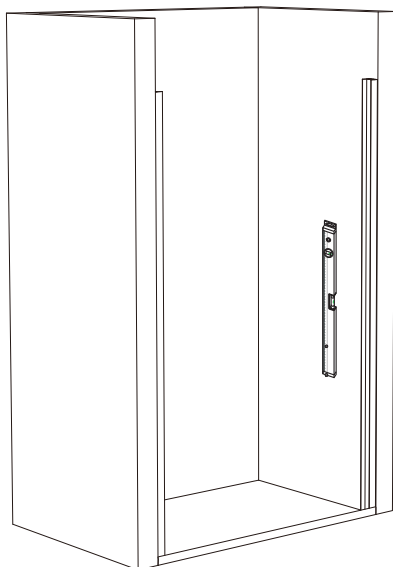
 <p>Llave Inglesa</p>	 <p>Metro</p>	 <p>Pistola de Silicona</p>	 <p>Destornillador</p>	 <p>Nivelador</p>	 <p>Aguja Dm. 6</p>	 <p>Taladro Elect</p>
---	--	--	---	--	--	--

## INSTALACIÓN

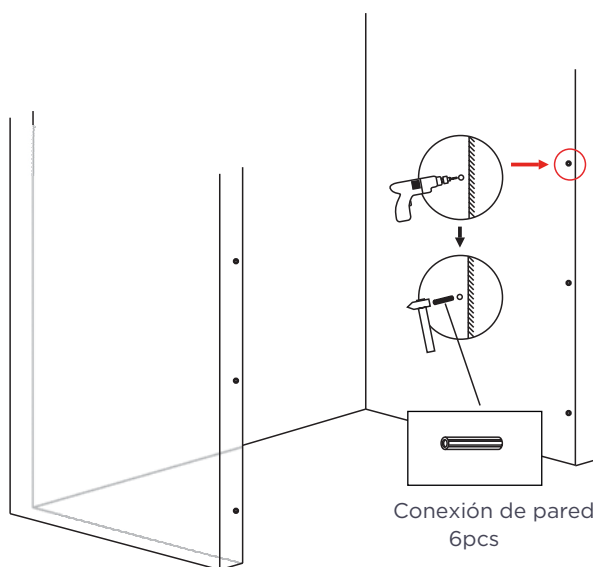
1- Usando el destornillador, instale los tornillos (E) en las entradas del marco alu. columna (N/R) para ajustar el marco alu. orbital (g), como se muestra en la ilustración.



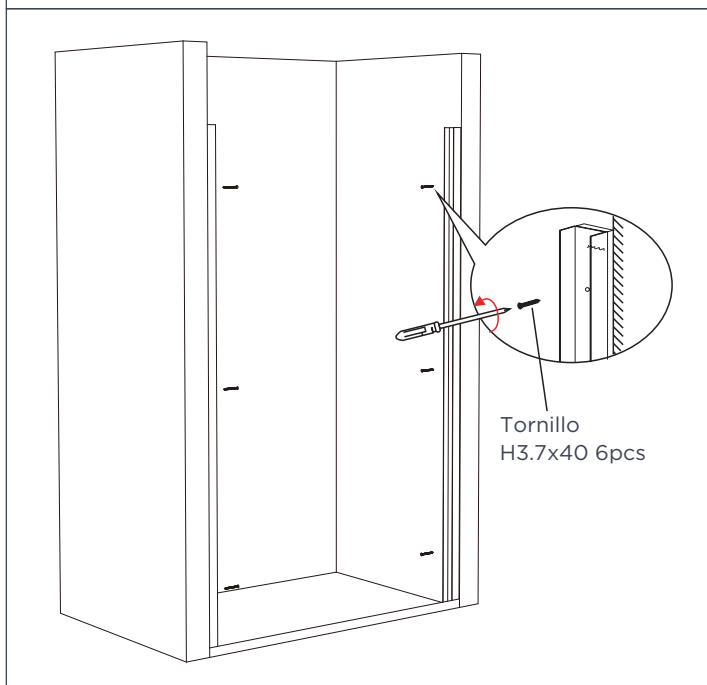
2- Encuentre el mejor sitio para ubicar el panel de la ducha. Asegúrese de posicionar verticalmente el marco columna (N/R) usando el nivelador. Marque con un pincel como lo muestra la ilustración.



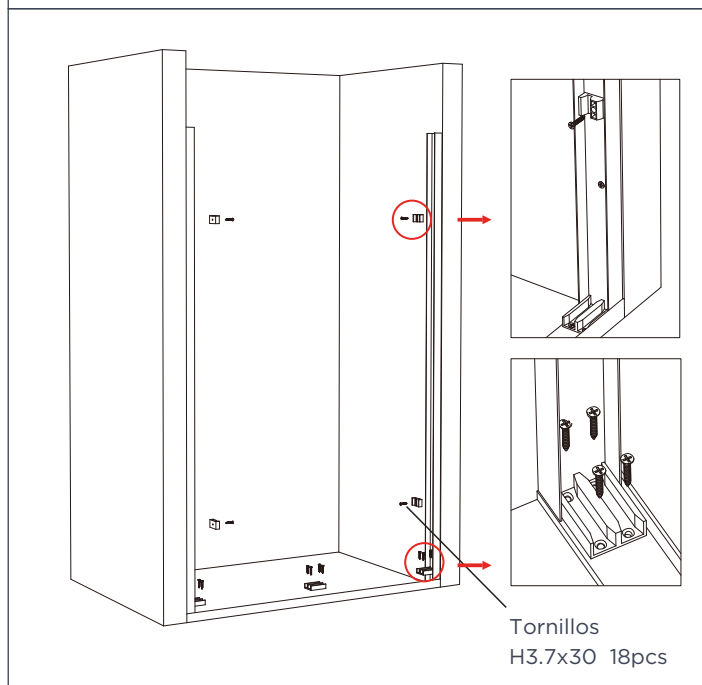
3- Use la aguja para marcar los puntos de referencia para taladrar. Instale la conexión de pared (A) en cada hueco como lo muestra la ilustración.



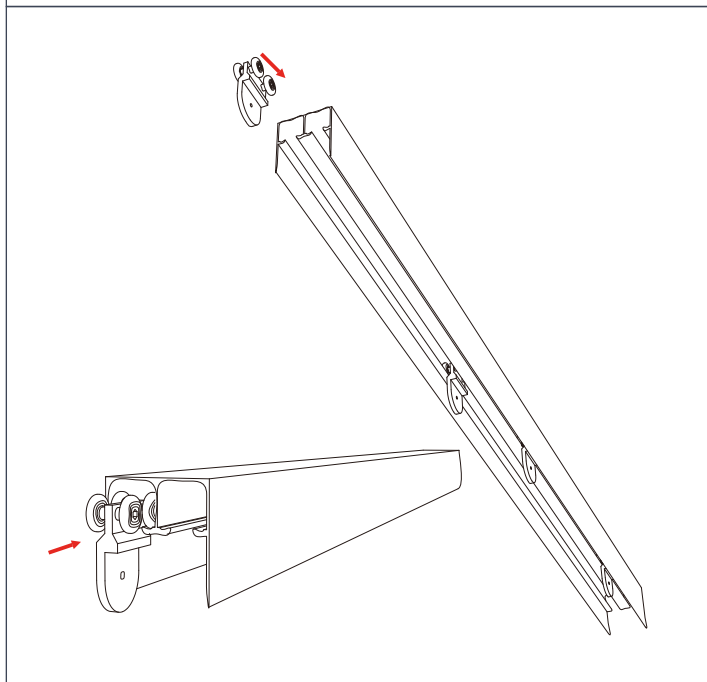
4- Use un destornillador, instale el recubrimiento decorativo (B) y los tornillos (C) en el marco de pilar (M) para ajustar a este último. Después instale los recubrimientos exteriores (D) como lo muestra la ilustración.



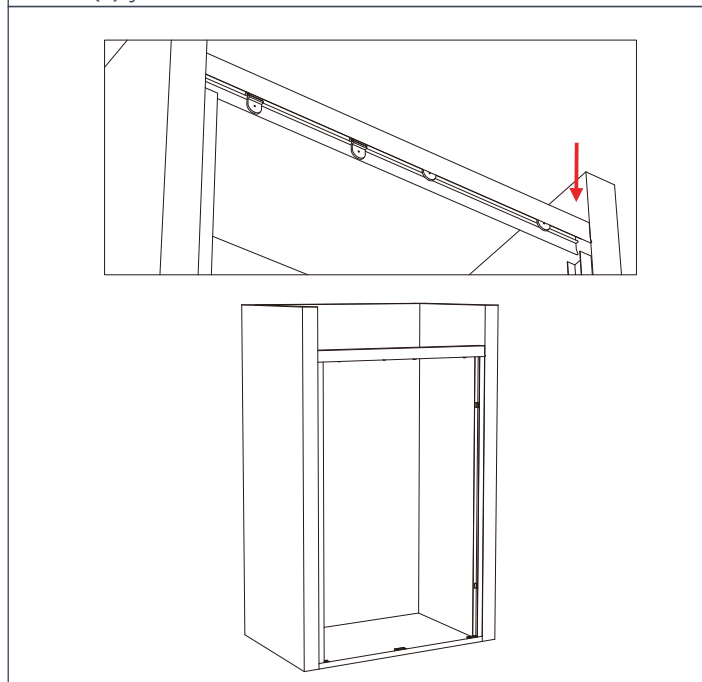
5-Instale la banda magnética (K) cerca de las manillas en las puertas de vidrio. Instale la banda a prueba de agua (P) en las puertas deslizantes tal cual lo muestra la ilustración.



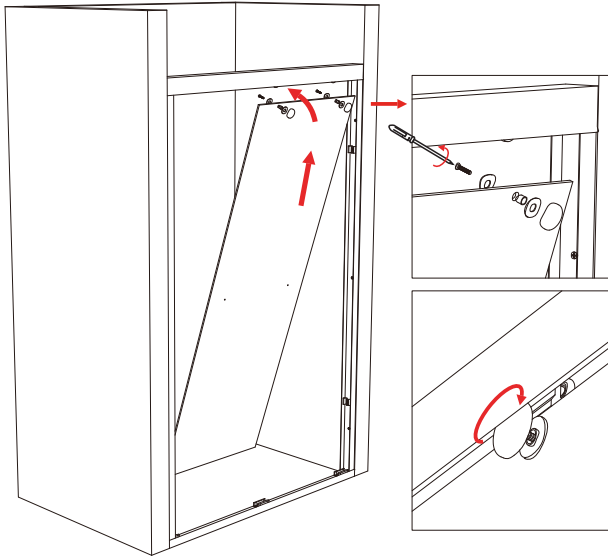
6- Instale las ruedas (J) en las puertas deslizantes de vidrio.



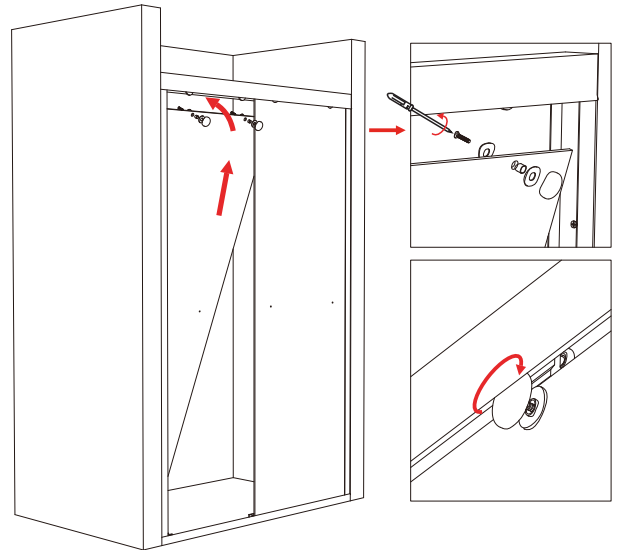
7- Mueva suavemente las puertas deslizantes al marco orbital (G), instale las ruedas (J) y el empaque plástico en el marco orbital inferior (G). Después mueva las puertas deslizantes cerca del marco orbital y finalice instalando el empaque de las ruedas(J) y el recubrimiento decorativo.



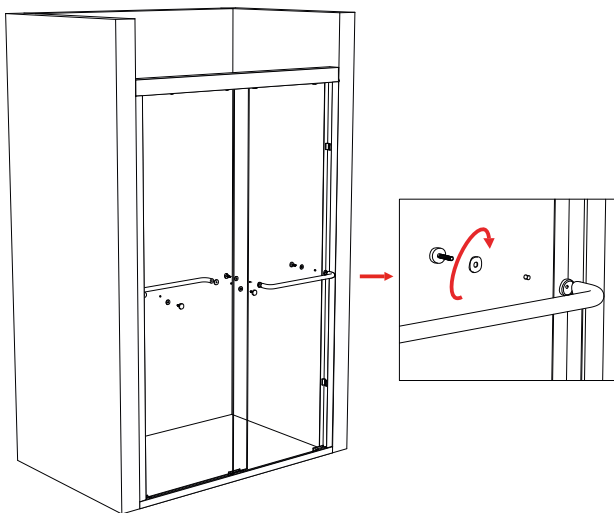
8- Instale los frenos plásticos 2pcs (F) y sus recubrimientos decorativos.



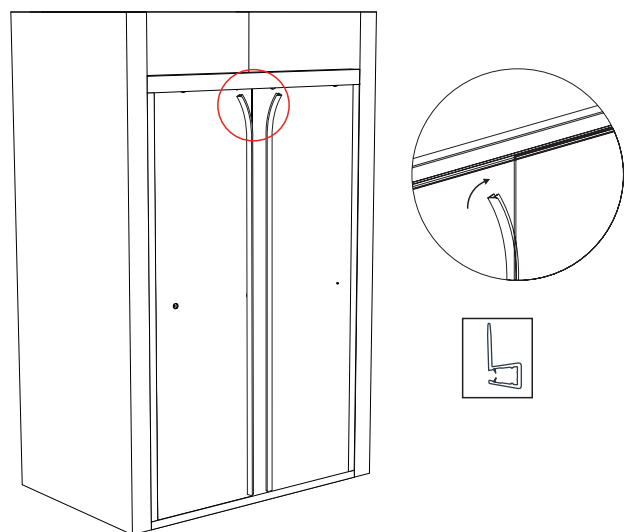
9- Instale las manillas; instale las bandas magnéticas (K) en el marco alu. columna (R).



10- Instale el marco columna del pozo instalado (N/R) al marco pilar (M).

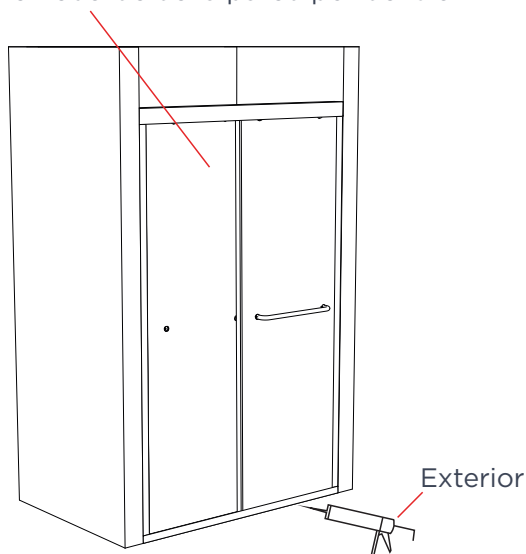


11- Una vez las puertas esten funcionando correctamente, y el sello magnético esté completamente alineado, proceda a sellar la unidad.

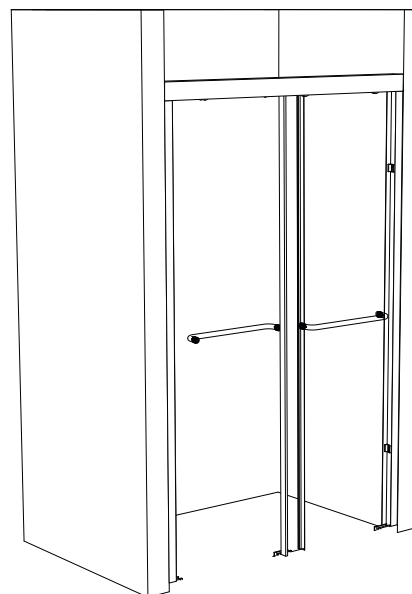


12- Una vez las puertas estén funcionando correctamente, y el sello magnético esté completamente alineado, proceda a sellar la unidad.

selle en el reborde de la pared por dentro



13- Finalice limpiando la ducha de residuos.



## LIMPIEZA Y MANTENIMIENTO

Para la limpieza diaria de este mueble, lo más recomendable es emplear un paño suave y agua normal. En ningún momento se deben usar químicos como acetona o amoníaco y está totalmente prohibido aplicar soluciones que contengan formol cuando se quiera limpiar y esterilizar.

Los rasguños y rayones, producidos en la superficie del producto, pueden ser pulidos únicamente con papel lija mojado #2000 o #2500. Para mantener el brillo use crema dental y frote con un paño suave.

Evite daños a la integridad de la superficie del mueble a causa de utensilios duros o cortantes. Prevenga el contacto con fuentes de temperatura mayor a 70 C. para evitar quemaduras.