

## CARACTERÍSTICAS TÉCNICAS

---



- Material: Acrílico
- Altura: 14 cm
- Color: Blanco
- Incluye: Desagüe cromado, patas ajustables con anti deslizante.
- Diámetro conexión: 40 m

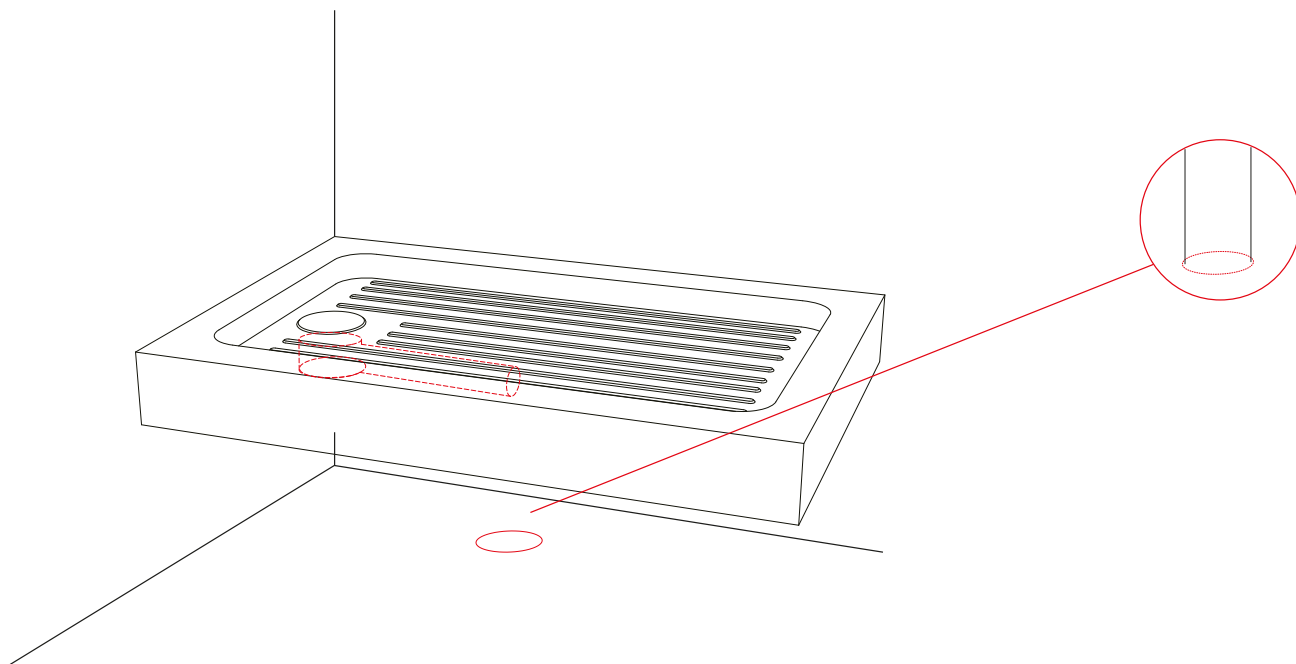
## RECOMENDACIONES PREVIAS A INSTALACIÓN

---

- 1) Retirar el embalaje del receptáculo, evitando usar cuchillos corta cartón que puedan dañar la superficie del producto.
- 2) Inspeccionar las superficies de los objeto para descartar cualquier desperfecto que pudiese ser motivo de rechazo a la instalación.
- 3) Verificar que el diámetro mínimo del tubo de descarga sea de 40mm. Ideal 50mm
- 4) Antes de iniciar la instalación, retire la protección con la que el producto viene de fabrica.

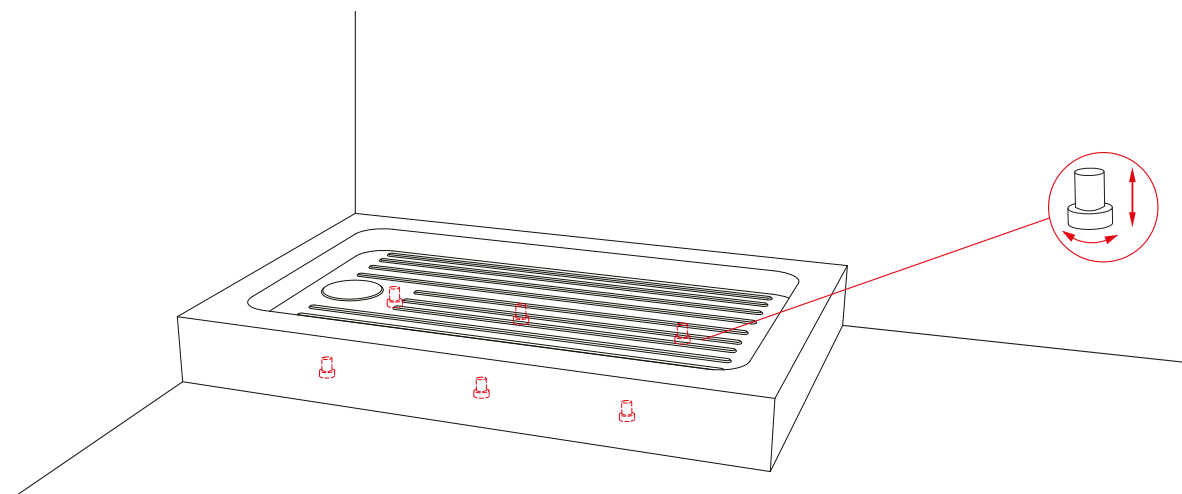
## INSTALACIÓN

1.1- Coloque el plato de ducha cerca del lugar de la pared según lo necesite, luego inserte el tubo de drenaje en el orificio de drenaje en el piso

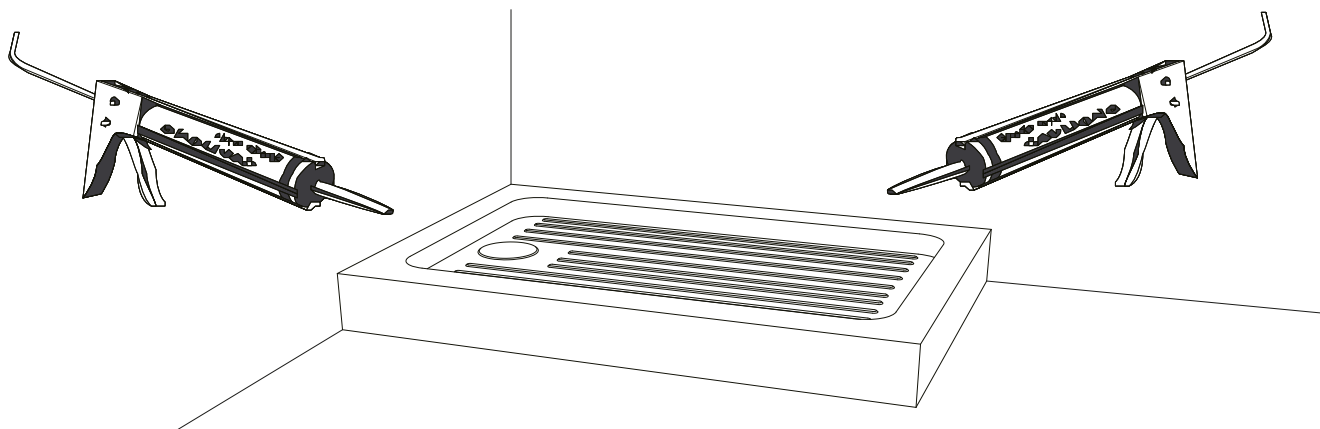


1.2- Una vez realizada la unión del tubo al desagüe, se debe realizar 3 vaciados de recipientes con 20 litros de agua, para verificar hermeticidad de la instalación

2- Compruebe si el plato de ducha está colocado horizontalmente, si no es así, ajuste los tornillos en la parte inferior como se muestra en la imagen. En caso de nivelar el receptáculo con ajuste de las patas, estas deben quedar perfectamente asentadas sobre el piso, con 0 holgura.



3- Finalmente el receptáculo instalado, debe ser sellado en sus bordes factibles de filtrar agua, con silicona anti hongos, blanca o transparente



**ADVERTENCIA:**

NO use el agua dentro de las 24 horas después de sellarlo con la silicona

## LIMPIEZA Y MANTENIMIENTO

---

Para la limpieza diaria de este mueble, lo más recomendable es emplear un paño suave y agua normal. En ningún momento se deben usar químicos como acetona o amoníaco y está totalmente prohibido aplicar soluciones que contengan formol cuando se quiera limpiar y esterilizar.

Evite daños a la integridad de la superficie del mueble a causa de utensilios duros o cortantes. Prevenga el contacto con fuentes de temperatura mayor a 70 C. para evitar quemaduras.