

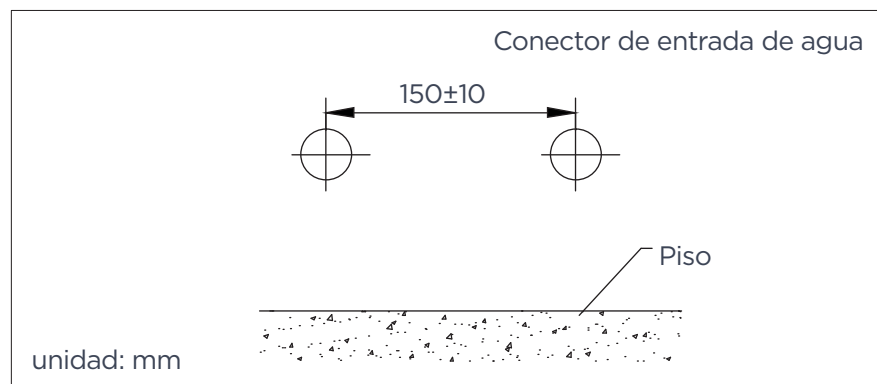
CONDICIONES DE TRABAJO

1- Las presiones de trabajado debarán ser:
Presión mínima: 7.25 PSI (presión de flujo)
Presión máxima: 108.7 PSI (presión estática)

2- Evite la aparición y acumulación de vapor a la hora de usar agua caliente.

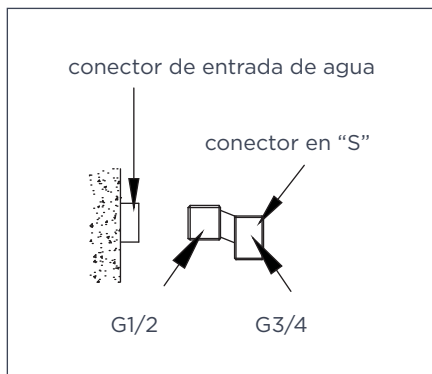
PASOS DE INSTALACIÓN

1- Asegúrese de que no haya arena ni residuos en la tubería antes de la instalación para evitar taponamientos.
2- Por favor apóyese en la siguiente imagen:



3- Limpie toda la suciedad alrededor del orificio de montaje antes de instalar. Por favor ponga cuidado cuando abra el empaque para evitar rayar la superficie cromada del producto. Use un paño suave al instalar para proteger el cuerpo de rasguños.

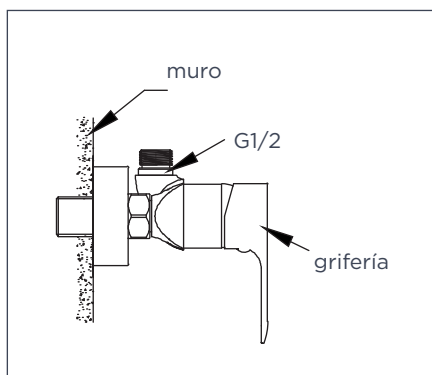
Este producto no debe ser ajustado con llaves especiales. Para ajustarlo, hágalo manualmente.



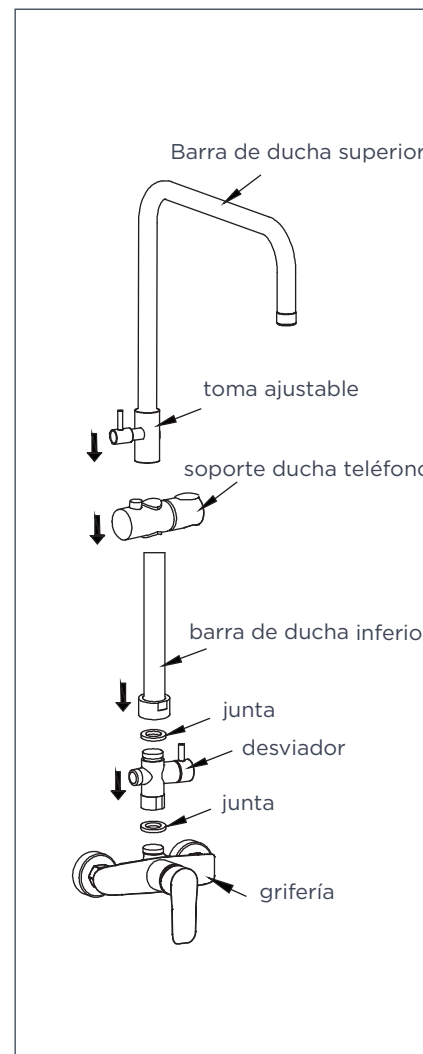
4- Coloque cinta de teflón en el extremo de 1/2 del conector "S" Ajustelo a los conectores de entrada de agua y posteriormente ajuste la distancia y altura con la grifería.

Atención:

El conector "S" debe ser atornillado por completo.



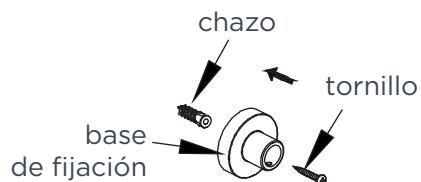
5- Deslice la cubierta ornamental en el conector "S", luego deslice la junta de goma grande en la tuerca. Conectelas con el conector "S" y ajustelas con una llave inglesa.



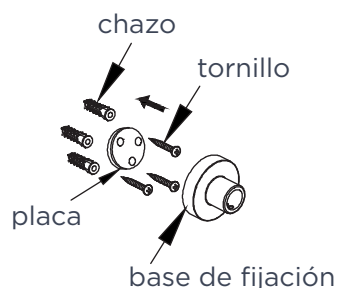
6- Coloque el soporte para la ducha teléfono en la barra de ducha inferior. Luego una la barra de ducha superior con la barra de ducha inferior. Gire la barra de ducha inferior y conecte el tubo enrosicable del toma ajustable.

A continuación conecte el desviador con la grifería y la barra de ducha inferior y asegúrese de ajustarlos. Recuerde ubicar la junta entre estas 3 partes. Finalmente ajuste la dirección de labarra de ducha y el toma ajustable.

Forma 1



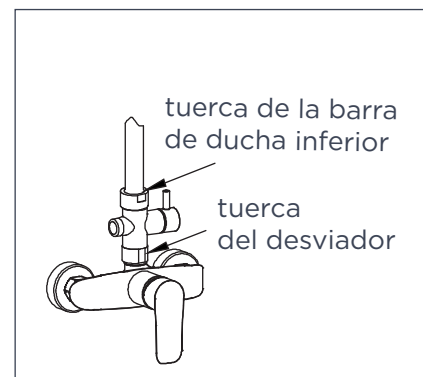
Forma 2



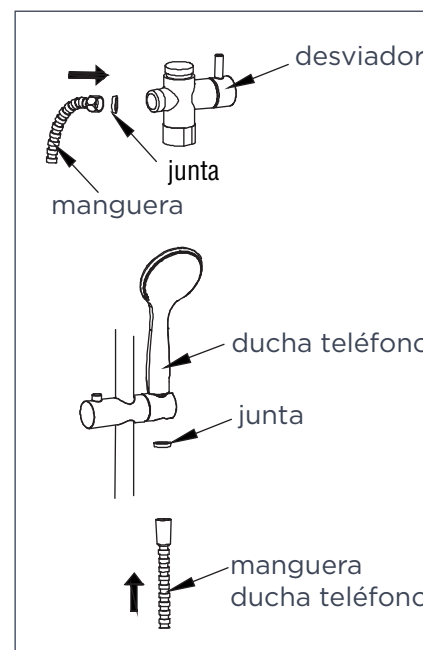
7- Hay 2 formas de instalar el toma ajustable:

Forma 1: Marque la posición y perforo el orificio. Inserte el chazo en el orificio y fije la base en la posición con un tornillo.

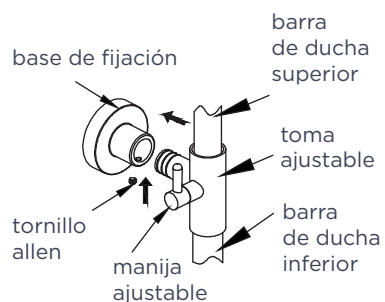
Forma 2: Marque la posición y perforo 3 orificios. Inserte los chazos y ajuste la placa al muro con los tornillos. Luego enrosque la base de fijación.



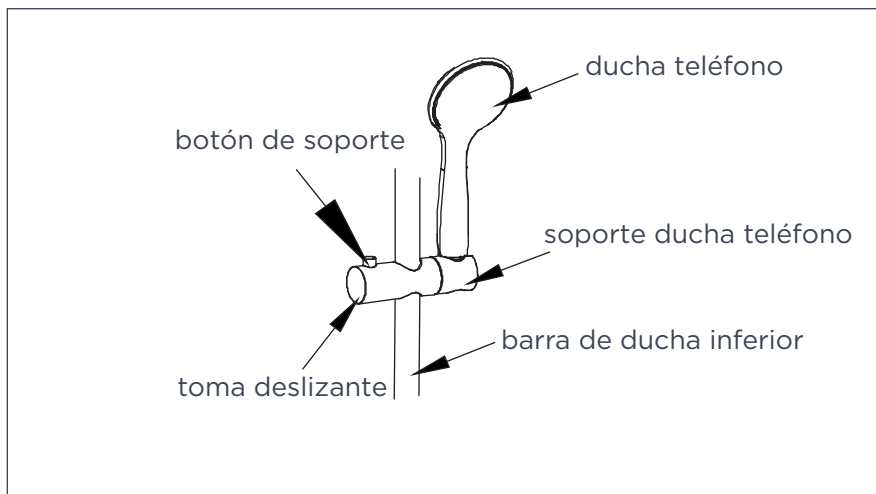
9- Apriete las tuercas del desviador y baje la barra de ducha inferior.



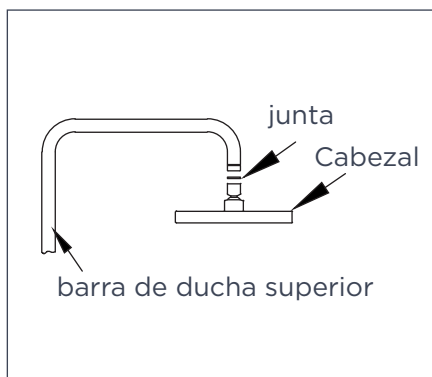
10- Conecte la manguera de ducha y la manguera de ducha teléfono al desviador. Recuerde poner la junta entre las mangueras y la conexión al diverter antes de ajustarlas.



8- Inserte el toma ajustable en la base de fijación. Adecúe la distancia a la pared; asegúrese de que la barra de la ducha quede de forma vertical y ajuste con el tornillo allen. La altura de la barra de ducha superior se puede ajustar al aflojar y apretar la manija ajustable.



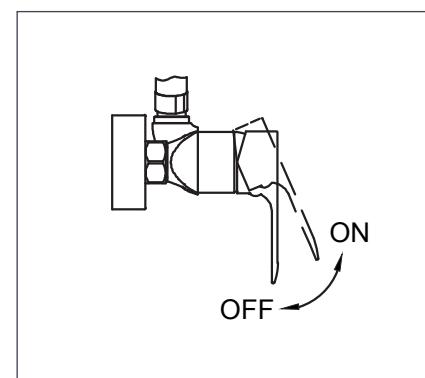
11- Oprima el botón para poder deslizar el toma deslizante. Este tiene la capacidad de girar en 180 grados.



13- Conecte el cabezal a la barra de ducha superior. Antes de ajustarlo, recuerde colocar la junta entre el cabezal y la conexión a la barra superior

14- Una vez culminada la instalación, conecte el suministro de agua y revise si se presentan fugas en las conexiones. Si todo está funcionando sin inconvenientes, usted podrá usar este producto de forma regular.

NOTA



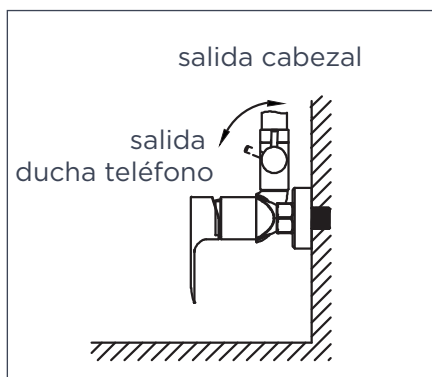
1-Regulación del volumen de agua:

El volumen de salida del agua incrementa al máximo cuando la manilla se ubica por completo en ON. Al ubicar totalmente la manilla en OFF, se cierra por completo el flujo de agua.



2- La regulación de la temperatura del agua:

La temperatura aumenta a caliente cuando la manilla se posiciona hacia la izquierda. La temperatura baja a frío cuando la manilla se posiciona a la derecha.



3- Al subir la palanca del desviador, la salida de agua fluirá por el cabezal de ducha.

Al bajar la palanca del desviador, el agua saldrá por la ducha teléfono.

RECOMENDACIONES

- Manipule suavemente este producto para prolongar su durabilidad.
- Cuando el alreedor esté bloqueado, sólomente desenrosquelo para limpiarlo.
- Cuando la grifería esté funcionando con agua caliente, no se exponga a las altas temperaturas del agua para prevenir lesiones.
- Para mantener la estética y prolongar la apariencia de su producto, realice el siguiente mantenimiento:

Humedezca un paño de algodón en una solución (de agua y jabón suave) para enjuagar el producto. Posteriormente termine la

limpieza secando el producto con un paño de algodón limpio. Se recomienda aplicar este mantenimiento a diario en zonas costeras y en zonas no costeras cada 2 o 3 días.

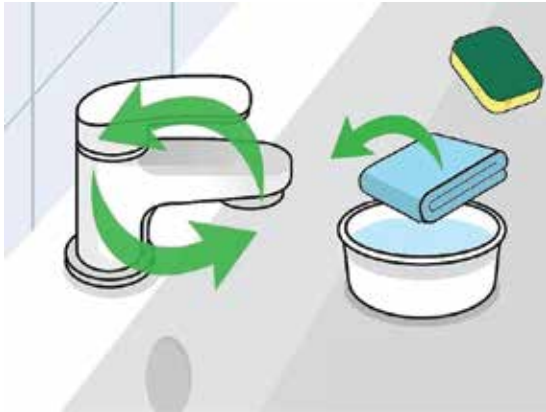
No aplique productos abrasivos, ácidos o disolventes en el mantenimiento de este producto.

- Remueva de forma inmediata residuos cosméticos o de jabón para evitar la aparición de manchas en la superficie de este producto.

NOTA

- Este producto puede ser expuesto a cambios sin previo aviso.
- Las modificaciones no afectarán el proceso de instalación.
- Este manual debe ser usado solo para su referencia.

RECOMENDACIONES DE LIMPIEZA



Restregar la grifería: Haga uso de un paño de algodón limpio, o una esponja suave, remojado solo en agua. Frote la superficie de la grifería haciendo movimientos circulares. Lave bien la base, el mango y el cuello del grifo. Por favor, no use ningún limpiador.



Enjuague la superficie solo con agua: humedezca un paño de algodón limpio. Limpie la superficie del caño para eliminar la suciedad o cualquier residuo depositado durante la limpieza general del producto. Continúe enjuagando hasta que la superficie esté libre de suciedad.



Seque la superficie con una microfibra limpia o un paño de algodón. Use suaves movimientos hacia adelante y hacia atrás a lo largo de toda la superficie. Continúa hasta que la superficie esté completamente seca. Este paso también dejará una buena apariencia de la superficie.

Atención:

- 1- No use ningún limpiador
- 2- No use un cepillo de tela grueso o un cepillo de metal para fregar la superficie.