



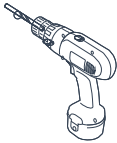
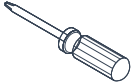


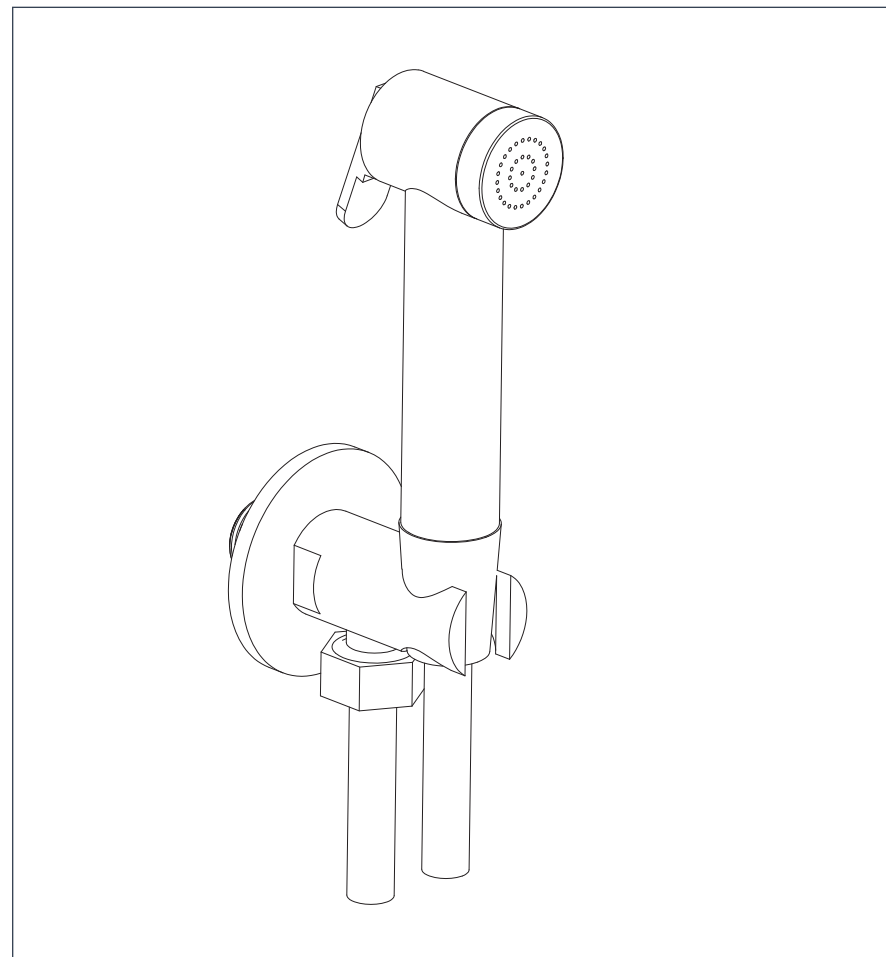
## HERRAMIENTAS

		
Gafas protectoras	Metro	Teflón

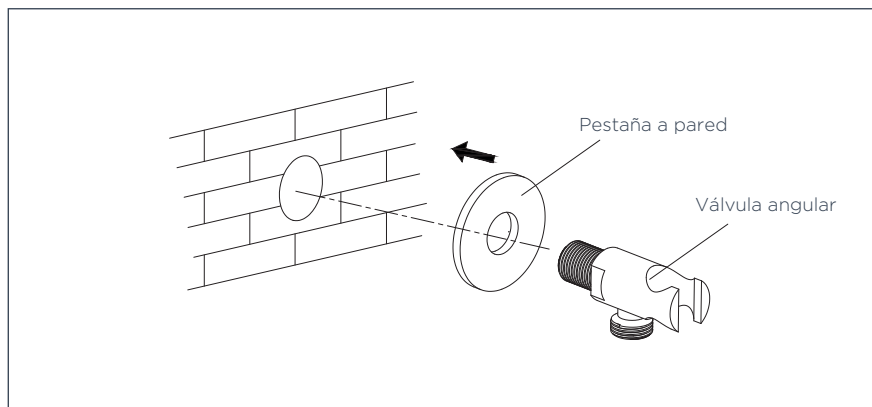
		
Broca	Taladro	Destornillador


Llave expansiva

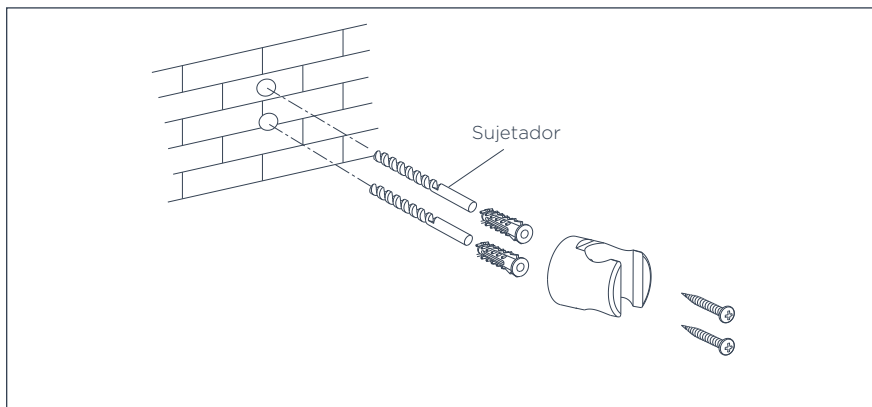
**NOTA:** Las instrucciones de este manual pueden ser empleadas para la instalación de los siguientes productos:



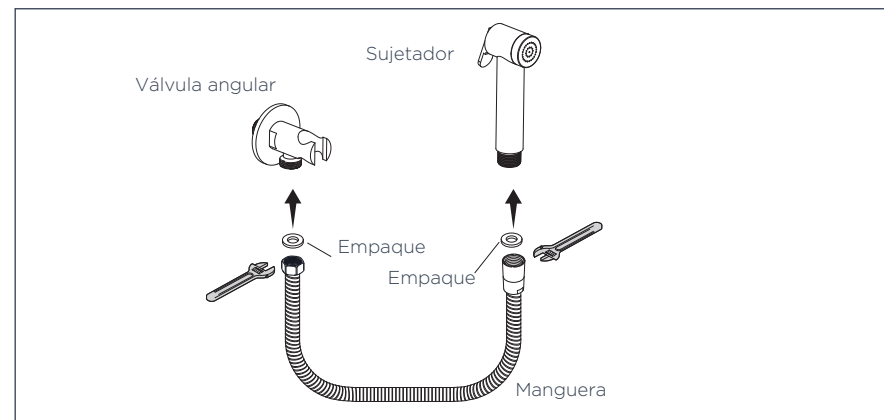
INSTALACIÓN



1- Envuelva la rosca de la válvula angular concinta de teflón. Luego, conéctelo ala junta de la tubería de agua en la pared y apriételo.



2- Taladre agujeros en la pared, Empuje los anclajes de plástico en los agujeros y fije la placa de montaje a la pared con pernos.



3- Después de instalar la válvula angular y el soporte, conecte la manguera de la ducha con la válvula angular y el rociador manual. Luego apriete con la llave. No olvide las juntas.

CUIDADO Y LIMPIEZA

Para obtener los mejores resultados, tenga en cuenta lo siguiente cuando cuide su producto:

- Use un detergente suave como jabón líquido para lavar platos y agua tibia para limpiar. No utilice limpiadores abrasivos que puedan rayar o opacar la superficie.
- Lea atentamente la etiqueta del producto limpiador para asegurarse de que el limpiador sea seguro para usar en el material.
- Siempre pruebe su solución de limpieza en un área discreta antes de aplicarla en todo el superficie.
- No permita que los limpiadores se asienten o se empapen en la superficie.
- Limpie las superficies y enjuague completamente con agua inmediatamente después de la aplicación del limpiador. Enjuague y seque cualquier exceso de rociado que caiga en las superficies cercanas.
- Utilice una esponja o un paño suave y humedecido. Nunca use un material abrasivo como un cepillo o un estropajo para limpiar las superficies.