

mK

MANUAL DE INSTALACIÓN GRIFERÍAS





RECOMENDACIONES GENERALES:

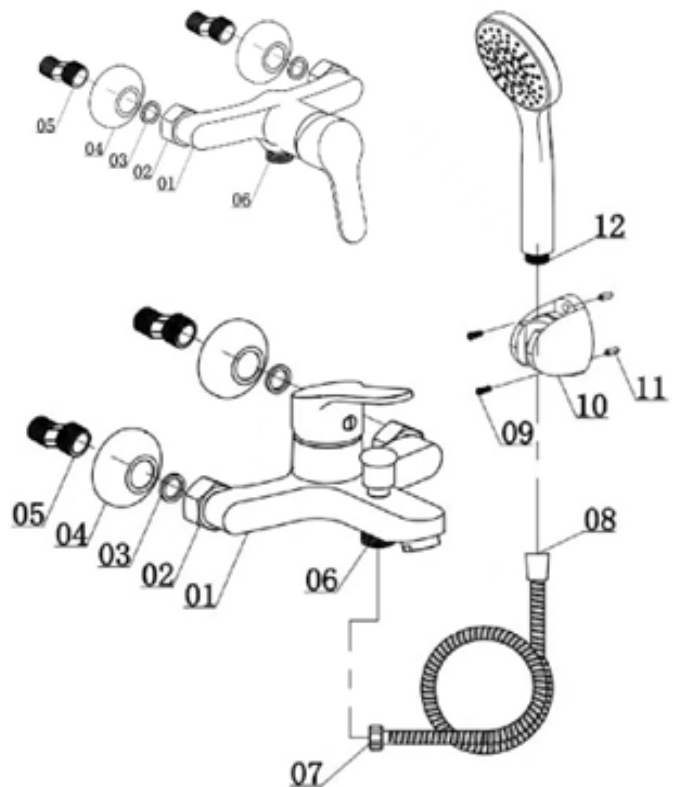
- Se recomienda que la instalación la realice un **instalador sanitario calificado**, ya que una instalación defectuosa o mala manipulación puede dejar sin garantía el producto.
- Antes de instalar su producto verifique que las cañerías estén libres de residuos (purgar) que pudieran obstruir los componentes de su grifería, es decir, dejar correr el agua durante 1 minuto.
- La presión de red domiciliaria debe estar regulada*según las presiones optimas de funcionamiento* en función a las normas establecidas en su territorio, recomendación entre 2 a 3bar.
- La mantención de los aireadores es recomendable realizarla periódicamente (1 vez por mes).
- La mantención de la grifería solo se debe realizar con productos de limpieza neutros y paño suave.
- Griferías que dispongan de conexión a los terminales de agua caliente y agua fría mediante flexibles, evitar que estos queden estrangulados o tensos ya que podrían presentar filtraciones por incorrecta instalación.
- Se recomienda el cambio de flexibles de acuerdo a la garantía del producto (sugerido cada 5 años).
- El apriete de los flexibles de conexión en su extremo M-10 se debe realizar de manera manual. El o-ring que viene en el extremo del flexible asegura la hermeticidad en el punto de conexión.



PASOS DE INSTALACIÓN

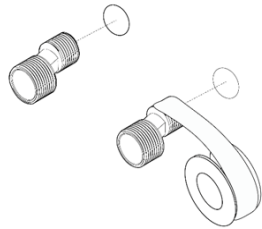
GRIFO DE TINA / GRIFO DE DUCHA

1. **Cuerpo Grifería**
2. **Tuerca hexagonal 3/4"**
3. **O-ring**
4. **Embellecedor**
5. **Excéntrica**
6. **Orificio de conexión Flexible ducha**
7. **Tuerca HI de cañería flexible 1/2"**
8. **Extremo de la cañería flexible**
9. **Tornillo**
10. **Soporte Ducha**
11. **Tarugo Fischer**
12. **Ducha de mano**

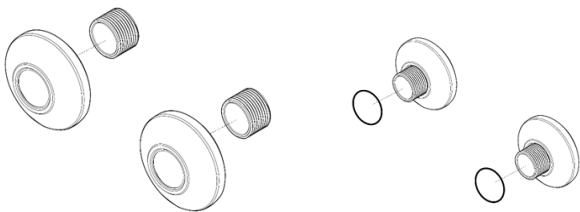


PASOS DE INSTALACIÓN

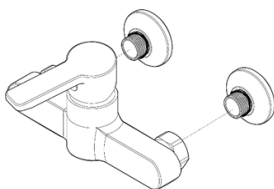
Paso 1: Coloque cinta teflón alrededor de la conexión de ½" en la excéntrica y conecte la pieza a la toma de agua.



Paso 2: Instale el embellecedor en la excéntrica para luego continuar con el O-ring, ajustándolo de manera manual.



Paso 3: Conecte de manera manual el cuerpo de la grifería en la excéntrica, para finalizar el apriete utilice una llave ajustable realizando ¼ de giro.



Paso 4: Previamente determine la altura para instalar la ducha de mano, verificando que el flexible no tenga torciones o curvaturas exageradas.

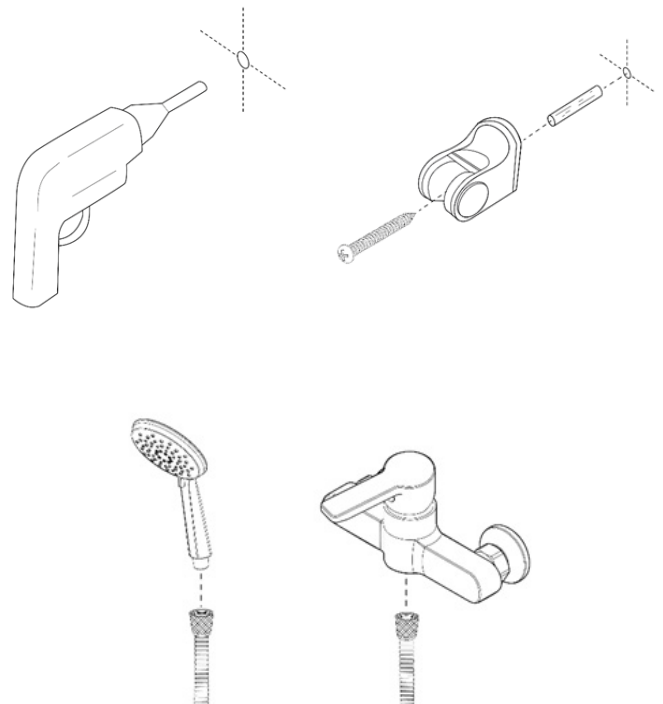


*Verifique que no existan filtraciones para continuar con los siguientes pasos.

Paso 5: Realice una perforación previa con la ayuda de un taladro y luego instale el tarugo. Posteriormente instale el soporte (10) con la ayuda del tornillo respectivo.

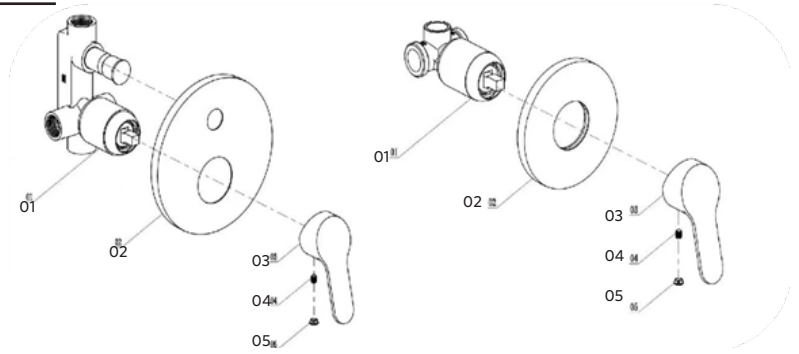


Paso 6: Conecte el flexible de ducha de manera manual desde el extremo de la tuerca HI al cuerpo de la grifería y el otro extremo a la ducha de mano.



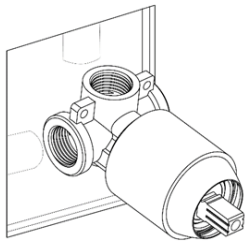
GRIFO EMPOTRADO TINA / DUCHA

1. **Cuerpo Grifería**
2. **Embellecedor**
3. **Manilla o Maneta**
4. **Tornillo prisionero**
5. **Indicadores AF - AC o embellecedor**

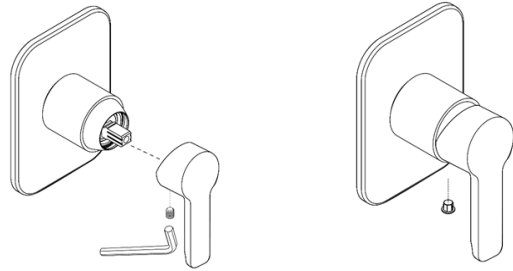


PASOS DE INSTALACIÓN

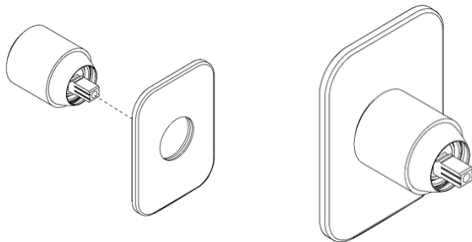
Paso 1: Instale el cuerpo de la grifería en el muro, siguiendo los sentidos de conexión de entrada y salida de agua.



Paso 3: Conecte la manilla o maneta al cuerpo de la grifería con la ayuda del tornillo prisionero para posteriormente cubrirlo con el embellecedor.

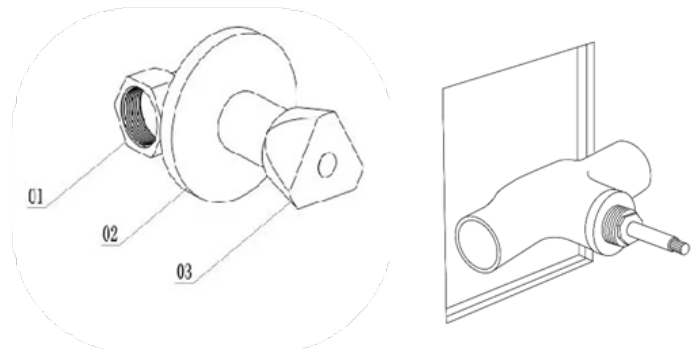


Paso 2: Instale el embellecedor posterior a la terminación del muro.



VÁLVULA

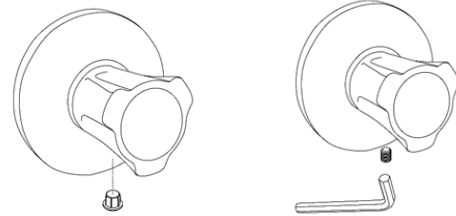
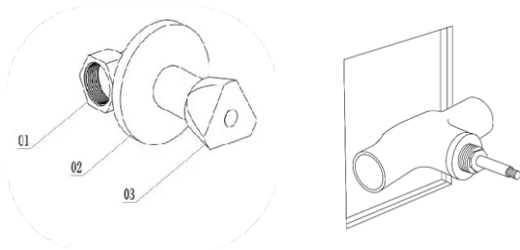
1. **Cuerpo Grifería**
2. **Embellecedor**
3. **Manilla o maneta**
4. **Tapa tornillo + embellecedor**



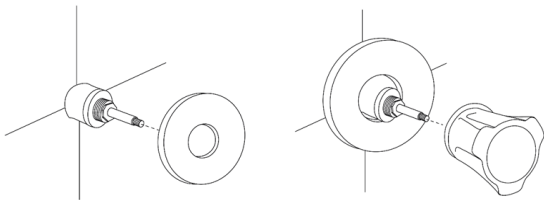
PASOS DE INSTALACIÓN

Paso 1: Instale el cuerpo a la válvula en el muro siguiendo los sentidos de conexión de entrada y salida de agua.

Paso 3: Conecte la manilla al cuerpo de la grifería con el tornillo que incluye de fabrica y tape con el embellecedor.

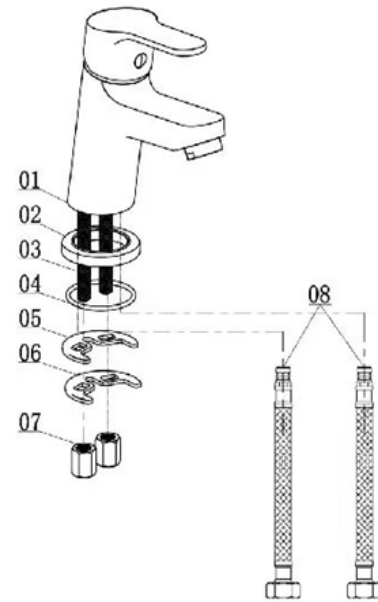


Paso 2: Instale el embellecedor posterior de la terminación de muro



GRIFERIA LAVAMANOS

1. **Cuerpo grifería**
2. **Base - anillo o arandela**
3. **Varilla o esparrago**
4. **O-ring**
5. **Herradura de goma**
6. **Herradura metálica**
7. **Tuerca de fijación**
8. **Manguera flexible**

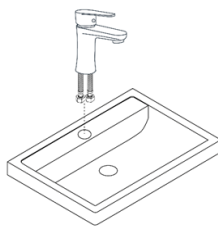


PASOS DE INSTALACIÓN

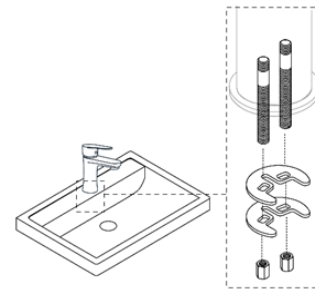
Paso 1: Instale de manera manual en la parte inferior del cuerpo de la grifería las varillas y flexibles (m-10). Continuar con la instalación de la base y posteriormente el o-ring como se observa en la imagen.



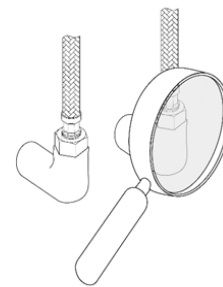
Paso 2: Instale la grifería en la perforación de la del lavamanos introduciendo los flexibles por esta.



Paso 3: Bajo el lavamanos instale la herradura de goma, luego la herradura metálica fijando estas a los espárragos con la ayuda de las tuercas de fijación.

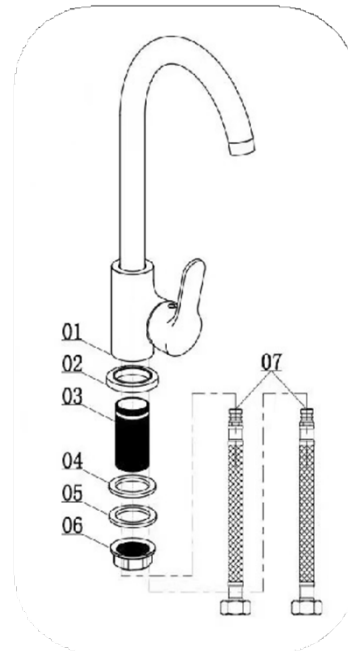


Paso 4: Instale los flexibles de manera manual a las tomas de agua según corresponda y verifique que no existan filtraciones. realice un apriete final con una llave ajustable en las tuercas de ½" realizando ¼ de giro



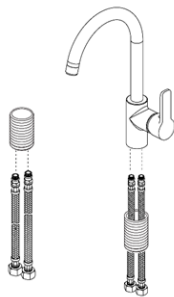
GRIFO DE LA COCINA

1. **Cuerpo grifería**
2. **Base - anillo o arandela**
3. **Tubo de rosca**
4. **O-ring de goma**
5. **O-ring de metal**
6. **Tuerca de fijación**
7. **Manguera flexible**

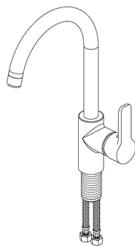


PASOS DE INSTALACIÓN

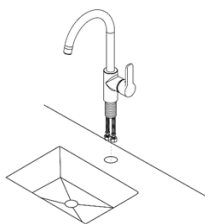
Paso 1: Introduzca los flexibles en el tubo de rosca, posteriormente instale los flexibles directamente al cuerpo de la grifería de manera manual, para finalizar con la ayuda de una llave ajustable realice un $\frac{1}{4}$ de giro.



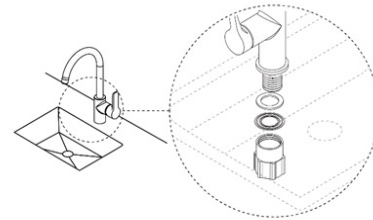
Paso 2: Atornille el tubo roscado en la base de la grifería y luego introduzca la base en este.



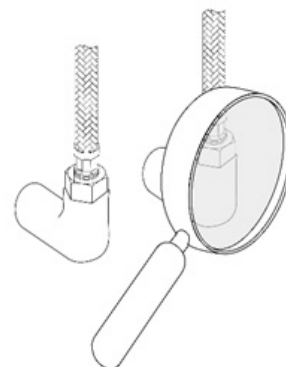
Paso 3: Posicione la grifería en el orificio del lavaplatos introduciendo los flexibles por este.



Paso 4: En el interior del lavaplatos instale el o-ring de goma, posteriormente el o-ring de metal para terminar el apriete con la ayuda de la tuerca de fijación.



Paso 5: Instale los flexibles de manera manual a las tomas de agua según corresponda y verifique que no existan filtraciones.





RECOMENDACIONES DE MANTENIMIENTO:

1. Para mantener la durabilidad del producto, opere la grifería suavemente.
2. Cuando la salida de agua se vea reducida en su caudal, se puede desenroscar el aireador para limpiar el inserto, colocándolo sobre el chorro de agua y posteriormente remover los residuos con una escobilla de celdas suaves.
3. Cuando la salida de agua desde la ducha de mano se vea reducida en su caudal, se debe desatornillar el flexible y verificar que no existan impurezas, a su vez, si nota que los inyectores presentan obstrucción, se recomienda retirarlos con la palma de las manos.
4. Cuando el lado del grifo que suministra agua caliente esté en alta temperatura, no hacer contacto con la piel para evitar quemaduras.
5. El producto no debe cepillarse con nylon o detergentes con gránulos gruesos como polvo de limpieza, polvo de pulido, paños con superficies abrasivas, etc.
6. Cuando la grifería esté sucia, límpiela con un paño humedecido con detergente neutro, y luego séquela con un paño suave. Se recomienda realizar esta mantención diaria en zonas costeras y en otros sitios cada 2 o 3 días.
7. Cuando hay cosméticos y detergentes pegados al grifo, la superficie electrochapada se empañará, límpiela con un paño suave después de lavarlo completamente con agua.
8. Bajo ningún caso limpie el producto o sus componentes con ningún tipo de ácido o producto abrasivo, ya que estos dañaran la superficie, dejando sin efecto las garantías pertinentes.
9. **Notas: Con la constante renovación del estilo del producto, el objeto real puede no coincidir con la representación gráfica, pero los principios básicos de instalación son los mismos.**



Video tutorial:
Cómo hacer limpieza
o reemplazo de un
inversor de grifería



Video tutorial:
Cómo hacer un
cambio o limpieza de
un cartucho cerámico



Video tutorial:
Tips para limpiar
el aireador de una
grifería



**Certificado de
garantías Klipen.**

ASESORÍA TÉCNICA >
Manuales y Garantías
Se van a desplegar varios items, está en:
Garantía > Baño