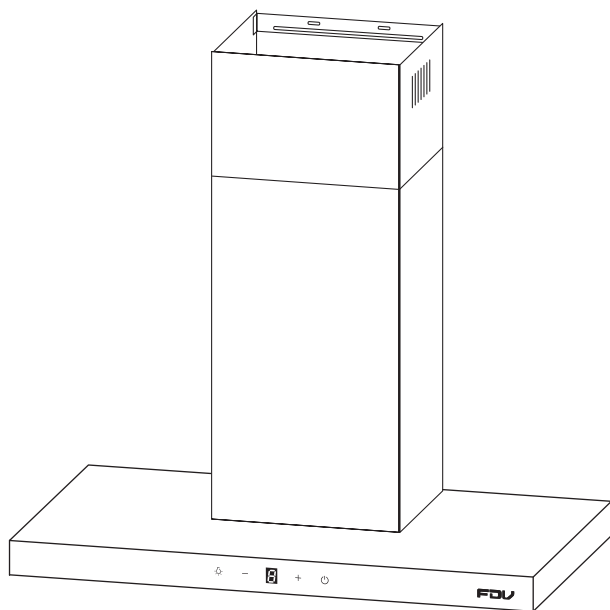


CAMPANA DELUXE CHEF 90

SAP: 15404



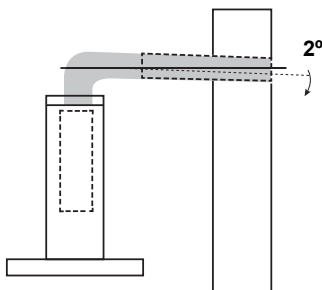
CONSIDERACIONES IMPORTANTES

Lea atentamente este manual antes de utilizar el aparato.
Las instrucciones de uso se aplican a varias versiones de este aparato.

Porconsiguiente, es posible que encuentre descripciones de características individuales que no se apliquen a su aparato específico.

INSTALACIÓN

- El fabricante no se hace responsable de los daños resultantes de una instalación incorrecta
- La distancia mínima entre la superficie de soporte para los recipientes de cocción en la encimera y la parte más baja de la campana extractora (cuando la campana extractora se encuentra por encima de un aparato de gas) debe ser de al menos 65 cm. Si las instrucciones para la instalación de la placa de gas especifican una distancia mayor, esto debe tenerse en cuenta. La distancia de 65 cm puede ser reducida para: partes no combustibles de campanas extractoras, y partes que funcionan con voltaje extra bajo de seguridad, siempre que estas partes no den acceso a partes vivas si se deforman;)
- Compruebe que el voltaje de la red corresponde al indicado en la placa de características fijada a la capucha.
- Para los electrodomésticos de Clase I, verifique que la fuente de alimentación doméstica garantice una conexión a tierra adecuada. Conecte el extractor a la chimenea de escape a través de una tubería de diámetro mínimo de 120 mm. La ruta de la chimenea debe ser lo más corta posible.
- El aire no debe descargarse en un conducto de humos que se utiliza para expulsar humos de electrodomésticos que queman gas u otros combustibles.
- Si el extractor se usa junto con aparatos no eléctricos (por ejemplo, aparatos de gas), se debe garantizar un grado suficiente de aireación en la habitación para evitar el flujo de retorno del gas de escape. La cocina debe tener una abertura que se comunique directamente con el aire libre para garantizar la entrada de aire limpio.
- Cuando la campana extractora se usa junto con electrodomésticos que reciben energía Además de la electricidad, la presión negativa en la habitación no debe superar los 0,04 mbar para evitar que la campana extraiga los humos.




- Si el cable de alimentación está dañado, debe ser reemplazado por el fabricante, su agente de servicio o personas calificadas de manera similar para evitar riesgos.
- Deben cumplirse las normas relativas a la descarga de aire.

uso

- La campana extractora es solo para uso doméstico, no apta para asados, asados y otros fines comerciales.
- Nunca use la campana para lo que no ha sido diseñada.
- Nunca deje llamas altas debajo de la campana cuando esté en funcionamiento.
- Ajuste la intensidad de la llama para que solo toque la sartén, asegurándose de que no envuelve los lados.
- Las freidoras deben ser monitoreadas durante su uso: el aceite caliente puede estallar en llamas.
- No flamee debajo de la campana extractora; puede existir riesgo de fuego.
- Este aparato puede ser utilizado por niños a partir de 8 años y personas con capacidades físicas, sensoriales o mentales reducidas o falta de experiencia y conocimiento si se les da supervisión o instrucción sobre el uso del electrodoméstico de manera segura y comprenden los riesgos involucrados.
- Los niños deben ser supervisados para asegurarse de que no jueguen con el aparato.
- La limpieza y mantenimiento no debe ser realizados por niños sin supervisión.
- **PRECAUCIÓN:** Las partes de este electrodoméstico pueden calentarse.

MANTENIMIENTO

- La campana y su filtro deben limpiarse regularmente de según las instrucciones.
- Apague o desenchufe el aparato de la red eléctrica antes de realizar cualquier trabajo de mantenimiento.

- Limpie y / o repare los filtros después del período especificado (peligro de incendio).
- Limpie la campana con un paño húmedo y un detergente líquido neutro.
- El aparato utiliza 4 elementos de encimera como máximo.
- El símbolo  es el embalaje e indica que este producto no puede tratarse como residuo doméstico. Debe entregarse en el punto de recolección correspondiente para el reciclado de aparatos eléctricos y electrónicos. Al asegurarse de que este producto se deseche correctamente, ayudará a evitar posibles consecuencias negativas para el medio ambiente y la salud humana, que de otro modo, podrían ser causadas por una manipulación inadecuada de los residuos de este producto. Para obtener información más detallada sobre el reciclaje de este producto, póngase en contacto con su ayuntamiento, con el servicio de recolección de residuos domésticos o con la tienda donde adquirió el producto.

CARTA A NUESTROS CLIENTES

Estimado Cliente:

Gracias por elegir un producto KITCHEN CENTER.

Este manual contiene las instrucciones, advertencias y recomendaciones para desempacar, instalar, usar, limpiar, cuidar, y disfrutar este producto. También contiene nuestra información de contacto y la Póliza de Garantía.

Le aconsejamos leerlo cuidadosamente y tenerlo al alcance para consulta futura. Muchas dudas y problemas aparentes pueden ser solucionados consultando la sección correspondiente.

Le pedimos registrar los siguientes datos de su boleta, factura de compra o acta de recepción de nueva obra como comprobante de adquisición:

Fecha: _____ Número _____

Si lo prefiere puede simplemente conservar el original de su boleta, factura o acta de recepción, o una fotocopia en papel o una copia digital (PDF, JPG) para cuando requiera mantenimiento, reparación o garantía del producto.

Si quiere contactarnos con consultas, preguntas, sugerencias, reclamos, solicitud de mantenimiento o reparación, o para hacer efectiva su garantía puede hacerlo a través de nuestro chat en el sitio web (www.kitchencenter.cl) o en persona con nuestro Servicio de Asistencia Técnica SAT

El equipo de profesionales SAT está a su entera disposición para atenderle con un servicio rápido, fiable y cercano.

www.kitchencenter.cl

KITCHEN CENTER S.P.A.

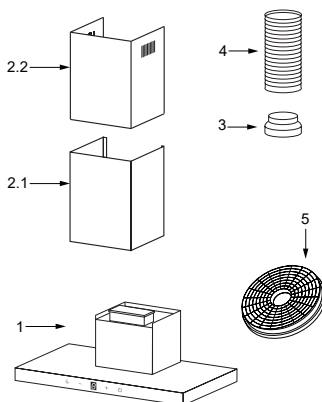
CONTENIDO

INSTALACIÓN	08
INSTRUCCIONES DE USO	13
LIMPIEZA Y CUIDADOS	14
SOLUCIÓN DE PROBLEMAS	16
PÓLIZA DE GARANTÍA	17
CUIDADO Y MANTENIMIENTO	20

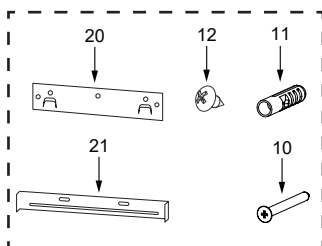
INSTALACIÓN

COMPONENTES

REF.	CANTIDAD	PIEZAS DEL PRODUCTO
1	1	Cuerpo de la campana, completo con: controles, luz, soplador, filtro.
2.1	1	Chimenea decorativa inferior
2.2	1	Chimenea decorativa superior
3	1	Brida (opcional)
4	1	Tubo de escape (opcional)
5	2	El filtro de carbón activado (opcional)



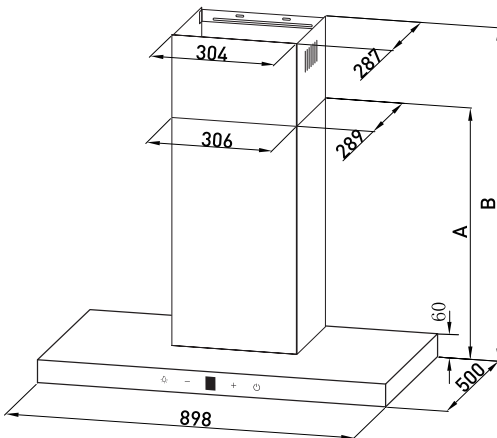
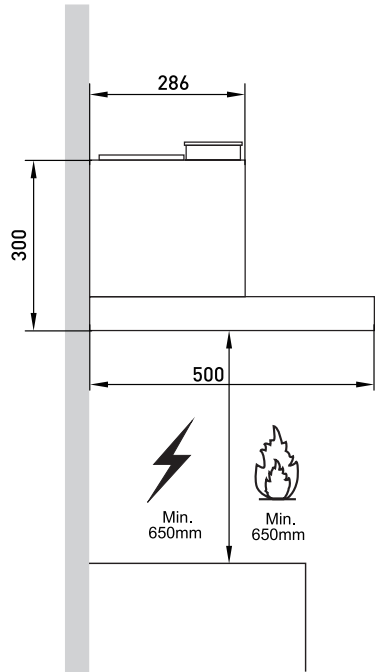
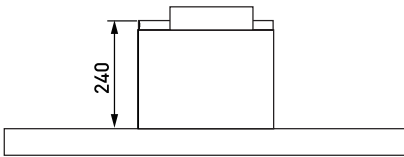
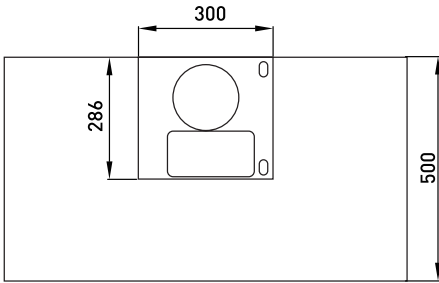
REF.	CANTIDAD	COMPONENTE
10	7	Tornillos 5 x 50
11	7	Tarubos
12	6	Tornillos 4,2 x 9,5
20	1	Soporte de fijación del cuerpo
21	2	Soporte de fijación de la chimenea



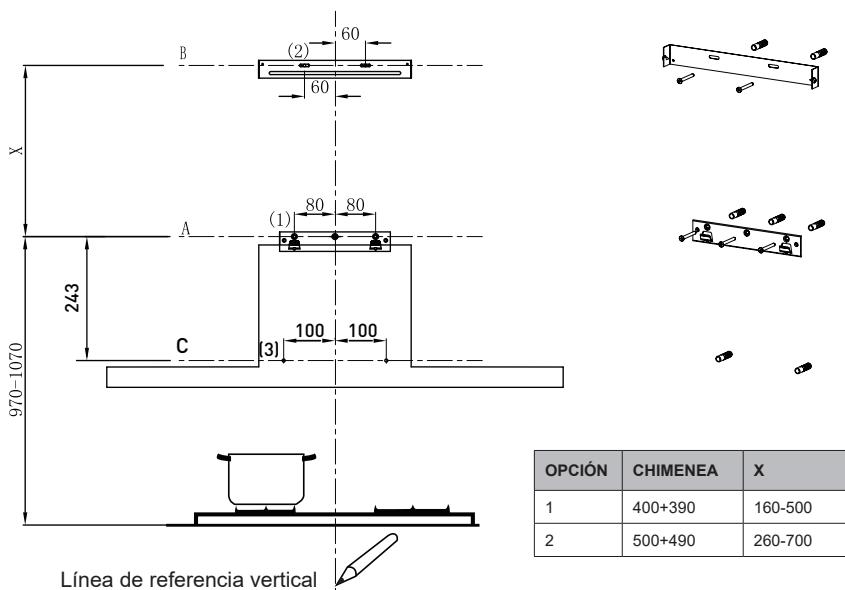
DIMENSIONES

- Unidad mm

OPCIÓN	CHIMENEA	A	B
1	400+390	450	485-820
2	500+490	550	585-1020



PERFORACIÓN A LA PARED Y FIJACIÓN DEL SOPORTE



Como primer paso, proceda dibujando lo siguiente:

- Una línea vertical hasta el techo o hasta el límite superior, en el centro del área en la que se colocará la campana.
- Una línea horizontal A a 970 – 1070 mm sobre el tope de la estufa.
- Una línea horizontal B a X mm sobre la línea horizontal A.
- Una línea C a 243 mm debajo de la línea A .

Puntos de marca:

- Marque un punto (1) en la línea horizontal A, 80 mm a la línea de referencia vertical.
- Repita esta operación en el otro lado y en la línea de referencia vertical, verificando que las tres marcas estén niveladas.
- Marque un punto (2) en la línea horizontal B, 60 mm a la línea de referencia vertical.
- Repita esta operación en el otro lado, verificando que las dos marcas estén en la misma línea horizontal.

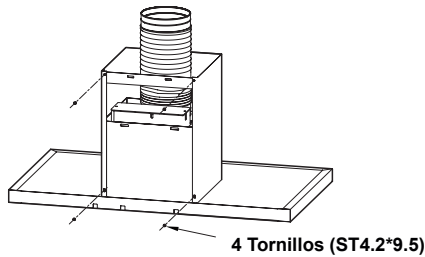
- Marque un punto (3) en la línea horizontal C, 100 mm a la línea de referencia vertical.
- Repita esta operación en el otro lado, verificando que las dos marcas estén niveladas.

Arreglar los soportes:

- Taladre agujeros en los puntos marcados con una broca de $\phi 10$ mm.
- Inserte los tapones de pared 11 en los agujeros.
- Fije el soporte de fijación de la campana 20 con 3 tornillos 10 (5 x 50) en la línea horizontal A. Fije un soporte de fijación de la chimenea 21 con 2 tornillos 10 (5 x 50) en la línea horizontal B.

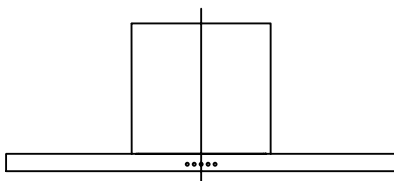
Chimenea decorativa inferior

- Fije el tubo de escape en el cuerpo de la campana, conecte la chimenea y el cuerpo de la campana con 2 tornillos 12. Conecte el soporte de fijación de la chimenea y la chimenea con 2 tornillos 12.

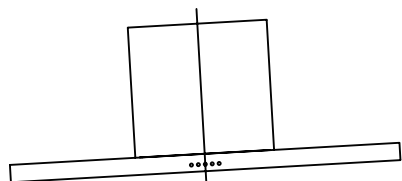


Enganchar el cuerpo de la campana

- Enganche el cuerpo de la campana al soporte 20.
- Nivele el cuerpo mismo del capó.
- Retire el filtro del interior del cuerpo de la campana, fije los tornillos 10 a los tacos 11 en los puntos (3).



Correcto

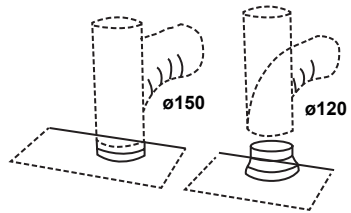


Incorrecto

CONEXIONES

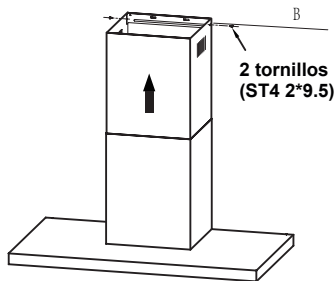
Versión canalizada sistema de escape de aire

- Al instalar la versión canalizada, conecte la campana a la chimenea mediante un tubo flexible o rígido de ϕ 150 o ϕ 120 mm, cuya elección queda a criterio del instalador.
- Si va a instalar una conexión de escape de aire de ϕ 120 mm, inserte la brida reductora 3 en la salida del cuerpo de la campana.
- Fije el tubo 4 en su posición utilizando abrazaderas de tubo suficientes (no suministradas).
- Retire los posibles filtros de carbón.



Chimenea decorativa superior

- Inserte la chimenea decorativa superior 2.2 en la chimenea decorativa inferior 2.1 y arrástrela hasta la línea horizontal B
- Conecte la chimenea decorativa superior 2.2 y el soporte de fijación de la chimenea 21 con 2 tornillos 12.



INSTRUCCIONES DE USO

PANEL DE CONTROL

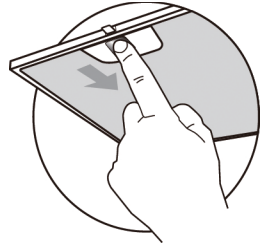


BOTÓN	FUNCIÓN	OBSERVACIONES
	Enciende o apaga el sistema de iluminación.	Botón activado.
—	Disminuya la velocidad del motor.	Cuando + — están activados.
	Mostrar el equipo del ventilador "1,2,3,b"	Cuando el ventilador está funcionando.
	Mostrar "0".	Modo de apagado retardado o modo de espera.
+	Aumentar la velocidad del motor.	Cuando + + están activados.
	Encienda el motor.	Cuando está apagado.
	Apagado automático después de 3 minutos.	Cuando está activado.
	Apague el motor.	Cuando parpadea.
	Encienda el motor y las luces.	Cuando está apagado.
	Cambie la velocidad del motor circularmente (1-2-3-b-1-2-3)	Cuando está activado.
	Ingrese el modo de apagado retrasado (apagado automático después de 3 minutos)	Cuando está activado.
	Apague el motor y las luces.	Cuando parpadea.

LIMPIEZA Y CUIDADOS

FILTROS DE GRASA

- Los filtros deben limpiarse cada 2 meses de funcionamiento, o más frecuentemente si el uso es excesivo, y puede ser lavado en lavavajillas.
- Retire los filtros uno por uno empujándolos hacia la parte posterior de la unidad y tirando simultáneamente hacia abajo.
- Se debe evitar cualquier tipo de flexión de los filtros al lavarlos.
- Antes de volver a colocarlos en la campana, asegúrese de que estén completamente secos. (El color de la superficie del filtro puede cambiar a lo largo del tiempo, pero esto no influye en la eficiencia del filtro).
- Al colocar los filtros en la campana, preste atención a que estén montados en la posición correcta con la manija hacia afuera.

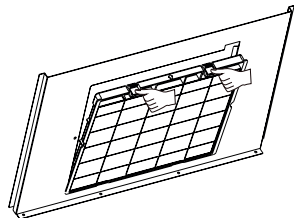
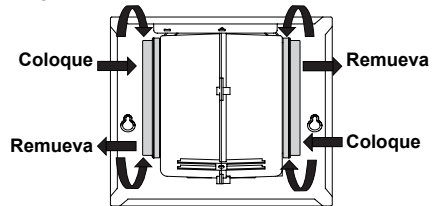


FILTRO DE CARBÓN ACTIVADO (VERSIÓN DE RECIRCULACIÓN)

- Estos filtros no son lavables y no pueden regenerarse, y deben reemplazarse aproximadamente cada 4 meses de operación, o más frecuentemente con un uso intensivo.

REEMPLAZO DEL FILTRO DE CARBÓN ACTIVADO

- Retire los filtros de grasa.
- Retire el filtro de carbón activado saturado.
- Montar los nuevos filtros.
- Reemplace los filtros de grasa.



ILUMINACIÓN

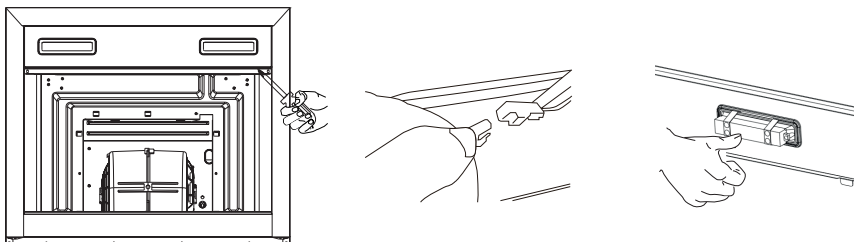
REEMPLAZO DE ILUMINACIÓN (Completado por profesionales)

Sustitución de los módulos luminosos

- No se pueden sustituir las bombillas, hay que cambiar todo el módulo luminoso.
- Al cambiar los módulos luminosos, los contactos están bajo tensión.
- Antes de cambiar los módulos luminosos, desenchufe el aparato de la red eléctrica o desconecte el disyuntor de la caja de fusibles.

Desmontar el módulo de luz LED

- Retire el filtro de grasa y retire con cuidado los 2 tornillos de la placa frontal (necesitará un destornillador de estrella para retirar los tornillos).
- Desconecte el terminal de la luz LED.
- Presione la luz LED en la parte posterior de la placa frontal, saque la luz LED.
- Sustituya la lámpara (lámpara LED disponible en el mercado).
- Presione la luz LED en la parte delantera de la placa frontal, instale la luz LED en la placa frontal.
- Conecte el terminal de la luz LED y los cables de la luz.
- Apriete con cuidado los 2 tornillos de la placa frontal ,reinstale el filtro de grasa.



SOLUCIÓN DE PROBLEMAS

Problema	Posibles Causas	Solución
La luz se enciende pero el motor no enciende	Las cuchillas están bloqueadas.	Comprueba las cuchillas.
	El condensador está dañado.	Sustituya el condensador.
	El motor está dañado	Reemplace el motor
	El cableado interno del motor está desconectado. Puede producirse un mal olor	Reemplace el motor
Ni las luces ni el motor funcionan	Aparte de lo anterior compruebe lo siguiente:	
	La luz puede estar dañada	Reemplace las luces
	EL cable de alimentación suelto.	Conecte los cables según el esquema eléctrico.
Fuga de aceite	La salida y la entrada de ventilación de aire no están bien selladas	Baje la salida y selle con pegamento
Vibración	La cuchilla, si está dañada, puede provocar vibraciones.	Sustituya la cuchilla.
	El motor no está bien fijado.	Fije bien el motor.
	La campana extractora no está bien fijada.	Fije bien la campana extractora.
Succión insuficiente	Mucha distancia entre la campana y la parte superior de la cocina	Reajuste la distancia
	Demasiada ventilación de puertas o ventanas abiertas	Cierre puertas y ventanas, o instale el equipo en otra locación
El equipo se inclina	Los tornillos de fijación no están lo suficientemente apretados	Apreteel tornillo hasta que el equipo esté horizontal
	Los tornillos colgantes no están lo suficientemente apretados	Aprete los tornillos colgantes hasta que el equipo quede horizontal

PÓLIZA DE GARANTÍA

En Kitchen Center nuestra prioridad que estés a gusto con tus producto y con la atención que damos a nuestros clientes.

En esta sección te explicamos la garantía de este producto y como hacerla efectiva.

GARANTÍA DE SATISFACCIÓN

Satisfacción garantizada. Tuviste problemas de medidas, diseño o no te gusto el producto, No te preocupes, en Kitchen Center te ayudamos con esto.

En Kitchen Center todos nuestros productos cuentan con garantía de satisfacción. Si el producto que compraste, no satisface tus necesidades, no es compatible con tu cocina, ya sea, por la medida del producto, el diseño, o cualquier otro motivo, podrás cambiarlo o devolverlo, sin expresar causa.

Nuestra garantía de Satisfacción Garantizada, te da la posibilidad de cambiar o hacer la devolución de tu producto sin expresión de causa, hasta por un plazo de 30 días desde de la fecha de compra o recepción del producto.

Para poder ejercer esta garantía debes cumplir con las siguientes condiciones:

1. El producto debe estar sin uso.
2. Con todos sus accesorios.
3. Con sus embalajes originales.
4. En el caso de que sea procedente con los regalos promocionales asociados a la respectiva compra.
5. Debe estar en las mismas condiciones que fue entregado.

Para hacer uso de esta garantía de satisfacción, solo debes comunicarte a con nosotros a través de www.kitchencenter.cl o dirigirte a cualquiera de nuestra tiendas, presentando tu boleta, factura o guía de despacho, o cualquier otro comprobante que acredite tu compra.

Esta garantía no aplica para productos respecto de los cuales ha sido debidamente informado por ser producto usado o de segunda selección.

GARANTÍA LEGAL

Kitchen Center se preocupa por el respeto a los derechos de los consumidores, en virtud de las disposiciones en la ley 19.496 de protección de los derechos de los consumidores, siempre será garantizada por Kitchen Center la garantía legal, esta consiste en que durante un plazo de 6 meses desde que fue recibido el producto, si este, es defectuoso, le faltan piezas o partes, no es apto para el uso que fue destinado, el producto fue anteriormente arreglado pero sus

deficiencias persisten o presenta nuevas fallas, siempre y cuando el producto no haya sido afectado por causa imputable al consumidor, usted podrá dentro de este plazo, elegir entre 3 opciones:

- Devolución del dinero.
- Cambio del producto.
- Reparación gratuita del producto.

Para hacer efectiva esta garantía solo debes comunicarte a con nosotros a través de www.kitchencenter.cl o dirigirte a cualquiera de nuestra tiendas, presentando tu boleta, factura o guía de despacho, o cualquier otro comprobante que acredite tu compra.

Este plazo se suspende por el tiempo en que el producto este siendo reparado con ocasión de uso de la garantía.

GARANTÍA DEL FABRICANTE

Si el producto que adquiriste cuenta con garantía convencional otorgada por el fabricante, cuyo plazo es mayor a la garantía legal de 6 meses, Kitchen Center siempre respetara este plazo. El plazo de esta garantía le será debidamente informado dependiendo el producto en cuestión al momento de realizar su compra.

Procede por las mismas causas que la garantía legal.

Para hacer efectiva esta garantía solo debes comunicarte a con nosotros a través de www.kitchencenter.cl o dirigirte a cualquiera de nuestra tiendas, presentando tu boleta, factura o guía de despacho, o cualquier otro comprobante que acredite tu compra.

EXCLUSIONES DE GARANTÍA

Quedaran excluidas de la garantía las fallas o defectos producidas por los siguientes motivos:

- Averías producidas por negligencia o mal uso del aparato por parte del cliente y/o terceros.
- Averías producidas por caso fortuito, fuerza mayor, exposición al calor excesivo, exposición a las condiciones meteorológicas adversas.
- Abuso físico, químico o daños causados por un cuidado y mantenimiento inadecuados.
- Defectos derivados de procedimientos de manipulación corte e instalación de forma no adecuada. Esta responsabilidad recaerá sobre el consumidor.
- Desgaste o deterioros estéticos del producto producidos por el uso.

- Daños ocasionados por la acumulación de cal.
- Daños provocados por uso de productos químicos que dañan el acero inoxidable como el cloro, ácido muriático, diluyentes abrasivos, etc. Así mismo el producto limpia hornos que dañan el esmalte.
- Manipulación, reparación, instalación por personas no autorizadas o servicios técnicos no oficiales de Kitchen Center.

Te recomendamos siempre revisar el manual de uso del producto, allí encontrarás todas las características técnicas de tu producto como así mismo las condiciones específicas de la garantía.

Kitchen Center se reserva el derecho de realizar inspección técnica previa para verificar las condiciones del producto en caso de estimarlo necesario para evaluar la procedencia de la garantía.

GARANTÍA DE DESPACHO

En caso de que el producto hubiera sido despachado a su domicilio, usted contará con un plazo de 48 horas hábiles desde la recepción del producto para dar conformidad a su despacho, dentro de este plazo usted tendrá el deber de revisar que el producto adquirido no tenga daños estéticos producidos con ocasión del despacho, en caso de que este daño existe, deberá dar pronta noticia dentro de este plazo para que podamos reemplazar su producto por uno en óptimas condiciones.

OTROS

Para más información respecto de las garantías otorgadas por Kitchen Center, visite nuestro sitio web www.kitchencenter.cl.

Esta garantía es válida únicamente en Chile y es otorgada por Kitchen Center S.p.A

CUIDADO Y MANTENIMIENTO

ADVERTENCIAS

- *No intente desmontar no reparar el producto usted mismo ya que esto puede ser peligroso.*

RECOMENDACIONES

- Para cualquier actividad de cuidado o mantenimiento no indicada en este manual contáctenos a través de nuestro chat virtual en www.kitchencenter.cl

WWW.KITCHENCENTER.CL



KITCHEN
CENTER

WWW.KITCHENCENTER.CL