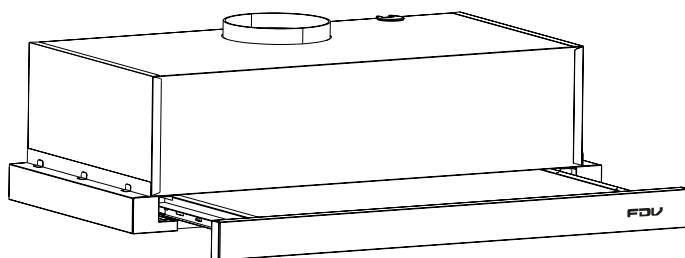


CAMPANA CITY BLACK - CITY WHITE

BAJO MUEBLE 60 CM

SAP: 15463-16291



CONSIDERACIONES IMPORTANTES

INSTALACIÓN

- El fabricante no se hace responsable de los daños derivados de una instalación incorrecta o inadecuada.
- Lea este manual de instrucciones antes de instalar y utilizar la campana extractora. Guarde este manual de instrucciones en un lugar seguro para futuras consultas.
- Sólo un técnico de servicio cualificado puede realizar los trabajos de instalación y mantenimiento.
- Compruebe que la tensión de red corresponda a la indicada en la placa de características fijada en el interior de la campana.
- No conecte la campana a conductos de evacuación de humos de combustión (calderas, chimeneas, etc.).
- Si la campana se utiliza con aparatos no eléctricos (por ejemplo, aparatos de gas), debe garantizarse un grado suficiente de ventilación en el lugar para evitar el reflujo de los gases de escape. La cocina debe tener una abertura directa con el aire libre para garantizar la entrada del aire limpio.
- La distancia mínima entre la campana extractora y una encimera de gas es de 750 mm, y de 650 mm con respecto a una encimera eléctrica. Si las instrucciones de las placas de gas especifican una distancia mayor, deberá tenerse en cuenta.
- **AVISO:** Se requieren dos o más personas para instalar o mover este aparato. No hacerlo puede causar lesiones físicas.

USO

- La campana extractora ha sido diseñada solamente para uso doméstico con el fin de eliminar los humos de la cocina.
- No utilice nunca la campana para fines distintos para los que ha sido diseñada.
- Nunca deje llamas desnudas altas bajo la campana cuando esté en funcionamiento.
- Ajuste la intensidad de la llama para dirigirla solo al fondo de la sartén; asegúrese de que no agulla las paredes de la sartén.

- La freidora debe supervisarse continuamente durante su uso: el aceite sobrecalentado puede estallar en llamas.
- La campana no debe ser utilizada por niños o personas no instruidas en su correcto uso.

MANTENIMIENTO

- El mantenimiento adecuado de la campana extractora garantizará el correcto funcionamiento del aparato.
- Desconecte la campana de la red eléctrica antes de realizar cualquier trabajo de mantenimiento.
- Limpie y/o sustituya los filtros de grasa de aluminio después de un período de tiempo especificado.
- Limpie la campana con un paño húmedo y un detergente líquido neutro.
- **DESECHO:** No elimine este producto como residuo municipal sin clasificar. Es necesario recoger estos residuos por separado para su tratamiento.

ADVERTENCIA

En determinadas circunstancias, los aparatos eléctricos pueden suponer un peligro.

- No compruebe el estado de los filtros mientras la campana extractora esté en funcionamiento.
- No toque las bombillas después de utilizar el aparato.
- No desconecte el aparato con las manos mojadas.
- Evite las llamas libres, ya que son perjudiciales para los filtros y constituyen un peligro de incendio.
- Controle constantemente la fritura de los alimentos. El aceite sobrecalentado puede convertirse en un peligro de incendio.
- Desconecte el enchufe eléctrico antes de cualquier operación de mantenimiento.

- Los niños no reconocen los riesgos de los aparatos eléctricos. Por lo tanto, utilice o mantenga el aparato sólo bajo la supervisión de adultos y fuera del alcance de los niños.
- No utilice este producto al aire libre.
- Este aparato no está destinado a ser utilizada por personas (incluidos niños) con capacidades físicas, sensoriales o mentales reducidas, o con falta de experiencia y conocimientos, a menos que hayan recibido supervisión o instrucciones sobre el uso del aparato por parte de una persona a cargo de su seguridad. Los niños deben ser vigilados para evitar que jueguen con el aparato.
- Cuando la campana extractora se utilice al mismo tiempo que aparatos de gas u otros combustibles, el local deberá estar suficientemente ventilado.
- Existe riesgo de incendio si la limpieza no se realiza de acuerdo con las instrucciones.
- **PRECAUCIÓN:** las partes accesibles pueden calentarse cuando se utilizan con aparatos de cocina.

CARTA A NUESTROS CLIENTES

Estimado Cliente:

Gracias por elegir un producto KITCHEN CENTER.

Este manual contiene las instrucciones, advertencias y recomendaciones para desempacar, instalar, usar, limpiar, cuidar, y disfrutar este producto. También contiene nuestra información de contacto y la Póliza de Garantía.

Le aconsejamos leerlo cuidadosamente y tenerlo al alcance para consulta futura. Muchas dudas y problemas aparentes pueden ser solucionados consultando la sección correspondiente.

Le pedimos registrar los siguientes datos de su boleta, factura de compra o acta de recepción de nueva obra como comprobante de adquisición:

Fecha: _____ Número _____

Si lo prefiere puede simplemente conservar el original de su boleta, factura o acta de recepción, o una fotocopia en papel o una copia digital (PDF, JPG) para cuando requiera mantenimiento, reparación o garantía del producto.

Si quiere contactarnos con consultas, preguntas, sugerencias, reclamos, solicitud de mantenimiento o reparación, o para hacer efectiva su garantía puede hacerlo a través de nuestro chat virtual en www.kitchencenter.cl

El equipo de profesionales SAT está a su entera disposición para atenderle con un servicio rápido, fiable y cercano.

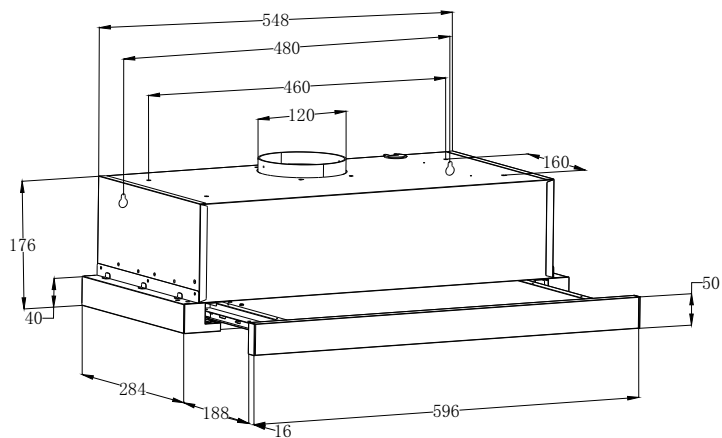
www.kitchencenter.cl

KITCHEN CENTER S.P.A.

CONTENIDO

COMPOSICIÓN	08
INSTALACIÓN	09
INSTRUCCIONES DE USO	12
LIMPIEZA Y CUIDADOS	13
PÓLIZA DE GARANTÍA	15
CUIDADO Y MANTENIMIENTO	18

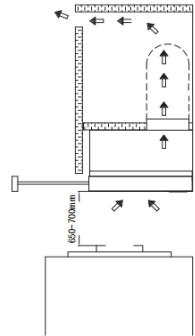
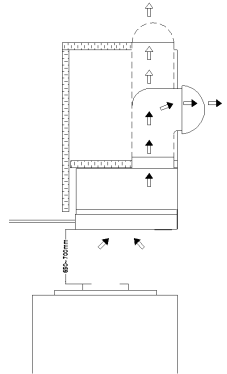
COMPOSICIÓN



INSTALACIÓN

CONDUCCIÓN O CIRCULACIÓN

- La campana aspira los humos de cocción saturados de vapores y olores, a través de los filtros de grasa y los expulsa al exterior a través de un tubo de salida, o los hace circular de vuelta a la cocina a través de filtros de carbón.
- **Precaución:** para reducir el riesgo incendio, es preferible utilizar conductos metálicos. No utilice material inflamable para transportar el aire de escape.
- Decida por dónde discurrirán los conductos entre la campana y el exterior.
- Un conducto recto y corto permitirá que la campana funcione con la máxima eficacia.
- Los conductos largos, los codos y las transiciones reducen el rendimiento de la campana. Utilice el menor número posible de ellos. Es posible que se necesiten conductos más grandes para obtener el mejor rendimiento con conductos más largos.
- El aire no debe descargarse en un conducto que se utilice para evacuar hu-mos de aparatos que quemen gas u otros combustibles. Deben respetarse las normativas relativas a la descarga de aire. Consulte a las autoridades locales y los códigos de construcción para conocer los requisitos de los conductos de escape.
- Instale una tapa de techo/pared. Conecte los conductos metálicos redondos a la tapa y vuelva hacia la ubicación de la campana.



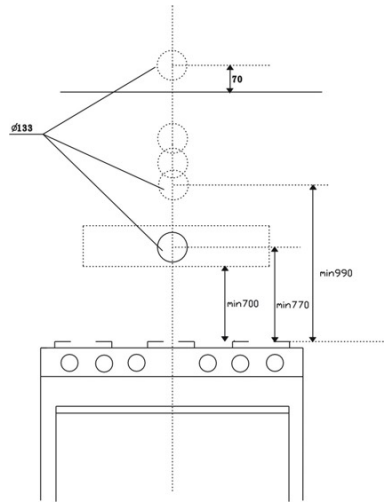
CONEXIÓN ELÉCTRICA

- El cableado eléctrico debe ser realizado por personal cualificado de acuerdo con todos los códigos y normas aplicables. Desconecte la alimentación eléctrica en la entrada de servicio antes de realizar el cableado.
- Si el cable de alimentación está dañado, debe ser sustituido por el fabricante, su agente de servicio o personas con cualificación similar con el fin de evitar posible peligro.

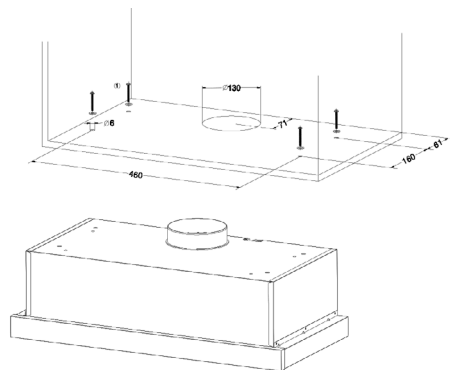
- No utilice el enchufe y un cable alargador distintos de los suministrados inicialmente con la campana.

INSTALACIÓN

- Antes de comenzar la instalación, para un mejor manejo de la campana, aconsejamos retirar el filtro de aluminio.
- Antes de la fijación, debe instalarse el conducto de evacuación de aire al exterior. Utilice un conducto de evacuación de aire hacia el exterior con – longitud mínima indispensable; -curvaturas mínimas posibles (ángulo máximo de curvatura: 90°); -material certificado (según las normativas locales, de construcción y contra incendios); e interior lo más liso posible. También es aconsejable evitar cualquier cambio drástico en la sección transversal del conducto (diámetro recomendado: 125 mm).



- Taladre el orificio en la pared para la salida de aire (133 mm de diámetro) consultando los dibujos de la derecha, donde se indican las medidas para las distintas posibilidades.
- Decida la posición del orificio para la salida del aire: el orificio debe estar en el techo, según sus necesidades, pero debe estar en línea vertical con su campana. Ten en cuenta que la campana solo puede expulsar aire por la salida del aire superior.



MONTAJE BAJO MUEBLE

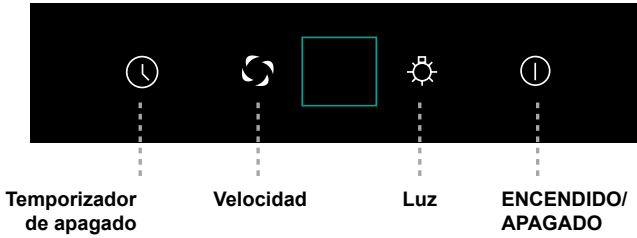
Antes de fijar la campana al mueble, taladre un orificio de 130 mm de diámetro en el mueble.

1. En cualquier caso, compruebe la posición de la toma de corriente teniendo en cuenta por donde pasará el cable de alimentación, ya que es posible que haya que hacer un agujero en el mueble de la pared para alojarlo.
2. Taladre 4 agujeros en el mueble, respetando la distancia indicada. Empuje la campana hacia arriba contra la pared e inserte los 4 tornillos que operan desde el interior del mueble de pared.
3. Realiza la conexión eléctrica.

AVISO

- El aire de escape no debe descargarse en un conducto que se utilice para evacuar los humos de un aparato que queme gas u otros combustibles.
- Si en las instrucciones de instalación de la placa de cocción de gas se especifica una distancia superior a 650 mm, deberá tenerse en cuenta.
- Hay que respetar las normas relativas a la evacuación del aire de escape.

INSTRUCCIONES DE USO



- La campana se maneja mediante el control táctil del panel frontal.
- El interruptor encendido/apagado enciende y apaga la campana extractora.
- El interruptor de luz enciende y apaga las lámparas.
- El interruptor del ventilador lo hace funcionar a tres velocidades.
1 – VELOCIDAD BAJA
2 – VELOCIDAD MEDIA
3 – ALTA VELOCIDAD
- El interruptor temporizador de apagado ajusta la campana extractora en 1 a 9 minutos de temporizador retardado.
- **1 minuto** – En condiciones de funcionamiento del motor, pulse el interruptor del temporizador una vez, el interruptor del temporizador y el de velocidad parpadearán. Esto significa que la campana extractora se ha programado con un minuto de retraso. La pantalla mostrará el número “1” minuto.
- **1-9 minutos** – En condiciones de funcionamiento del motor, pulse el interruptor del temporizador para ajustar el temporizador retardado a 1-9 minutos. Puede ver los números en la pantalla, representan los minutos. El interruptor del temporizador y el de velocidad también parpadearán.

LIMPIEZA Y CUIDADOS

FILTRO DE GRASA

- Los filtros de grasa deben limpiarse con frecuencia (cada dos meses de funcionamiento, o con mayor frecuencia en caso de uso intensivo). Utilice una solución tibia de detergente.
- Los filtros de grasa son lavables.

FILTRO DE CARBÓN

Este filtro no es lavable, no puede regenerarse y debe sustituirse aproximadamente cada 3 meses de funcionamiento, o con mayor frecuencia en caso de uso intensivo.

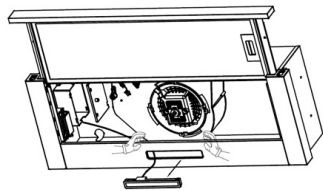
1. Para instalar el filtro de carbón vegetal, bloquéelo hasta que se oiga el clic de tope.
2. Para quitar los filtros de carbón vegetal, retire el filtro de aluminio y, a continuación, retire el filtro de carbón vegetal girando en sentido contrario a las agujas del reloj.

LÁMPARAS

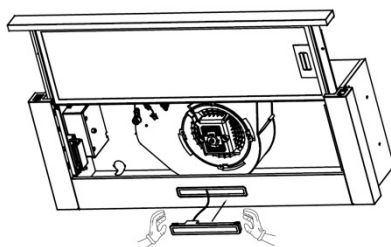
- Esta campana extractora requiere una lámpara LED (DC 12V, 4W Max).
- **ADVERTENCIA:** Desconecte siempre la alimentación eléctrica antes de realizar cualquier operación en el aparato.

Para cambiar la lámpara LED:

1. Asegúrese de desconectar el equipo de la red eléctrica antes de sustituir la luz.
2. Desmonte el filtro de aluminio, desconecte el conector de la lámpara.
3. Coloque los pulgares de ambas manos en la placa de la lámpara y los otros dedos en la parte posterior de la lámpara. Empuje hacia fuera la lámpara para sustituirla.



4. Tome una lámpara nueva y colóquela en el orificio de la placa de la lámpara. Empújela suavemente hacia la placa de la lámpara con el pulgar. Conecte el cable de la lámpara según el método de cableado del paso 1. Cubra la caja eléctrica e instale el filtro de malla.



PÓLIZA DE GARANTÍA

En Kitchen Center nuestra prioridad que estés a gusto con tus producto y con la atención que damos a nuestros clientes.

En esta sección te explicamos la garantía de este producto y como hacerla efectiva.

GARANTÍA DE SATISFACCIÓN

Satisfacción garantizada. Tuviste problemas de medidas, diseño o no te gusto el producto, No te preocupes, en Kitchen Center te ayudamos con esto.

En Kitchen Center todos nuestros productos cuentan con garantía de satisfacción. Si el producto que compraste, no satisface tus necesidades, no es compatible con tu cocina, ya sea, por la medida del producto, el diseño, o cualquier otro motivo, podrás cambiarlo o devolverlo, sin expresar causa.

Nuestra garantía de Satisfacción Garantizada, te da la posibilidad de cambiar o hacer la devolución de tu producto sin expresión de causa, hasta por un plazo de 30 días desde de la fecha de compra o recepción del producto.

Para poder ejercer esta garantía debes cumplir con las siguientes condiciones:

1. El producto debe estar sin uso.
2. Con todos sus accesorios.
3. Con sus embalajes originales.
4. En el caso de que sea procedente con los regalos promocionales asociados a la respectiva compra.
5. Debe estar en las mismas condiciones que fue entregado.

Para hacer uso de esta garantía de satisfacción, solo debes comunicarte a con nosotros a través de nuestro chat virtual en www.kitchencenter.cl o dirigirte a cualquiera de nuestra tiendas, presentando tu boleta, factura o guía de despacho, o cualquier otro comprobante que acredite tu compra.

Esta garantía no aplica para productos respecto de los cuales ha sido debidamente informado por ser producto usado o de segunda selección.

GARANTÍA LEGAL

Kitchen Center se preocupa por el respeto a los derechos de los consumidores, en virtud de las disposiciones en la ley 19.496 de protección de los derechos de los consumidores, siempre será garantizada por Kitchen Center la garantía legal, esta consiste en que durante un plazo de 6 meses desde que fue recibido el producto, si este, es defectuoso, le faltan piezas o partes, no es apto para el uso que fue destinado, el producto fue anteriormente arreglado pero sus

deficiencias persisten o presenta nuevas fallas, siempre y cuando el producto no haya sido afectado por causa imputable al consumidor, usted podrá dentro de este plazo, elegir entre 3 opciones:

- Devolución del dinero.
- Cambio del producto.
- Reparación gratuita del producto.

Para hacer efectiva esta garantía solo debes comunicarte a con nosotros a través de nuestro chat virtual en www.kitchencenter.cl o dirigirte a cualquiera de nuestra tiendas, presentando tu boleta, factura o guía de despacho, o cualquier otro comprobante que acredite tu compra.

Este plazo se suspende por el tiempo en que el producto este siendo reparado con ocasión de uso de la garantía.

GARANTÍA DEL FABRICANTE

Si el producto que adquiriste cuenta con garantía convencional otorgada por el fabricante, cuyo plazo es mayor a la garantía legal de 6 meses, Kitchen Center siempre respetara este plazo. El plazo de esta garantía le será debidamente informado dependiendo el producto en cuestión al momento de realizar su compra.

Procede por las mismas causas que la garantía legal.

Para hacer efectiva esta garantía solo debes comunicarte a con nosotros a través del nuestro chat virtual en www.kitchencenter.cl o dirigirte a cualquiera de nuestra tiendas, presentando tu boleta, factura o guía de despacho, o cualquier otro comprobante que acredite tu compra.

EXCLUSIONES DE GARANTÍA

Quedaran excluidas de la garantía las fallas o defectos producidas por los siguientes motivos:

- Averías producidas por negligencia o mal uso del aparato por parte del cliente y/o terceros.
- Averías producidas por caso fortuito, fuerza mayor, exposición al calor excesivo, exposición a las condiciones meteorológicas adversas.
- Abuso físico, químico o daños causados por un cuidado y mantenimiento inadecuados.
- Defectos derivados de procedimientos de manipulación corte e instalación de forma no adecuada. Esta responsabilidad recaerá sobre el consumidor.
- Desgaste o deterioros estéticos del producto producidos por el uso.

- Daños ocasionados por la acumulación de cal.
- Daños provocados por uso de productos químicos que dañan el acero inoxidable como el cloro, ácido muriático, diluyentes abrasivos, etc. Así mismo el producto limpia hornos que dañan el esmalte.
- Manipulación, reparación, instalación por personas no autorizadas o servicios técnicos no oficiales de Kitchen Center.

Te recomendamos siempre revisar el manual de uso del producto, allí encontrarás todas las características técnicas de tu producto como así mismo las condiciones específicas de la garantía.

Kitchen Center se reserva el derecho de realizar inspección técnica previa para verificar las condiciones del producto en caso de estimarlo necesario para evaluar la procedencia de la garantía.

GARANTÍA DE DESPACHO

En caso de que el producto hubiera sido despachado a su domicilio, usted contará con un plazo de 48 horas hábiles desde la recepción del producto para dar conformidad a su despacho, dentro de este plazo usted tendrá el deber de revisar que el producto adquirido no tenga daños estéticos producidos con ocasión del despacho, en caso de que este daño existe, deberá dar pronta noticia dentro de este plazo para que podamos reemplazar su producto por uno en óptimas condiciones.

OTROS

Para más información respecto de las garantías otorgadas por Kitchen Center, visite nuestro sitio web www.kitchencenter.cl.

Esta garantía es válida únicamente en Chile y es otorgada por Kitchen Center S.p.A

CUIDADO Y MANTENIMIENTO

ADVERTENCIAS

- *No intente desmontar o reparar el producto usted mismo ya que esto puede ser peligroso.*

RECOMENDACIONES

- Para cualquier actividad de cuidado o mantenimiento no indicado en este manual contáctenos a través de nuestro chat virtual en www.kitchencenter.cl

WWW.KITCHENCENTER.CL



WWW.KITCHENCENTER.CL

FDU SIMPLE COOK  **KUBLI COQUINARIA®**