

HORNO MICROONDAS BLACK PRO

SAP: 13189



CARTA A NUESTROS CLIENTES

Estimado Cliente:

Gracias por elegir un producto KITCHEN CENTER.

Este manual contiene las instrucciones, advertencias y recomendaciones para desempacar, instalar, usar, limpiar, cuidar, y disfrutar este producto. También contiene nuestra información de contacto y la Póliza de Garantía.

Le aconsejamos leerlo cuidadosamente y tenerlo al alcance para consulta futura. Muchas dudas y problemas aparentes pueden ser solucionados consultando la sección correspondiente.

Le pedimos registrar los siguientes datos de su boleta, factura de compra o acta de recepción de nueva obra como comprobante de adquisición:

Fecha: _____ Número _____

Si lo prefiere puede simplemente conservar el original de su boleta, factura o acta de recepción, o una fotocopia en papel o una copia digital (PDF, JPG) para cuando requiera mantenimiento, reparación o garantía del producto.

Si quiere contactarnos con consultas, preguntas, sugerencias, reclamos, solicitud de mantenimiento o reparación, o para hacer efectiva su garantía puede hacerlo a través de nuestro chat en el sitio web (www.kitchencenter.cl) o en persona con nuestro Servicio de Asistencia Técnica SAT

El equipo de profesionales SAT está a su entera disposición para atenderle con un servicio rápido, fiable y cercano.

KITCHEN CENTER S.P.A.

www.kitchencenter.cl

CONTENIDO

ADVERTENCIAS GENERALES	04
PARTES Y PIEZAS	08
INSTALACIÓN	09
PRIMER USO	13
USO HABITUAL	18
LIMPIEZA	24
MANTENIMIENTO	25
PROBLEMAS Y SOLUCIONES	26
DISPOSICION FINAL	27
PÓLIZA DE GARANTÍA	28

ADVERTENCIAS GENERALES

Lea cuidadosamente las instrucciones de este manual.

- Si la puerta o los sellos de la puerta están dañados, el horno no debe funcionar hasta que haya sido reparado por una persona competente.

- **ADVERTENCIA:** Los líquidos y otros alimentos no deben calentarse en recipientes cerrados, ya que pueden explotar.

- **ADVERTENCIA** Es peligroso para cualquier persona que no sea una persona competente llevar a cabo cualquier servicio o operación de reparación que implique la extracción de una cubierta que brinda protección contra la exposición a la energía de microondas.

- Este electrodoméstico puede ser utilizado por niños a partir de 8 años y personas con limitaciones físicas, capacidades sensoriales o mentales o falta de experiencia y conocimiento si se les ha dado supervisión o instrucciones sobre el uso del aparato de manera segura y comprender los riesgos involucrados. Los niños no deben jugar con el aparato. Los niños no deben realizar la limpieza y el mantenimiento del usuario a menos que sean mayores de 8 años y estén supervisados.

- Utilice únicamente utensilios que sean adecuados para su uso en hornos microondas.

- El horno debe limpiarse regularmente y los depósitos de alimentos deben eliminarse.

- Al calentar alimentos en recipientes de plástico o papel, vigile el horno debido a la posibilidad de ignición.

- Si se emite humo, apague o desenchufe el aparato y mantenga la puerta cerrada para sofocar las llamas.

- Los huevos con cáscara y los huevos duros enteros no deben calentarse en hornos de microondas, ya que pueden explotar, incluso después de que el calentamiento por microondas haya terminado.

- Este electrodoméstico está diseñado para usarse en aplicaciones domésticas y similares, como:

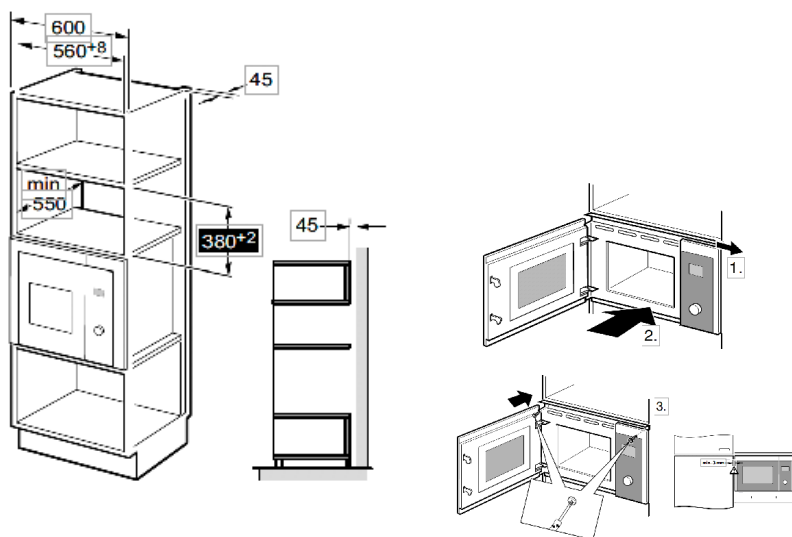
- Áreas de cocina personal en tiendas, oficinas y otros entornos de trabajo;
- Por clientes en hoteles, moteles y otros entornos de tipo residencial;
- Casas agrícolas;
- Ambientes tipo cama y desayuno.

- Si el cable de alimentación está dañado, debe ser reemplazado por el fabricante, su agente de servicio o personas calificadas de manera similar para evitar riesgos.

- El contenido de los biberones y los frascos de comida para bebés se agitará o sacudirá y se comprobará la temperatura antes del consumo, para evitar quemaduras.
- El calentamiento de bebidas por microondas puede resultar en ebullición eruptiva retardada, por lo tanto, se debe tener cuidado al manipular el recipiente.
- El aparato no está diseñado para ser utilizado por personas (incluidos niños) con una reducción física, sensorial o capacidades mentales, o falta de experiencia y conocimiento, a menos que se les haya dado supervisión o instrucción sobre el uso del aparato por una persona responsable de su seguridad.
- Los niños deben ser supervisados para asegurarse de que no jueguen con el aparato.
- Las partes accesibles pueden calentarse durante el uso. Los niños pequeños deben mantenerse alejados.
- No se debe usar limpiador a vapor.
- **ADVERTENCIA:** El aparato y sus partes accesibles se calientan durante el uso. Se debe tener cuidado para evitar tocar elementos calefactores. Los niños menores de 8 años se mantendrán alejados a menos que sean supervisados continuamente.
- El horno microondas está destinado a calentar alimentos y bebidas Secado de alimentos o ropa y calentamiento de Las almohadillas térmicas, pantuflas, esponjas, paños húmedos y similares pueden provocar riesgos de lesiones, ignición o incendio.
- No se permiten recipientes metálicos para alimentos y bebidas durante la cocción en microondas.
- El aparato no debe limpiarse con un limpiador a vapor.
- Se debe tener cuidado de no desplazar el plato giratorio al retirar los contenedores del aparato.
- Cuando el aparato funciona en modo combinado, los niños solo deben usar el horno bajo la supervisión de un adulto debido a las temperaturas generadas. El aparato está equipado con un enchufe y solo debe conectarse a una toma de tierra instalada correctamente.
- El enchufe debe estar instalado y el cable de conexión solo debe ser reemplazado por un electricista calificado. Si ya no se puede acceder al enchufe después de

la instalación, debe haber un dispositivo de desconexión de todos los polos en el lado de la instalación con un espacio de contacto de al menos 3mm.

- Este horno está diseñado solo para uso empotrado. No está destinado para uso en mostrador o para uso dentro de un armario.
- El aparato se puede instalar empotrado en un mueble de 60 cm de ancho.
- El armario de instalación no debe tener un panel posterior detrás del aparato
- La altura mínima de instalación: 850 mm. Las ranuras de ventilación y las entradas no deben estar cubiertas.
- El aparato no debe instalarse detrás de una puerta decorativa para evitar el sobrecalentamiento.



ADVERTENCIAS DE LIMPIEZA Y MANTENCIÓN

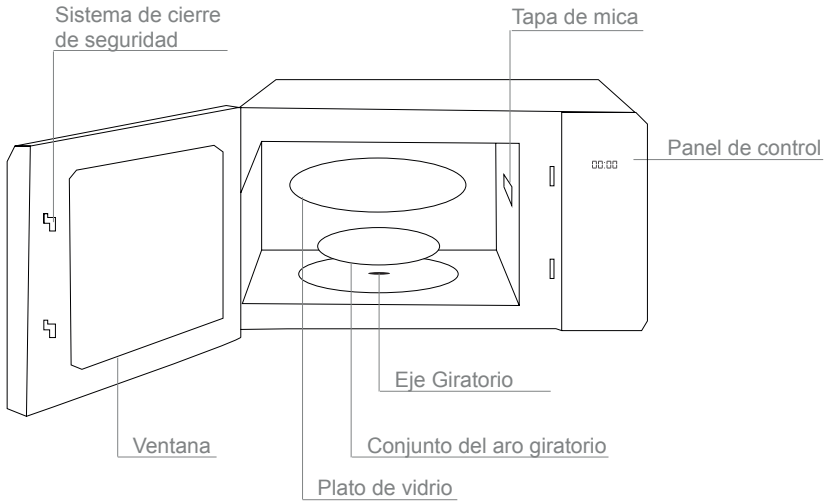
Asegúrese de desconectar el aparato de la fuente de alimentación.

- Limpie la cavidad del horno después de usar con un paño ligeramente húmedo.
- Limpie los accesorios de la forma habitual en agua jabonosa.
- El marco y el sello de la puerta y las partes vecinas deben limpiarse cuidadosamente con un paño húmedo cuando estén sucios.
- No use limpiadores abrasivos fuertes o raspadores metálicos afilados para limpiar el vidrio de la puerta del horno, ya que pueden rayar la superficie, lo que puede romper el vidrio.
- El fallo en el mantenimiento del horno en cuanto a la limpieza podría conducir al deterioro de su superficie y podría afectar adversamente la vida del aparato y conducir a una situación peligrosa

PARTES Y PIEZAS

Esta sección muestra las partes y piezas que componen el producto, y sus respectivos nombres.

MICROONDAS BLACK PRO



INSTALACION

ADVERTENCIAS DE DESCARGAS ELÉCTRICAS

- Para reducir el riesgo de daños a las personas.
- Peligro de descargas eléctricas: El contacto con ciertos componentes internos puede producir lesiones graves o incluso la muerte.
- No desmonte el producto.
- El uso inadecuado de la puesta a tierra puede producir descargas eléctricas
- No enchufe el aparato hasta que esté correctamente instalado y puesto a tierra.
- Este electrodoméstico debe instalarse con toma de tierra. En el caso de que se produzca un cortocircuito, la toma de tierra reduce el riesgo de descarga eléctrica por la existencia de un cable por el que puede escaparse la corriente eléctrica. Este electrodoméstico está equipado con un cable que tiene un conductor de tierra y un enchufe con toma de tierra. El enchufe debe introducirse en una toma que esté adecuadamente instalada y puesta a tierra.
- Consulte a un electricista calificado o a un técnico de mantenimiento. Si no comprende totalmente las instrucciones sobre la puesta a tierra o si tiene alguna duda sobre la forma en que el electrodoméstico queda correctamente conectado a tierra. Si fuera necesario un cable alargador, use solamente un alargador de tres hilos.
- Se facilita un cable de alimentación corto para reducir el riesgo de que se enrede o enganche si fuera más largo.
- Si se usa un conector múltiple o un cable alargador:
 - Las características eléctricas nominales del conector o cable alargador deben ser iguales a las características eléctricas nominales del electrodoméstico.
 - El cable alargador debe ser del tipo de 3 hilos con toma de tierra.
 - El cable alargador debe disponerse de forma que no quede por encima de la mesa o encimera para que los niños no puedan tirar de él o puedan engancharse sin querer.

INSTALACIÓN DE EL MICROONDAS

INSTALACIÓN DEL MICROONDAS

- Escoja una superficie nivelada que tenga espacio suficiente para los venteos de entrada y/o salida.
- La altura mínima de instalación es de 85 cm.
- La parte trasera del aparato debe colocarse contra una pared.
- Deje un espacio mínimo de 30 cm por encima del horno. Se requiere un espacio mínimo de 20 cm entre el horno y cualquier pared adyacente.
- No quite las patas de la parte inferior del horno.
- El bloqueo de las aberturas en entrada y/o en salida podría dañar el horno.
- Coloque el horno lo más lejos posible de radios o televisores. El funcionamiento del horno microondas puede provocar interferencias en la recepción de estos aparatos.
- Conecte el horno a una toma doméstica estándar. Controle que el voltaje y la frecuencia sean iguales al voltaje y a la frecuencia indicados en la placa de los valores nominales.
- *¡ATENCIÓN! No instale el horno sobre una cocina u otros electrodomésticos que generen calor. Si se instala cerca o sobre una fuente de calor, el horno podría dañarse y la garantía no tendría validez.*
- La superficie accesible puede estar caliente durante el funcionamiento.
- Debe tenerse en cuenta lo siguiente:
- Conexión eléctrica
- El aparato está equipado con un enchufe y sólo debe conectarse a un enchufe con toma de tierra instalado correctamente.
- Sólo un electricista calificado que tenga en cuenta las regulaciones apropiadas puede instalar el enchufe o reemplazar el cable de conexión.
- Si el enchufe ya no es accesible después de la instalación, en el lado de instalación debe estar presente un interruptor de aislamiento de todos los polos con un espacio entre contactos de al menos 3 mm.
- La protección del contacto debe ser asegurada por la instalación.
- Unidades encastradas
- El mueble no debe tener un panel trasero detrás del aparato. Altura mínima de instalación: 850 mm.
- Las ranuras de ventilación y las tomas de aire no deben estar cubiertas.
- Instalación del horno - Fig. 2
- Nota: No atrape ni doble el cable de alimentación.

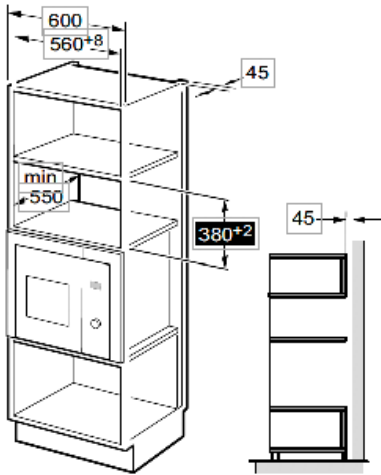


Fig 1.

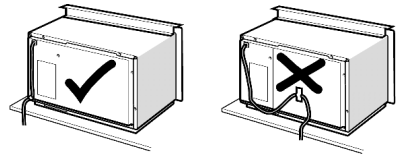


Fig 2.

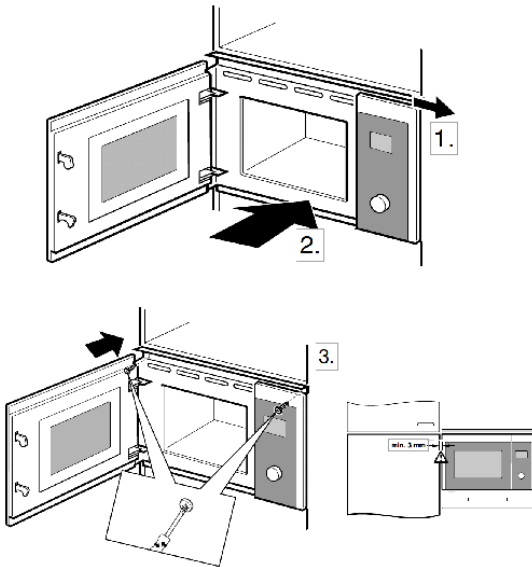
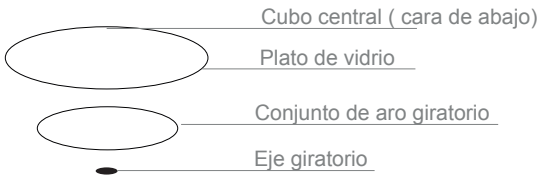


Fig 3.

INSTALACIÓN DEL PLATO GIRATORIO

- Retire todo el material de embalaje y los accesorios.
- Revise el horno en busca de daños, como puerta con abolladuras o rota. No instale el microondas si está dañado.
- Retire la película de protección de la superficie de la carcasa.
- No retire la tapa de color marrón claro de mica fijada en la cavidad del microondas para proteger el magnetrón.



- No ponga nunca la bandeja de vidrio boca abajo. La bandeja de vidrio debe poder moverse siempre.
- Para la cocción deben usarse siempre el plato de vidrio y el conjunto de aro giratorio.
- Todos los alimentos y sus recipientes deben ponerse siempre sobre el plato de vidrio para la cocción.
- Si el plato de vidrio o el conjunto del aro giratorio se rompen o agrietan, póngase en contacto con el centro de servicio autorizado más cercano.

ADVERTENCIAS ANTES DEL PRIMER USO

- Para reducir el riesgo de incendio, descargas eléctricas, lesiones a las personas, o exposición excesiva a las ondas microondas cuando se utilice el producto, siga las siguientes precauciones básicas: Los líquidos u otros alimentos no deben ser calentados jamás en recipientes sellados ya que podrían estallar.
- Es peligroso, para quien no sea un técnico autorizado, quitar la cobertura de protección o placa de mica que garantiza la protección de la exposición a la energía de microondas.
- Este aparato puede ser usado por niños mayores de 8 años, por personas con limitadas capacidades físicas, mentales ó sensoriales ó personas sin experiencia o conocimientos, siempre bajo supervisión de un adulto y tras haber sido instruidos sobre el uso seguro y correcto del aparato y los peligros que entraña su uso. Los niños no deben jugar con el aparato. La limpieza y mantenimiento del aparato no deben realizarla niños a menos que sean mayores de 8 años y siempre bajo supervisión de un adulto.
- Mantener el aparato y el cable del aparato fuera del alcance de niños menores de 8 años.
- Utilice solamente utensilios adecuados para ser usados con hornos microondas.
- El microondas debe limpiarse con regularidad y se debe quitar cualquier tipo de resto de alimento.
- Lea y respete las precauciones para evitar posibles exposiciones excesivas a la energía de microondas.
- Cuando caliente alimentos en recipientes de plástico o de papel vigile el horno ya que se podría incendiar.
- Si ve que sale humo, apague y desenchufe el horno de la toma de corrientes y mantenga la puerta cerrada para sofocar las posibles llamas.
- No cueza excesivamente los alimentos.
- No utilice el interior del horno como almacenaje. No deje productos como pan, bizcochos, etc en el interior del horno.
- Quite los cierres metálicos y las asas de metal de los recipientes / bolsas de papel o de plástico antes de colocarlos en el horno.
- Instale o ubique el horno siguiendo las instrucciones de instalación suministradas.
- Los huevos con cáscara y los huevos duros no deben calentarse en el horno microondas porque podrían estallar, incluso después de haber terminado el calentamiento en el microondas.
- Este aparato está diseñado sólo para calentar, no para usos industriales o de laboratorio. Sólo apto para utilizar en hogares o lugares similares como:
- Áreas de cocina para el personal de tiendas, oficinas u otros entornos laborales.
- Clientes en hoteles, apartoteles, casas rurales y otros tipos de entornos residenciales, granjas o hoteles.

- Si el cable original del aparato se ha dañado, debe ser sustituido por el fabricante, por el servicio de mantenimiento o por personal calificado para prevenir cualquier situación de peligro.
- No guarde y no utilice esta electrodomésticos al aire libre.
- No utilice este horno cerca del agua, del fregadero mojado o cerca de una piscina.
- La temperatura de las superficies accesible podría ser elevada durante el funcionamiento del electrodoméstico. Mantenga el cable de alimentación lejos de superficies calientes y no cubra el horno por ninguna razón.
- No deje que el cable de alimentación quede colgando sobre el borde de la mesa o de la superficie de trabajo.
- Si no se siguen las indicaciones de limpieza se podrían dañar las superficies y ello podría acortar la vida del electrodoméstico, además de provocar situaciones peligrosas.
- Mezcle o agite siempre el contenido de biboiresy recipientes para alimentos de los bebés y controle la temperatura de los mismos para evitar quemaduras.
- El calentamiento de bebidas en el microondas podría provocar un proceso de ebullición retardada; por lo tanto tenga cuidado cuando mueve el recipiente.
- Este aparato no es apto para personas o niños con capacidades físicas, sensoriales o mentales limitadas o con falta de experiencia y conocimientos, y estén bajo supervisión de un adulto o hayan sido previamente instruidos sobre el uso seguro y correcto del aparato y los peligros que entraña su uso.
- Los niños no deben jugar con el aparato y deben estar siempre bajo supervisión de un adulto.
- Este aparato no se puede operar con un temporizador externo o por control remoto.
- El aparato y sus partes accesibles se calientan durante el uso. Mantener lejos del alcance de los niños.
- No utilizar limpiadores a vapor.
- El aparato se calienta durante el uso. Evite tocar elementos calientes dentro del aparato.
- Utilice solamente una sonda de temperatura recomendada por el fabricante (sólo para hornos provistors con sensor de temperatura).
- El aparato y sus partes accesibles se calientan durante el uso. Evite tocar sus elementos calientes. Mantener lejos del alcance de niños menores de 8 años a menos que estén bajo supervisión de un adulto.
- El horno microondas debe operarse con la puerta decorativa abierta (para hornos con puerta decorativa
- La parte trasera del aparato debe colocarse contra una pared.
- El horno microondas no debe encastrarse en un mueble a menos que haya sido previamente testeado para este tipo de instalación.
- El horno microondas está destinado para calentar alimentos y bebidas. Existe el riesgo de ocasionar lesiones, igniciones o fuegos al secar alimentos o ropa, o calentar almohadillas térmicas, esponjas, paños húmedos y similares.

UTENSILIOS PERMITIDOS

- **ADVERTENCIA:** Es peligroso para cualquiera que no esté calificado a realizar reparaciones o mantenencias que supongan retirar la tapa de mica que protege de las exposiciones al microondas.
- Algunos utensilios no metálicos pueden no ser seguros para su uso en un microondas. En caso de dudas, puede probar el utensilio en cuestión aplicando el procedimiento que se describe a continuación:
 - Llene el recipiente apto para microondas con un vaso de agua fría (250 ml aprox) e introdúscalo en el microondas con el utensilio en cuestión.
 - Cocine a la potencia más alta durante 1 minuto.
 - Toque con cuidado el utensilio. Si está caliente no lo utilice para cocinar en el microondas.
 - No supere 1 minuto de cocción.

MATERIALES Y UTENSILIOS PERMITIDOS EN MICROONDAS

Utensilios	Observaciones
Plato Tostador	Seguir las instrucciones del fabricante. El fondo del plato tostador debe estar al menos a 3/16 pulgadas (5mm) por encima del plato giratorio. El uso incorrecto puede dar lugar a que se rompa dicho plato.
Menaje	Use sólo menaje apto para microondas. Siga la sinstrucciones del fabricante. No utilice platos rotos o dañados.
Frascos de vidrio	Retire siempre la tapa. Utilícelos solo para acentar los alimentos hasta que estén templados. La mayoría de los frascos de vidrio no son resistentes al calor y pueden romperse.
Vajilla de vidrio	Utilice solo vajilla de vidrio resistente al calor del horno. Asegúrese de que no tenga adornos metálicos. No utilice platos rotos o dañados.
Bolsas para cocinar	Siga las instrucciones del fabricante. No las cierre con tiras metálicas y haga cortes para dejar salir el vapor.

Utensilios	Observaciones
Platos y vasos de papel	Utilícelos solamente para un calentamiento o cocciones cortas, No desatienda el microondas mientras está en uso.
Papel de cocina	Utilícelo para cubrir alimentos y para recalentar y absorber la grasa. Utilícelo bajo supervisión y durante períodos de cocción cortos.
Plástico	Utilice solo plástico apto para microondas. Siga las instrucciones del fabricante. Debe llevar una etiqueta de “ apto para microondas”. Algunos recipientes de plástico se ablandan a medida que se calienta el alimento en su interior. Las bolsas para hervir y las bolsas de plástico totalmente cerradas deben rasgarse, pinchando pincharse según lo indica el envoltorio.
Plástico transparente	Utilice solo plástico transparente apto para microondas. Se utiliza para tapar los alimentos.
Termómetros	Utilice solo termómetros (para carnes y dulces) aptos para microondas.
Papel vegetal	Utilize como tapa para evitar salpicaduras, retener la humedad o como envoltura para cocinar al vapor.

MATERIALES A EVITAR

Utensilios	Observaciones
Bandejas de aluminio	Pueden tomar arco eléctrico. Pase los alimentos a un plato apto para microondas,.
Envase de cartón para alimentos con mango de metal	Pueden tomar arco eléctrico. Pase los alimentos a un plato apto para microondas,.
Utensilios metálicos o con adornos metálicos	El metal impide el paso de la energía de microondas hacia los alimentos. Los adornos metálicos pueden formar arco eléctrico.
Tiras de atar metálicas	Pueden tomar arco eléctrico e incendiarse dentro del horno.
Bolsas de papel	Pueden incendiarse en el microondas.
Poliespan	El poliespan puede fundirse o contaminar los líquidos cuando se exponen a altas temperaturas.
Madera	La madera se secará si se introduce en el microondas y puede partirse o agrietarse

AJUSTE DEL RELOJ

Al enchufar el horno microondas a la corriente, la pantalla digital mostrará “welcome” y la señal acústica sonará una vez.

1. Presione “Timer/ Reloj ” dos veces para seleccionar la función reloj, los iconos de la hora parpadearán.
2. Gire el mando para ajustar la cifra de las horas; la hora introducida debe estar comprendida entre 0 y 23.
3. Presion “ Timer/ Reloj ” o “Inicio + 30 Seg / Confirmar” y los dígitos de los minutos parpadearán.
4. Gire el mando para ajustar la cifra de los minutos, la cifra introducida debe estar comprendida entre 0 y 59.
5. Presione “ Timer/ Reloj ” o “Inicio + 30 Seg / Confirmar”. Para terminar de programar, el reloj parpadeará y la hora se encenderá.

Nota: Si el reloj no se ha puesto en hora, no funcionará al activarlo.

COCCIÓN DE ALIMENTOS EN EL HORNO MICROONDAS

Pulse “ Microondas “ y la pantalla mostrará “P100”. Pulse “Microondas” varias veces para elegir la potencia que desee, y por cada pulsación se mostrarán las potencias “P100”, “P 80”, “P 50”, “P 30”, ó “P 10”. Gire el mando para ajustar el tiempo de cocción (El tiempo de cocción debe estar comprendido entre 0:05 y 95:00).

Pulse “Inicio + 30 Seg / Confirmar” otra vez para comenzar a cocinar.

Ejemplo: Para cocinar a potencia de microondas del 80% durante 20 minutos, siga los siguientes pasos:

1. Presione “Microondas” y en la pantalla aparecerá “P100”.
2. Presione “Microondas” una vez más elegir la potencia del microondas a 80%.
3. Gire el mando para programar el tiempo de cocina hasta que en la pantalla aparezca “20:00”.
4. Presione “Inicio + 30 Seg / Confirmar” para iniciar la cocción.

TABLA DE POTENCIAS DEL MICROONDAS

Número de Pulsaciones	Pantalla	Potencia Microondas
1	P100	100%
2	P 80	80%
3	P50	50%
4	P30	30%
5	P10	10%

FUNCIÓN GRILL O COMBI

Pulse “Grill/Combinado” y la pantalla mostrará “G” y pulse “Grill/Combinado” varias veces.

Elegir la potencia deseada y “G”, “C-1” o “C-2” aparecerá tras cada pulsación. Gire el mando “Inicio + 30 Seg / Confirmar” una vez más para empezar a cocinar.

Ejemplo: Si quiere usar 55% de potencia de microondas y 45% de potencia de grill (C-1) para cocinar durante 10 minutos, utilice el microondas siguiendo los pasos siguientes:

1. Presione “Grill/Combinar” una vez , en la pantalla aparecerá la letra “G”.
2. Presione “Grill/Combinar” una vez más para seleccionar el modo combi 1 (c-1)
3. Gire el mando para ajustar el tiempo de cocinado hasta que la pantalla del microondas muestre “10:00”
4. Pulse “Inicio + 30 Seg / Confirmar” para empezar a cocinar.

Número de Pulsaciones	Pantalla	Potencia Microondas	Potencia Grill
1	G	0%	100%
2	C-1	55%	45%
3	C-2	36%	64%

Nota:

Cuando haya pasado la mitad del tiempo seleccionado para el grill, el microondas sonará dos veces, esto es normal. A fin de obtener mejores resultados con el grill, debería dar la vuelta a los alimentos, cerrar la puerta y pulsar "Inicio + 30 Seg / Confirmar" para continuar el cocinado. Si no lo hace, el microondas seguirá funcionando.

COCCIÓN RÁPIDA + 30 SEGUNDOS

1. En modo de espera, presione "Inicio + 30 Seg / Confirmar" para empezar a cocinar durante 30 segundos al 100% de potencia. Cada pulsación aumentará el tiempo de cocinado 30 segundos hasta un máximo de 95 minutos.
2. En los modos microondas, grill, combi o descongelación por tiempo, cada pulsación del botón "Inicio + 30 Seg / Confirmar" aumentará en 30 segundos el tiempo de cocción.
3. En el estado de espera gire el mando hacia la izquierda para seleccionar directamente el tiempo de cocción. Después de seleccionar el tiempo, pulse el botón "Inicio + 30 Seg / Confirmar" para comenzar a cocinar. La potencia de microondas será 100%.

DESCONGELACIÓN POR PESO

1. Presione el botón "Peso Descongelar". En la pantalla aparecerá "100".
2. Gire el mando para seleccionar el peso del alimento. El intervalo de pesos va de 100 a 2000g.
3. Presione el botón "Inicio + 30 Seg / Confirmar" para comenzar a descongelar.

DESCONGELACIÓN POR TIEMPO

1. Presione el botón "Tiempo Descongelar" en la pantalla aparecerá "00:00".
2. Gire el mando para seleccionar el tiempo de cocción. El tiempo máximo de cocción es de 95 minutos.
3. Presione el "Inicio + 30 Seg / Confirmar" para comenzar a descongelar. La potencia de descongelación es P30 y no se puede modificar.

TEMPORIZADOR DE COCINA

1. Pulse "Timer / Reloj" una vez, la pantalla mostrará "00:00" y el indicador del tiempo se encenderá.
2. Gire el mando para seleccionar el tiempo (máximo 95 min).
3. Pulse "Inicio + 30 Seg / Confirmar" para confirmar la selección, el indicador de tiempo parpadeará.
4. Al alcanzar el tiempo fijado, el indicador del reloj se apagará. Se escucharán 5 pitidos. Si el reloj se ha fijado (reloj 24 h), la pantalla mostrará la hora actual.
Nota: El temporizador de cocina no es un reloj que siga el sistema horario de 24 horas, es una alarma que se utiliza en la cocina.

FUNCIÓN CONSULTA

En el modo microondas, presione " Microondas" y la potencia actual del microondas aparecerá durante 3 segundos. Después de los 3 segundos, el horno volverá a su estado anterior.

COCCIÓN EN VARIOS NIVELES

Se puede programar un máximo de tres fases de cocción simultánea. Si una cocción es descongelación debe programar descongelar en primer lugar.
Nota: Los menús automáticos no pueden funcionar con cocción en varios niveles.
Ejemplo: Si desea descongelar comida durante 5 minutos y después cocinarla a potencia de microondas de 80% durante 7 minutos, siga los siguientes pasos:

1. Pulse una vez "Tiempo Descongelar", y el microondas mostrará "00:00".
2. Gire el mando para ajustar el tiempo de descongelación a 5 minutos.
3. Presione una vez "Microondas", la pantalla mostrará "P100".
4. Pulse "Microondas" una vez más para elegir la potencia en 80%.
5. Gire el mando para ajustar el tiempo de cocción a 7 minutos.
6. Pulse "Inicio + 30 Seg / Confirmar" para empezar a cocinar. Se escuchará un pitido en el cambio de fase.
Al terminar el proceso de cocción se escucharán cinco pitidos.

BLOQUEO DE SEGURIDAD PARA NIÑOS

Bloqueo: en estado de espera, pulse “Detener / Limpiar “ durante 3 segundos, se escuchará un largo pitido que significa que ha comenzado el bloqueo de seguridad para niños y la hora actual se mostrará si se ha fijado la hora. De lo contrario, la pantalla mostrará “ □ □ “ y el icono de bloqueo se iluminará.

Desbloqueo: En estado de bloqueo, pulse el botón “Detener/ Limpiar” durante 3 segundos: se oirá un pitido largo largo que indica que el estado de bloqueo ha finalizado.

MENÚ AUTOMÁTICO

1. En estado de espera gire el mando hacia la derecha para seleccionar uno de los menús “A-1” a “A-8”
2. Pulse “Inicio + 30 Seg / Confirmar” para confirmar.
3. Gire el mando para seleccionar el peso del alimento.
4. Pulse “Inicio + 30 Seg / Confirmar” para comenzar a cocinar.
Ejemplo: Si quiere utilizar “Auto Menus” para cocinar un pescado de 350 gr.
 - Gire el mando en el sentido de las agujas del reloj 6 veces hasta que aparezca “FISH”
 - Pulse “Inicio + 30 Seg / Confirmar” para confirmar.
 - Gire el mando para seleccionar el peso del pescado hasta que muestre “350”.
 - Pulse “Inicio + 30 Seg / Confirmar” para comenzar a cocinar.

Menú	Peso (g)	Potencia
Pizza	200 400	C-2
Carne	250 350 450	100 % Mic
Verduras	200 300 400	100 % Mic
Pasta	50g (con 450 ml de agua fría) 100g (con 800 ml de agua fría)	80 % Mic
Papas	200 400 600	100 % Mic
Pescado	250 350 450	80 % Mic
Bebidas	1 taza (120 ml) 2 tazas (240 ml) 3 tazas (360 ml)	100 % Mic
Palomitas	50 100	100 % Mic

Notas:

1. Se debe presionar “Inicio + 30 Seg / Confirmar” para continuar si la puerta se abre durante la cocción.
2. Una vez que se haya fijado el programa de cocina, no se deber pulsar “Inicio + 30 Seg / Confirmar” en 5 minutos siguiente. Se mostrará la hora actual y la configuración quedará cancelada.
3. Se escuchará un pitido si se presiona correctamente la tecla una vez, de lo contrario no se escuchará nada. Luego se escucharán cinco pitidos para recordarle que ha acabado la cocción.

LIMPIEZA

Asegúrese de que el horno esté desconectado de la red.

- Limpie el interior del horno con un paño ligeramente húmedo tras utilizarlo.
- Limpie los accesorios como hace habitualmente en agua con detergente.
- El marco de la puerta, la junta y las piezas cercanas han de limpiarse cuidadosamente con un paño húmedo cuando estén sucias.
- No utilice limpiadores abrasivos o ásperos ni raspadores metálicos para limpiar el cristal de la puerta del horno, ya que podrían rayar la superficie, que se podría romper.
- Truco de limpieza: Para una mejor limpieza de la cavidad para eliminar restos de comida de las paredes del horno: coloque medio limón en un bol, añada 300 ml (media pinta) de agua y ponga el microondas a potencia máxima 100% durante 10 minutos. Limpie el interior del horno con un trapo seco y suave.

MANTENIMIENTO

SERVICIO ASISTENCIA TÉCNICA KITCHEN CENTER

- Para más información sobre nuestro servicio técnico favor revisar nuestra página web www.kitchencenter.cl

WWW.KITCHENCENTER.CL

PROBLEMAS Y SOLUCIONES

Situación	Normal
El horno microondas interfiere con la recepción de la TV.	Las emisiones de radio y televisión pueden verse interferidas cuando el horno microondas esté en funcionamiento. Es similar a las interferencias de los pequeños electrodomésticos, como batidoras, aspiradoras y ventiladores.
La luz del microondas es tenue	Al cocinar a baja potencia, la luz del horno puede atenuarse. Es normal.
Se acumula vapor en la puerta. Sale aire caliente por los venteos.	Al cocinar, puede salir vapor de los alimentos. La mayor parte de éste sale por los venteos. Pero algo puede quedarse acumulado en un lugar más fresco como la puerta del horno. Es normal.
El horno se enciende accidentalmente sin alimentos dentro.	No se producen daños en el horno si éste funciona vacío un corto período de tiempo. Sin embargo, debe evitarse.

Problema	Síntomas	Solución
El horno no se enciende	<p>El cable de alimentación no está bien enchufado.</p> <p>El fusible se ha fundido o ha actuado el interruptor.</p>	<p>Desenchúfelo. Vuélvalo a enchufar transcurridos 10 seg.</p> <p>Sustituya el fusible o resetee el interruptor (reparar solo por personal calificado)</p>
El horno no calienta	<p>Problema con la alimentación eléctrica</p> <p>La puerta no está bien cerrada,</p>	<p>Pruebe la alimentación eléctrica con otros electrodomésticos.</p> <p>Cierre bien la puerta</p>

DISPOSICIÓN FINAL

Según la directiva Waste of Electrical and Electronic Equipment (WEEE), los residuos WEEE han de recogerse y tratarse por separado. Si, en el futuro, necesita desprenderse de este producto, NO lo ponga en los residuos domésticos, envíelo a los puntos de recogida WEEE si existen.

POLIZA DE GARANTÍA

En Kitchen Center nuestra prioridad que estés a gusto con tus producto y con la atención que damos a nuestros clientes.

En esta sección te explicamos la garantía de este producto y como hacerla efectiva.

GARANTÍA DE SATISFACCIÓN

Satisfacción garantizada. Tuviste problemas de medidas, diseño o no te gusto el producto, No te preocupes, en Kitchen Center te ayudamos con esto.

En Kitchen Center todos nuestros productos cuentan con garantía de satisfacción. Si el producto que compraste, no satisface tus necesidades, no es compatible con tu cocina, ya sea, por la medida del producto, el diseño, o cualquier otro motivo, podrás cambiarlo o devolverlo, sin expresar causa.

Nuestra garantía de Satisfacción Garantizada, te da la posibilidad de cambiar o hacer la devolución de tu producto sin expresión de causa, hasta por un plazo de 30 días desde de la fecha de compra o recepción del producto.

Para poder ejercer esta garantía debes cumplir con las siguientes condiciones:

1. El producto debe estar sin uso.
2. Con todos sus accesorios.
3. Con sus embalajes originales.
4. En el caso de que sea procedente con los regalos promocionales asociados a la respectiva compra.
5. Debe estar en las mismas condiciones que fue entregado.

Para hacer uso de esta garantía de satisfacción, solo debes comunicarte a con nosotros a través de nuestro chat virtual en www.kitchencenter.cl o dirigirte a cualquiera de nuestra tiendas, presentando tu boleta, factura o guía de despacho, o cualquier otro comprobante que acredite tu compra.

Esta garantía no aplica para productos respecto de los cuales ha sido debidamente informado por ser producto usado o de segunda selección.

GARANTÍA LEGAL

Kitchen Center se preocupa por el respeto a los derechos de los consumidores, en virtud de las disposiciones en la ley 19.496 de protección de los derechos de los consumidores, siempre será garantizada por Kitchen Center la garantía legal, esta consiste en que durante un plazo de 6 meses desde que fue recibido el producto, si este, es defectuoso, le faltan piezas o partes, no es apto para el uso que fue destinado, el producto fue anteriormente arreglado pero sus

deficiencias persisten o presenta nuevas fallas, siempre y cuando el producto no haya sido afectado por causa imputable al consumidor, usted podrá dentro de este plazo, elegir entre 3 opciones:

- Devolución del dinero.
- Cambio del producto.
- Reparación gratuita del producto.

Para hacer efectiva esta garantía solo debes comunicarte a con nosotros a través de nuestro chat virtual en www.kitchencenter.cl o dirigirte a cualquiera de nuestra tiendas, presentando tu boleta, factura o guía de despacho, o cualquier otro comprobante que acredite tu compra.

Este plazo se suspende por el tiempo en que el producto este siendo reparado con ocasión de uso de la garantía.

GARANTÍA DEL FABRICANTE

Si el producto que adquiriste cuenta con garantía convencional otorgada por el fabricante, cuyo plazo es mayor a la garantía legal de 6 meses, Kitchen Center siempre respetara este plazo. El plazo de esta garantía le será debidamente informado dependiendo el producto en cuestión al momento de realizar su compra.

Procede por las mismas causas que la garantía legal.

Para hacer efectiva esta garantía solo debes comunicarte a con nosotros a través del nuestro chat virtual en www.kitchencenter.cl o dirigirte a cualquiera de nuestra tiendas, presentando tu boleta, factura o guía de despacho, o cualquier otro comprobante que acredite tu compra.

EXCLUSIONES DE GARANTÍA

Quedaran excluidas de la garantía las fallas o defectos producidas por los siguientes motivos:

- Averías producidas por negligencia o mal uso del aparato por parte del cliente y/o terceros.
- Averías producidas por caso fortuito, fuerza mayor, exposición al calor excesivo, exposición a las condiciones meteorológicas adversas.
- Abuso físico, químico o daños causados por un cuidado y mantenimiento inadecuados.
- Defectos derivados de procedimientos de manipulación corte e instalación de forma no adecuada. Esta responsabilidad recaerá sobre el consumidor.
- Desgaste o deterioros estéticos del producto producidos por el uso.

- Daños ocasionados por la acumulación de cal.
- Daños provocados por uso de productos químicos que dañan el acero inoxidable como el cloro, ácido muriático, diluyentes abrasivos, etc. Así mismo el producto limpia hornos que dañan el esmalte.
- Manipulación, reparación, instalación por personas no autorizadas o servicios técnicos no oficiales de Kitchen Center.

Te recomendamos siempre revisar el manual de uso del producto, allí encontrarás todas las características técnicas de tu producto como así mismo las condiciones específicas de la garantía.

Kitchen Center se reserva el derecho de realizar inspección técnica previa para verificar las condiciones del producto en caso de estimarlo necesario para evaluar la procedencia de la garantía.

GARANTÍA DE DESPACHO

En caso de que el producto hubiera sido despachado a su domicilio, usted contará con un plazo de 48 horas hábiles desde la recepción del producto para dar conformidad a su despacho, dentro de este plazo usted tendrá el deber de revisar que el producto adquirido no tenga daños estéticos producidos con ocasión del despacho, en caso de que este daño existe, deberá dar pronta noticia dentro de este plazo para que podamos reemplazar su producto por uno en óptimas condiciones.

OTROS

Para más información respecto de las garantías otorgadas por Kitchen Center, visite nuestro sitio web www.kitchencenter.cl.

Esta garantía es válida únicamente en Chile y es otorgada por Kitchen Center S.p.A



WWW.KITCHENCENTER.CL