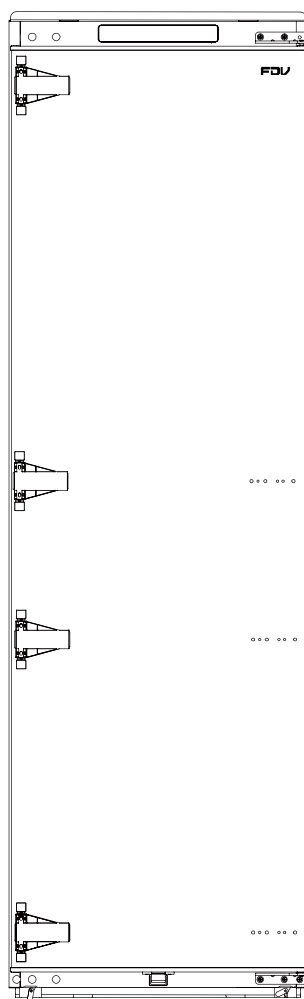


# REFRIGERADOR ARTIC IT

SAP: 15212



## CONSIDERACIONES IMPORTANTES

---

Por favor lea este manual con cuidado antes de usar su producto. El manual debe ser guardado en un lugar seguro para futuras referencias.

### ADVERTENCIAS

- **ADVERTENCIA:** riesgo de fuego / materias inflamables
- Este electrodoméstico está diseñado para usarse en aplicaciones domésticas y similares, como cocinas para el personal, áreas en tiendas, oficinas y otros entornos de trabajo; casas rurales y por clientes en hoteles, moteles y otros ambientes de tipo residencial; ambientes tipo bed and breakfast; catering y aplicaciones similares.
- Este aparato no está diseñado para que lo utilicen personas (incluidos niños) con discapacidad física, discapacidades sensoriales o mentales, o falta de experiencia y conocimiento, a menos que se les haya dado supervisión o instrucción sobre el uso del aparato por parte de una persona responsable de su seguridad.
- Se debe supervisar a los NIÑOS para asegurarse de que no jueguen con el aparato.
- Si el cable de alimentación está dañado, debe ser reemplazado por el fabricante, su agente de servicio o personal similar cualificado para evitar riesgos.
- No almacene sustancias explosivas como latas de aerosol con propulsor inflamable en este aparato.
- EL aparato debe ser desenchufado después de su uso y antes de realizar el mantenimiento del aparato.
- **ADVERTENCIA:** Mantenga las aberturas de ventilación, en el recinto donde está el aparato o en la estructura empotrada, libre de obstrucciones.
- **ADVERTENCIA:** No utilice dispositivos mecánicos u otros medios para acelerar el proceso de descongelación, no utilice procesos distintos de los recomendados por el fabricante.
- **ADVERTENCIA:** No dañe el circuito refrigerante.
- **ADVERTENCIA:** No utilice aparatos eléctricos dentro de los compartimentos de almacenamiento de alimentos del aparato, a menos que sean del tipo recomendado por el fabricante.

- **ADVERTENCIA:** desheche el refrigerador de acuerdo con los reguladores locales por que utiliza materiales, gases y refrigerante inflamables.
- **ADVERTENCIA:** Al colocar el aparato, asegúrese de que el cable de alimentación no quede atrapado o dañado.
- **ADVERTENCIA:** No ponga múltiples tomas de corriente portátiles o fuentes de alimentación portátiles en la parte trasera del aparato.
- No utilice cables de extensión ni adaptadores sin conexión a tierra (de dos clavijas).
- **ADVERTENCIA:** Riesgo de que los niños queden atrapados. Antes de tirar su viejo refrigerador o congelador:
  - Quite las puertas.
  - Deje los estantes en su lugar para que los niños no puedan subir fácilmente al interior.
- El refrigerador debe desconectarse de la fuente de suministro eléctrico antes de intentar la instalación de accesorios.
- EL REFRIGERANTE y el material espumante de ciclopentano utilizados para el aparato son inflamables. Por lo tanto, cuando el aparato sea desechado, deberá mantenerse alejado de cualquier fuente de fuego y ser recuperado por una empresa recuperadora especial con la correspondiente capacidad para una eliminación distinta a una por combustión, para evitar daños al medio ambiente o cualquier otro daño.
- Para la norma de la UE: Este aparato puede ser utilizado por niños a partir de 8 años y personas con capacidades físicas, sensoriales o mentales reducidas o con falta de experiencia y conocimiento si han recibido supervisión o instrucciones sobre el uso del aparato de forma segura y entienden los peligros involucrados. Los niños no deben jugar con el aparato. El mantenimiento y la limpieza del aparato no podrá ser realizado por niños sin supervisión. Los niños de 3 a 8 años tienen permitido cargar y descargar aparatos refrigeradores.
- Si tienen la necesidad de cerrar tapas y puertas con llave y candados, las llaves deben mantenerse fuera del alcance de los niños y no cerca del aparato de refrigeración, para evitar que los niños queden encerrados dentro del aparato.
- Para evitar la contaminación de los alimentos, respete las siguientes instrucciones:
  - La apertura prolongada de la puerta puede provocar un aumento significativo de la temperatura en el interior de los compartimentos del aparato.
  - Limpiar periódicamente las superficies que puedan entrar en contacto con los alimentos y los sistemas de drenaje accesibles.
  - Limpiar los depósitos de agua si no se han utilizado durante 48 h; Lave el sistema de agua conectado a una toma de agua si el suministro no se ha extraído durante 5 días. (nota 1)

- Conservar la carne y el pescado crudos en recipientes adecuados en el refrigerador, para que no entren en contacto ni goteen sobre otros alimentos.
  - Los compartimentos para alimentos congelados de dos estrellas son adecuados para almacenar alimentos precongelados, conservar o preparar helado y hacer cubitos de hielo. (nota 2)
  - Los compartimentos de una, dos y tres estrellas no son adecuados para congelar alimentos frescos. (nota 3)
  - Para aparatos sin compartimento de 4 estrellas: este refrigerador no es apto para congelar alimentos. (nota 4)
  - Si el aparato se deja vacío durante largos periodos de tiempo, apáguelo, descongélelo, límpielo, séquelo y deje la puerta abierta para evitar que se formen hongos dentro del aparato.
- Nota 1,2,3,4: Confirme si es aplicable según el tipo de compartimento de su producto.
  - Para un aparato que se mantiene de pie solo: este aparato de refrigeración no está diseñado para usarse como aparato empotrado.
  - Cualquier reemplazo o mantenimiento de las lámparas LED debe ser realizado por el fabricante, su agente de servicio o una persona similarmente calificada.
  - **ADVERTENCIA:** Para evitar un peligro debido a la inestabilidad del aparato, éste debe fijarse de acuerdo con las instrucciones.
  - **ADVERTENCIA:** Conecte únicamente al suministro de agua potable. (Adecuado para máquinas de hacer hielo)
  - Para evitar que un niño quede atrapado, manténgalo fuera del alcance de los niños y no en las inmediaciones del Congelador (o Refrigerador). (Apto para productos con cerraduras)
  -

## SIGNIFICADOS DE LOS SÍMBOLOS DE ADVERTENCIA Y SEGURIDAD



**Símbolo de prohibición:** Este es un símbolo de prohibición. Cualquier incumplimiento de las instrucciones marcadas con este símbolo puede provocar daños al producto, o poner en peligro la seguridad personal del usuario.



**Símbolo de advertencia:** Este es un símbolo de advertencia. Se requiere operar en estricto cumplimiento de las instrucciones marcadas con este símbolo; o de otro modo se pueden causar daños al producto o lesiones personales.



**Símbolo de nota:** Este es un símbolo de advertencia. Las instrucciones marcadas con este símbolo requieren especial precaución. Una precaución insuficiente puede provocar lesiones leves o moderadas, o daños al producto.

## ADVERTENCIAS RELACIONADAS CON ELECTRICIDAD

- No tire del cable de alimentación cuando desenchufe el refrigerador.
- Sujete firmemente el enchufe y extráigalo directamente del enchufe.
- Para garantizar un uso seguro, no dañe el cable de alimentación ni utilice el cable de alimentación cuando está dañado o desgastado.
- Utilice una toma de corriente exclusiva y la toma de corriente no deberá ser compartida con otros electrodomésticos.
- El enchufe debe estar firmemente en contacto con el enchufe o de lo contrario se puede producir un incendio.
- Por favor, asegúrese de que el electrodo de conexión a tierra de la toma de corriente esté equipado con una línea a tierra confiable.
- Cierre la válvula de la fuga de gas y luego abra las puertas y ventanas en caso de fuga de gas y otros gases inflamables.
- No desenchufe el refrigerador ni otros aparatos eléctricos teniendo en cuenta que una chispa puede provocar un incendio.
- No utilice aparatos eléctricos encima del aparato, a menos que sean del tipo recomendado por el fabricante.

## ADVERTENCIAS DE USO

- No desmonte ni reconstruya arbitrariamente el refrigerador, ni dañe el circuito refrigerante; el mantenimiento del aparato debe ser realizado por un especialista.
- Un cable de alimentación dañado debe ser reemplazado por el fabricante, su departamento de mantenimiento o profesionales relacionados para evitar peligros.
- Los espacios entre las puertas del refrigerador y entre las puertas y el cuerpo del refrigerador son pequeños, tenga en cuenta que no debe poner la mano en estas áreas para evitar apretarse el dedo. Tenga cuidado al cerrar la puerta del refrigerador para evitar la caída de artículos.
- No recoja alimentos o recipientes con las manos mojadas en la cámara de congelación cuando el refrigerador está funcionando, especialmente los contenedores metálicos, para evitar la congelación.

- No permita que ningún niño entre o suba al refrigerador; ya que de lo contrario se podría causar asfixia o lesiones por caída del niño.
- No coloque objetos pesados encima del refrigerador teniendo en cuenta que los objetos pueden caer al cerrar o abrir la puerta, y se podrían producir accidentes o lesiones.

## ADVERTENCIAS DE POSICIONAMIENTO

- No coloque artículos inflamables, explosivos, volátiles y altamente corrosivos en el refrigerador para evitar daños al producto o accidentes de incendio.
- No coloque artículos inflamables cerca del refrigerador para evitar incendios.
- El refrigerador está destinado al uso doméstico, como el almacenamiento de alimentos; no se debe usar para otros fines, como el almacenamiento de sangre, medicamentos o productos biológicos, etc.
- No almacene cerveza, bebidas u otros líquidos contenidos en botellas o recipientes cerrados en la cámara de congelación del refrigerador; o de lo contrario, las botellas o los recipientes cerrados podrían agrietarse debido a la congelación y podrían causar daños.

## ADVERTENCIAS DE ENERGÍA

- Es posible que los aparatos de refrigeración no funcionen de manera consistente (posibilidad de descongelación del contenido o la temperatura se calienta demasiado en el compartimento de alimentos congelados) cuando se coloca por un período prolongado de tiempo por debajo del extremo frío del rango de temperaturas para las cuales el aparato de refrigeración está diseñado.
- El hecho de que bebidas efervescentes no deben almacenarse en compartimentos o cajones congeladores de alimentos de baja temperatura, y que algunos productos como los helados de agua no deben consumirse demasiado fríos;
- La necesidad de no exceder los tiempos de almacenamiento recomendados por los fabricantes de alimentos para cualquier tipo de alimentos y, en particular, para alimentos comercialmente congelados rápidamente en congeladores y compartimentos o cajones para almacenar alimentos congelados.
- Precauciones necesarias para evitar un aumento indebido de la temperatura de los alimentos congelados mientras se descongela el aparato de refrigera-

ción, como envolver los alimentos congelados en varias capas de papel de diario.

- El hecho de que un aumento de temperatura de los alimentos congelados durante la descongelación manual, mantenimiento o limpieza, podría acortar el tiempo que dura congelado.

#### ADVERTENCIA PARA DESECHAR EL PRODUCTO

- El refrigerador y el material espumante de ciclopentano utilizados en el refrigerador son inflamables. Por lo tanto, cuando el refrigerador sea desechado, deberá mantenerse alejado de cualquier fuente de fuego y ser recuperado por una empresa recuperadora especial con la correspondiente calificación, una calificación distinta a ser eliminados por combustión, de manera que se eviten daños al medio ambiente o cualquier otro daño.
- Cuando deseche el refrigerador, desmonte las puertas y retire las uniones de la puerta y estantes; ponga las puertas y estantes en un lugar adecuado para evitar que los niños queden atrapados.



#### **Eliminación correcta de este producto:**

Esta marca indica que este producto no debe desecharse con otros residuos o productos domésticos en toda la UE. Para prevenir posibles daños al medio ambiente o a la salud de seres humanos derivada de la eliminación incontrolada de residuos, debe reciclar este aparato responsablemente para promover la reutilización sostenible de recursos materiales. Para devolver su dispositivo usado, utilice el sistema de devolución y recogida o póngase en contacto con la empresa donde adquirió el producto. Ellos pueden llevar este producto a un lugar de reciclaje seguro para el medio ambiente.

## CARTA A NUESTROS CLIENTES

---

Estimado Cliente:

Gracias por elegir un producto KITCHEN CENTER.

Este manual contiene las instrucciones, advertencias y recomendaciones para desempacar, instalar, usar, limpiar, cuidar, y disfrutar este producto. También contiene nuestra información de contacto y la Póliza de Garantía.

Le aconsejamos leerlo cuidadosamente y tenerlo al alcance para consulta futura. Muchas dudas y problemas aparentes pueden ser solucionados consultando la sección correspondiente.

Le pedimos registrar los siguientes datos de su boleta, factura de compra o acta de recepción de nueva obra como comprobante de adquisición:

Fecha: \_\_\_\_\_ Número \_\_\_\_\_

Si lo prefiere puede simplemente conservar el original de su boleta, factura o acta de recepción, o una fotocopia en papel o una copia digital (PDF, JPG) para cuando requiera mantenimiento, reparación o garantía del producto.

Si quiere contactarnos con consultas, preguntas, sugerencias, reclamos, solicitud de mantenimiento o reparación, o para hacer efectiva su garantía puede hacerlo a través de nuestro chat en el sitio web ([www.kitchencenter.cl](http://www.kitchencenter.cl)) o en persona con nuestro Servicio de Asistencia Técnica SAT

El equipo de profesionales SAT está a su entera disposición para atenderle con un servicio rápido, fiable y cercano.

**[www.kitchencenter.cl](http://www.kitchencenter.cl)**

KITCHEN CENTER S.P.A.

## **CONTENIDO**

---

<b>INSTALACIÓN</b>	<b>10</b>
<b>COMPOSICIÓN</b>	<b>17</b>
<b>INSTRUCCIONES DE USO</b>	<b>18</b>
<b>LIMPIEZA Y CUIDADOS</b>	<b>22</b>
<b>SOLUCIÓN DE PROBLEMAS</b>	<b>25</b>
<b>PÓLIZA DE GARANTÍA</b>	<b>27</b>
<b>CUIDADO Y MANTENIMIENTO</b>	<b>30</b>

## INSTALACIÓN

### POSICIONAMIENTO

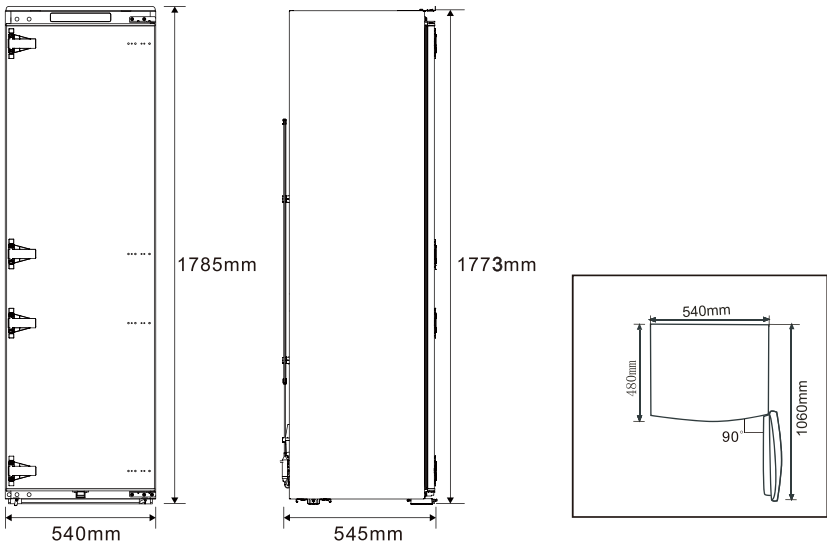
-Antes de usar, retire todos los materiales de embalaje, incluidos los cojines inferiores, almohadillas y cintas de espuma dentro del refrigerador; retire la capa protectora de las puertas y del cuerpo del refrigerador.

-Mantener alejado del calor y evitar la luz solar directa. No coloque el congelador en lugares húmedos o acuosos para evitar la oxidación o reducción del efecto aislante del aparato.

-El refrigerador se coloca en un lugar interior bien ventilado; el suelo debe ser plano y resistente (gire hacia la izquierda o hacia la derecha para ajustar la rueda para nivelar el producto si está inestable).

-Dimensiones exteriores del aparato, por favor refiérase a la imagen mostrada más abajo.

-Deje un espacio suficiente para una apertura conveniente de la puerta y los cajones del aparato. Para esto use las medidas entregadas por el distribuidor.

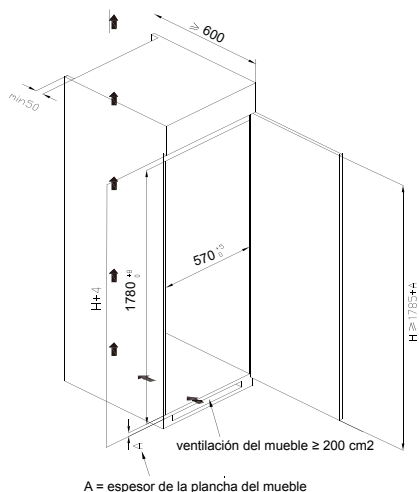


**Precaución antes de la instalación:** La información en el Manual de Instrucciones es solo para referencias. El producto físico puede ser diferente. Antes de la instalación y del ajuste de accesorios, debe asegurarse de que el refrigerador está desconectado de la fuente de energía.

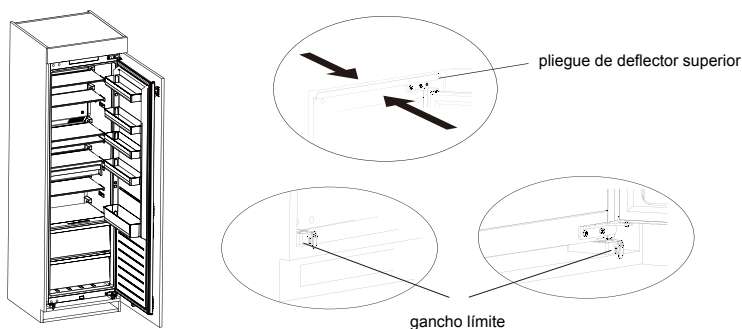
## INSTALACIÓN EN UN MUEBLE

- Medidas requeridas para el mueble:

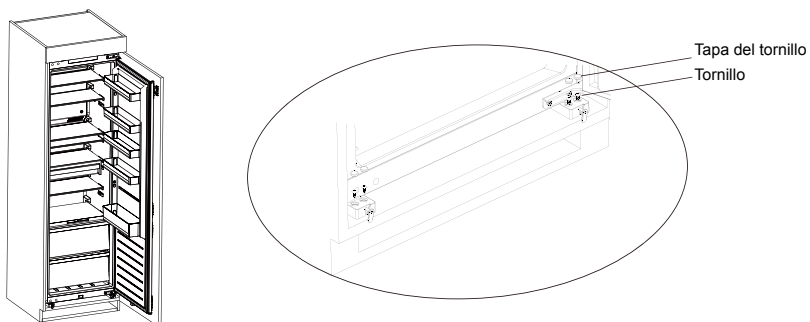
\*Se puede tener una tolerancia de +8mm de alto y +5mm de ancho para que funcione correctamente el mueble



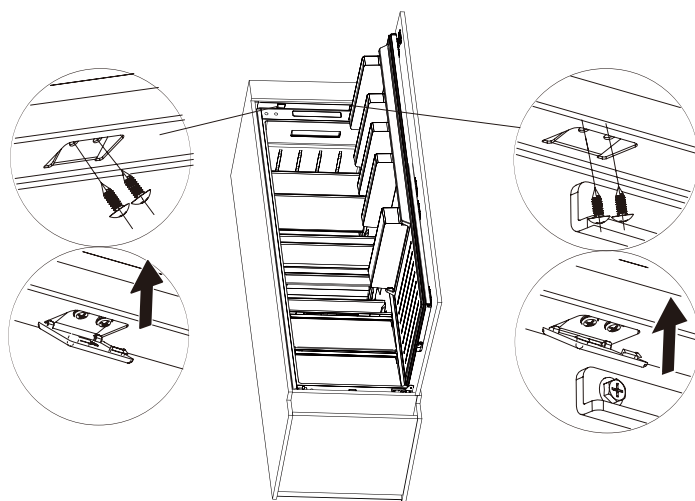
- La cenefa y la parte posterior del mueble deberán estar provistos de un canal de disipación de calor.
- Presione el refrigerador dentro del mueble y ajústelo para asegurarse de que el pliegue del borde del deflector superior toca completamente el borde superior del mueble, y el gancho límite de la pata de apoyo toca completamente el borde inferior del mueble.



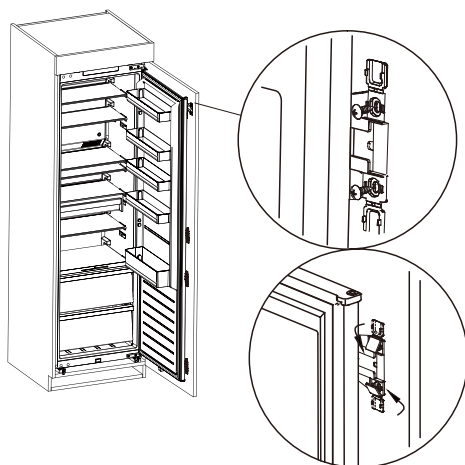
- Ajuste la pata de apoyo con tornillos, luego instale las tapas de los tornillos.



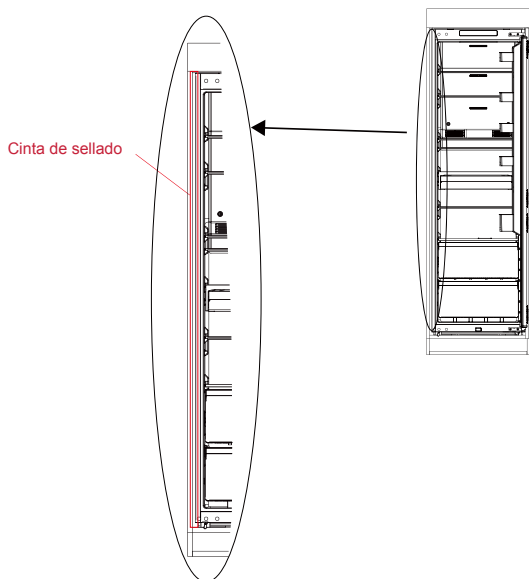
- Ajuste el deflector superior a la parte interior superior del mueble con tornillos, luego instale las tapas de los tornillos.







- Abra la puerta del mueble en su máximo ángulo, y abra la puerta del refrigerador a la posición correspondiente. Deslice el bloqueo para asegurarse de que el borde interno esté alineado con el borde de la puerta del refrigerador, luego ajuste el bloqueo a la puerta del mueble con un tornillo e instale las tapas de los tornillos.



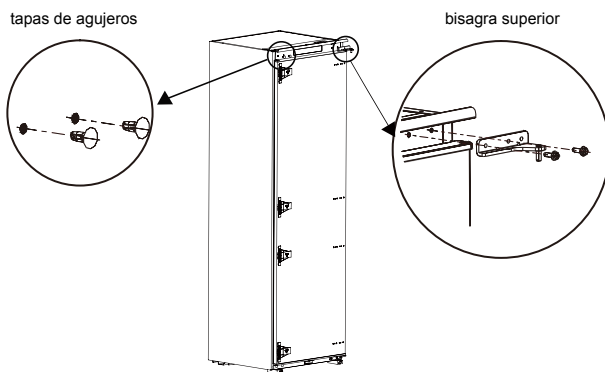
- Saque la cinta de sellado de la bolsa de accesorios y presiónela en el espacio entre el mueble y el refrigerador. La instalación estará completa.



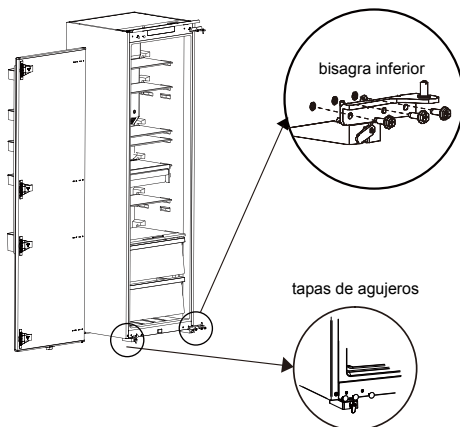
## CAMBIO DE PUERTA DERECHA-IZQUIERDA

Lista de herramientas que necesita tener el usuario			
	Desatornillador de cruz		Espátula Destornillador de hoja fina
	Desatornillador de trinquete de 5/16		Cinta adhesiva

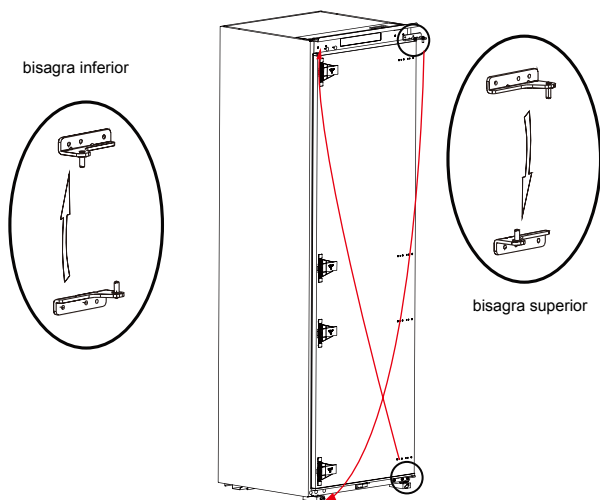
- Apague el refrigerador y remueva todos los objetos de las bandejas de las puertas
- Quite la bisagra superior y tapas de agujeros de la puerta del congelador.



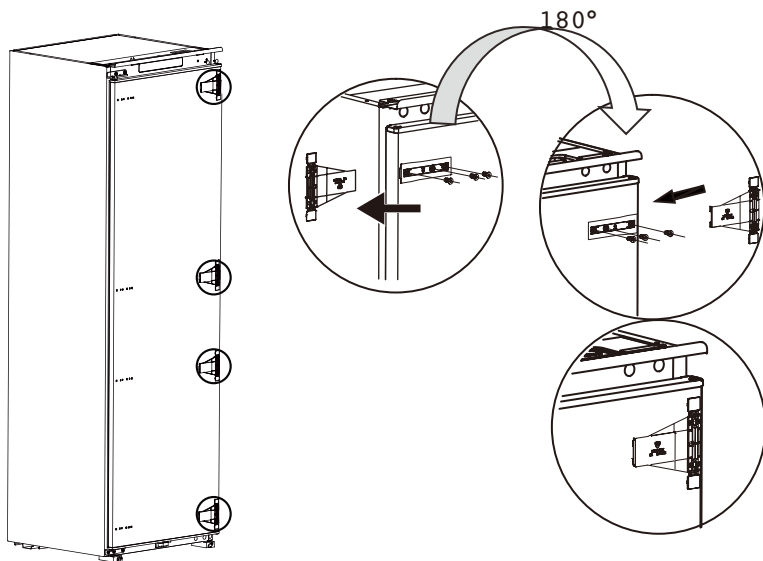
- Quite la puerta del congelador, la bisagra inferior y la tapa del agujero.



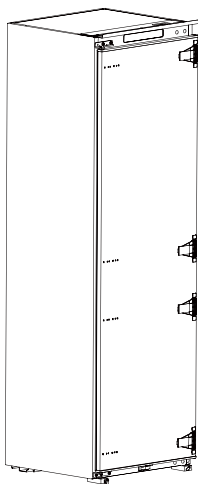
- Intercambie la bisagra superior con la inferior, luego instálelas de acuerdo a los pasos explicados a continuación e instale las tapas de los agujeros.



- Quite los dos bloqueos fijos de la puerta del congelador y gírelos en 180 grados, luego instálelos en el otro lado de la puerta del congelador.

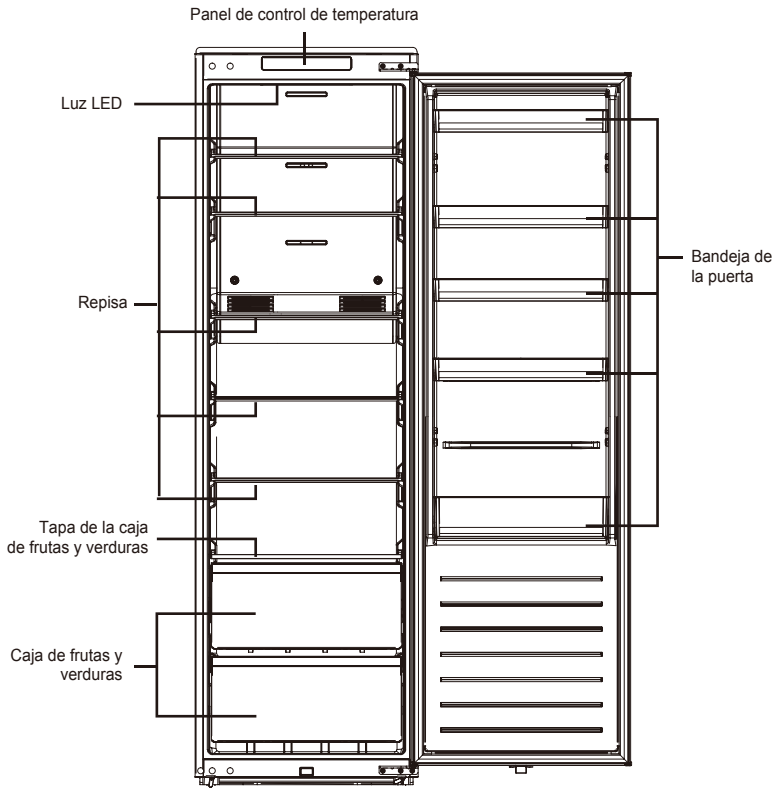


- La siguiente imagen muestra cómo se debería ver el refrigerador luego de completar los pasos.



(La imagen anterior es sólo para referencia. La configuración real dependerá del producto físico entregado por el distribuidor)

## COMPOSICIÓN



(La imagen anterior es sólo para referencia. La configuración real dependerá del producto físico entregado por el distribuidor)

## INSTRUCCIONES DE USO

---

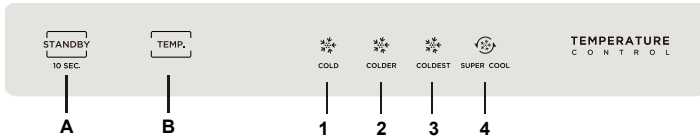
### INICIANDO

- Después del transporte, deje que el producto permanezca más de 2 horas antes encender la alimentación; de lo contrario, se producirá una disminución en la capacidad de enfriamiento o un daño al producto.
- Antes de poner cualquier alimento fresco o congelado, el refrigerador deberá haber funcionado durante 2-3 horas, o más de 4 horas en verano cuando la temperatura ambiente es alta.
- Por favor desconecte el enchufe en caso de corte de energía o limpieza. No conecte el congelador al suministro eléctrico en un plazo de cinco minutos para evitar daños al compresor debido a inicios sucesivos.

### CÁMARA DE REFRIGERACIÓN

- La cámara de refrigeración es apta para el almacenamiento de una gran variedad de frutas, verduras, bebestibles y otros alimentos que se consumen a corto plazo. El tiempo de almacenamiento sugerido es de 3 a 5 días.
- Los alimentos cocinados no deben ponerse en la cámara de refrigeración hasta que estén a temperatura ambiente.
- Se recomienda sellar los alimentos antes de colocarlos en el refrigerador.
- Las repisas de vidrio se pueden ajustar hacia arriba o hacia abajo para un mayor espacio de almacenaje y un uso más fácil.
- Cajones, cajas de alimentos, repisas, etc., colocadas de acuerdo a la posición que se indica en la imagen anterior, es lo más óptimo de acuerdo a eficiencia energética.
- **NOTA:** El guardado de una gran cantidad de alimentos durante la conexión inicial a energía, puede afectar el efecto congelante del refrigerador. Los alimentos almacenados no deben bloquear las salidas de aire; o por el contrario el efecto congelante puede verse afectado.

## FUNCIONES



### 1. PRINCIPALES

- A) Botón de inicio
- B) Botón de ajuste de temperatura

### 2. ÍCONOS DE TEMPERATURA

- 1) 8°C
- 2) 4°C
- 3) 2°C
- 4) MUY FRÍO

### 3. PANTALLA

A) Cuando se enciende por primera vez, la pantalla se completará durante 3 segundos, mientras que sonará la campana de inicio y luego la pantalla entrará en funcionamiento normal; (La temperatura del refrigerador está fijada en el modo 2, lo que significa que estará a 4C° cuando se enciende por primera vez).

B) La pantalla mostrará el código de falla cuando hay una falla (visualización cíclica); mostrará la temperatura establecida de la sala de refrigeración cuando no hay problemas.

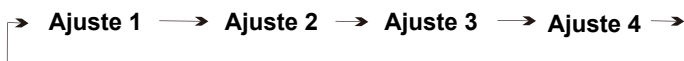
C) Cuando la puerta del refrigerador se hace cerrado después de abrirlo, La pantalla de visualización quedará encendida, y se apagará 30 segundos después de haber cerrado la puerta;

Cuando la pantalla de visualización (display) está apagado, presione cualquier tecla y la luz de la pantalla se encenderá y podrá realizar la operación que desee.

Código de falla	Descripción de la falla
LED1\LED2 Luz parpadeante	Circuito del sensor de la temperatura de congelación
LED1\LED3 Luz parpadeante	Sensor de descongelación
LED2\LED4 Luz parpadeante	Falla de tarjeta
LED1\LED4 Luz parpadeante	Sensor de temperatura ambiente

#### 4. AJUSTE DE MODO

- Cada vez que presione el botón, el modo cambiará una vez. Después de ajustar el modo durante 15 segundos, el refrigerador funcionará según el valor establecido.
- La regulación de modos es:



- Ajuste de temperatura recomendado: sala refrigerante a 4°C.

#### 5. BLOQUEAR Y DESBLOQUEAR

- Sin función de bloqueo o desbloqueo.
- La configuración entra en vigor 15 segundos después de no realizar ninguna operación.

#### 6. CONFIGURACIÓN DE LA CÁMARA FRÍA

- Conversión de congelación refrigerada
- Mantenga presionado el botón de ajuste de temperatura durante 3 segundos para cambiar al modo de refrigeración/congelación.
- En modo refrigerado, el indicador está apagado. En modo congelación, el indicador está encendido.

**7. Cuando la puerta permanece abierta durante 120 segundos, el timbre sonará hasta que se cierre la puerta de congelación o presione cualquier tecla para cancelar la alarma sonora.**

## **8. MODO DE ESPERA**

- Mantenga presionado el botón de espera durante 10 segundos para ingresar al modo de espera. Todas las cargas están apagadas y la pantalla se apagará.
- En el modo de espera, mantenga presionado el botón de espera durante 10 segundos para restaurar el control normal.

## **9. MODO SÚPER FRÍO**

- Inicio del modo: En modo refrigerador, presione el botón hasta que el ícono se ilumine.
- Salida del modo: Durante el modo super frío, saldrá de este modo automáticamente después de funcionar durante 360 minutos o ajuste de temperatura o ajuste de modo.

## LIMPIEZA Y CUIDADOS

---

### LIMPIEZA GENERAL

- El polvo detrás del refrigerador y en el suelo se debe limpiar oportunamente para mejorar el efecto de enfriamiento y el ahorro de energía.
- Revise la junta de la puerta con regularidad para asegurarse de que no haya residuos. Limpiar la junta de la puerta con un paño suave y humedecido con agua jabonosa o detergente diluido.
- El interior del refrigerador debe limpiarse periódicamente para evitar malos olores.
- Apague la alimentación antes de limpiar el interior, retire todos los alimentos, bebidas, estantes, cajones, etc.
- Utilice un paño suave o una esponja para limpiar el interior del refrigerador, con dos cucharadas de bicarbonato de sodio y un litro de agua tibia. Luego enjuague con agua y limpie. Después de la limpieza, abra la puerta y deje secar naturalmente antes de volver a encender el aparato.
- Para áreas que son difíciles de limpiar en el refrigerador (espacios pequeños o esquinas), se recomienda limpiarlos periódicamente con un trapo suave, un cepillo suave, etc. y, cuando sea necesario, combinarlos con algunas herramientas auxiliares (como palos finos) para garantizar que no se acumulen contaminantes o bacterias en estas áreas.
- No utilice jabón, detergente, polvos para fregar, limpiadores en aerosol, etc., ya que pueden causar olores en el interior del refrigerador o contaminar los alimentos.
- Limpie el marco de las botellas, los estantes y los cajones con un paño suave humedecido con agua jabonosa o detergente diluido. Seque con un paño suave o deje secar de forma natural.
- Limpie la superficie exterior del refrigerador con un paño suave humedecido con agua jabonosa, detergente, etc., y luego séquelo con un paño.
- No utilice cepillos duros, pelotas de acero para limpiar, cepillos de alambre ni abrasivos (como pastas de dientes), disolventes orgánicos (como alcohol, acetona, aceite de plátano, etc.), agua hirviendo, artículos ácidos o alcalinos, que pueden dañar la superficie y el interior del refrigerador. Agua hirviendo y solventes orgánicos como el benceno pueden deformar o dañar las piezas de plástico.

- No enjuague directamente con agua u otros líquidos durante la limpieza para evitar cortocircuitos o que afecte el aislamiento eléctrico después de la inmersión.
- Por favor desenchufe el refrigerador para descongelarlo y limpiarlo.

## DESCONGELADO

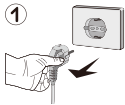
- El refrigerador está hecho basado en un principio de enfriado por aire y por ende tiene una función automática de descongelado. La escarcha formada debido al cambio de temporada o de temperatura, puede también ser removida manualmente por la desconexión del aparato de la fuente de poder o por medio de una limpieza con una toalla seca.

## FUERA DE OPERACIÓN

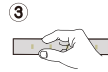
- Falla de energía: en caso de falla de energía, incluso si es en verano, los alimentos dentro del aparato pueden permanecer ahí por varias horas; durante la falla de energía, los tiempos de apertura de puertas deben ser reducidos, y no debe introducir comida fresca dentro del refrigerador.
- Largo tiempo sin uso: el aparato debe ser desconectado de la fuente de poder y limpiado; luego debe dejar las puertas abiertas para prevenir los malos olores.
- Movimiento: antes de mover el refrigerador, retire todos los objetos interiores, fije las separaciones de vidrio, soporte para verduras, cajones de la cámara de congelación, etc., con cinta adhesiva, y apriete la pata niveladora; cierre las puertas y séllelas con cinta adhesiva. Durante el movimiento, el aparato no debe ser colocado boca arriba u horizontalmente, o ser agitado; la inclinación durante el movimiento no debe ser mayor a 45 grados.
- El aparato debe permanecer encendido continuamente una vez que se enciende. Generalmente, la operación del aparato no debe ser interrumpida; de lo contrario su vida útil puede verse afectada.

## CAMBIANDO LA LUZ

- Cualquier reemplazo o mantenimiento de las lámparas LED está destinado a ser realizado por el fabricante, un agente de servicio o persona similar calificada.
- La fuente de luz de este producto es reemplazable sólo por un ingeniero cualificado.



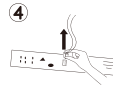
**1. Por favor desenchufe el cable antes de cambiar la luz.**



**3. Saque el panel de la luz.**



**2. Retire la pantalla de la luz con un destornillador.**



**4. Retire el terminal conexión.**

## CONSEJOS DE AHORRO DE ENERGÍA

- El aparato debe ubicarse en la zona más fresca de la habitación, lejos de lugares que produzcan calor o conductos de calefacción y fuera de la luz solar directa.
- Deje que los alimentos calientes se enfríen a temperatura ambiente antes de colocarlos en el aparato. La sobrecarga del aparato obliga al compresor a funcionar por más tiempo. Los alimentos que se congelan demasiado lentamente pueden perder calidad o arruinarse.
- Asegúrese de envolver adecuadamente los alimentos y secar los recipientes antes de colocarlos en el aparato. Esto reduce la acumulación de escarcha dentro del aparato.
- El contenedor de almacenamiento del electrodoméstico no debe recubrirse con papel de aluminio, papel encerado o toallas de papel. Los revestimientos interfieren con la circulación del aire frío, lo que hace que el aparato sea menos eficiente.
- Organice y etiquete los alimentos para reducir las aperturas de puertas y las búsquedas prolongadas. Saque tantos elementos según sea necesario a la vez y cierre la puerta lo antes posible.

## **SOLUCIÓN DE PROBLEMAS**

---

Puede intentar resolver los siguientes problemas sencillos usted mismo. Si no se pueden solucionar por favor póngase en contacto con el departamento de post-venta.

OPERACIÓN FALLIDA	<ul style="list-style-type: none"> <li>-Compruebe si el aparato está conectado a la corriente o si el enchufe tiene buen contacto.</li> <li>-Compruebe si el voltaje es demasiado bajo.</li> <li>-Compruebe si hay un corte de energía o si se han disparado circuitos parciales.</li> </ul>
MALOS OLORES	<ul style="list-style-type: none"> <li>-Los alimentos olorosos deberán envolverse herméticamente.</li> <li>-Compruebe si hay comida podrida.</li> <li>-Limpie el interior del refrigerador.</li> </ul>
OPERACIÓN PROLONGADA DEL COMPRESOR	<ul style="list-style-type: none"> <li>-El funcionamiento prolongado del refrigerador es normal en verano, cuando la temperatura ambiente es alta.</li> <li>-No se recomienda tener demasiada comida en el aparato al mismo tiempo.</li> <li>-Los alimentos deben enfriarse antes de introducirlos en el aparato.</li> <li>-Las puertas se abren con demasiada frecuencia.</li> </ul>
NO SE ENCIENDEN LAS LUCES	<ul style="list-style-type: none"> <li>-Compruebe si el refrigerador está conectado a la fuente de alimentación y si la lámpara de iluminación está dañada.</li> </ul>
LAS PUERTAS NO SE PUEDEN CERRAR CORRECTAMENTE	<ul style="list-style-type: none"> <li>-La puerta está atascada por paquetes de comida.</li> <li>-El refrigerador está inclinado.</li> </ul>
RUIDOS FUERTES	<ul style="list-style-type: none"> <li>-Compruebe si el suelo está nivelado y si el refrigerador está colocado de forma estable.</li> <li>-Compruebe si los accesorios están colocados en los lugares adecuados</li> </ul>
EL SELLO DE LA PUERTA NO ESTÁ APRETADO	<ul style="list-style-type: none"> <li>-Retire las materias externas del sello de la puerta.</li> <li>-Caliente el sello de la puerta y luego enfríelo para restaurarlo (o soplelo con un secador de pelo o use una toalla caliente).</li> </ul>
EL RECIPIENTE DE AGUA SE DESBORDA	<ul style="list-style-type: none"> <li>-Hay demasiada comida en la cámara o la comida almacenada contiene demasiada agua, lo que resulta en una gran descongelación.</li> <li>-Las puertas no están cerradas correctamente, lo que provoca escarcha debido a la entrada de aire y aumento de agua debido a la descongelación.</li> </ul>

<p>CARCASA CALIENTE</p>	<p>-Disipación de calor del condensador incorporado a través de la carcasa, lo cual es normal. -Cuando la carcasa se calienta debido a la alta temperatura ambiente y al almacenamiento de demasiada comida, se recomienda proporcionar una buena ventilación para facilitar la disipación de calor.</p>
<p>CONDESACIÓN SUPERFICIAL</p>	<p>-La condensación en la superficie exterior y en los sellos de las puertas del refrigerador es normal cuando la humedad ambiental es demasiado alta. Simplemente limpie el condensado con una toalla limpia.</p>
<p>SONIDO ANORMAL</p>	<p>-Zumbido: El compresor puede producir zumbidos durante el funcionamiento y los zumbidos son ruidosos especialmente al iniciar o al detenerse. Esto es normal. -Crujido: El refrigerante que fluye dentro del aparato puede producir crujidos, esto es normal.</p>

## PÓLIZA DE GARANTÍA

---

En Kitchen Center nuestra prioridad que estés a gusto con tus producto y con la atención que damos a nuestros clientes.

En esta sección te explicamos la garantía de este producto y como hacerla efectiva.

### GARANTÍA DE SATISFACCIÓN

Satisfacción garantizada. Tuviste problemas de medidas, diseño o no te gusto el producto, No te preocupes, en Kitchen Center te ayudamos con esto.

En Kitchen Center todos nuestros productos cuentan con garantía de satisfacción. Si el producto que compraste, no satisface tus necesidades, no es compatible con tu cocina, ya sea, por la medida del producto, el diseño, o cualquier otro motivo, podrás cambiarlo o devolverlo, sin expresar causa.

Nuestra garantía de Satisfacción Garantizada, te da la posibilidad de cambiar o hacer la devolución de tu producto sin expresión de causa, hasta por un plazo de 30 días desde de la fecha de compra o recepción del producto.

Para poder ejercer esta garantía debes cumplir con las siguientes condiciones:

1. El producto debe estar sin uso.
2. Con todos sus accesorios.
3. Con sus embalajes originales.
4. En el caso de que sea procedente con los regalos promocionales asociados a la respectiva compra.
5. Debe estar en las mismas condiciones que fue entregado.

Para hacer uso de esta garantía de satisfacción, solo debes comunicarte a con nosotros a través de [www.kitchccenter.cl](http://www.kitchccenter.cl) o dirigirte a cualquiera de nuestra tiendas, presentando tu boleta, factura o guía de despacho, o cualquier otro comprobante que acredite tu compra.

Esta garantía no aplica para productos respecto de los cuales ha sido debidamente informado por ser producto usado o de segunda selección.

### GARANTÍA LEGAL

Kitchen Center se preocupa por el respeto a los derechos de los consumidores, en virtud de las disposiciones en la ley 19.496 de protección de los derechos de los consumidores, siempre será garantizada por Kitchen Center la garantía legal, esta consiste en que durante un plazo de 6 meses desde que fue recibido el producto, si este, es defectuoso, le faltan piezas o partes, no es apto para el uso que fue destinado, el producto fue anteriormente arreglado pero sus

deficiencias persisten o presenta nuevas fallas, siempre y cuando el producto no haya sido afectado por causa imputable al consumidor, usted podrá dentro de este plazo, elegir entre 3 opciones:

- Devolución del dinero.
- Cambio del producto.
- Reparación gratuita del producto.

Para hacer efectiva esta garantía solo debes comunicarte a con nosotros a través de [www.kitchencenter.cl](http://www.kitchencenter.cl) o dirigirte a cualquiera de nuestra tiendas, presentando tu boleta, factura o guía de despacho, o cualquier otro comprobante que acredite tu compra.

Este plazo se suspende por el tiempo en que el producto este siendo reparado con ocasión de uso de la garantía.

## GARANTÍA DEL FABRICANTE

Si el producto que adquiriste cuenta con garantía convencional otorgada por el fabricante, cuyo plazo es mayor a la garantía legal de 6 meses, Kitchen Center siempre respetara este plazo. El plazo de esta garantía le será debidamente informado dependiendo el producto en cuestión al momento de realizar su compra.

Procede por las mismas causas que la garantía legal.

Para hacer efectiva esta garantía solo debes comunicarte a con nosotros a través de [www.kitchencenter.cl](http://www.kitchencenter.cl) o dirigirte a cualquiera de nuestra tiendas, presentando tu boleta, factura o guía de despacho, o cualquier otro comprobante que acredite tu compra.

## EXCLUSIONES DE GARANTÍA

Quedaran excluidas de la garantía las fallas o defectos producidas por los siguientes motivos:

- Averías producidas por negligencia o mal uso del aparato por parte del cliente y/o terceros.
- Averías producidas por caso fortuito, fuerza mayor, exposición al calor excesivo, exposición a las condiciones meteorológicas adversas.
- Abuso físico, químico o daños causados por un cuidado y mantenimiento inadecuados.
- Defectos derivados de procedimientos de manipulación corte e instalación de forma no adecuada. Esta responsabilidad recaerá sobre el consumidor.
- Desgaste o deterioros estéticos del producto producidos por el uso.

- Daños ocasionados por la acumulación de cal.
- Daños provocados por uso de productos químicos que dañan el acero inoxidable como el cloro, ácido muriático, diluyentes abrasivos, etc. Así mismo el producto limpia hornos que dañan el esmalte.
- Manipulación, reparación, instalación por personas no autorizadas o servicios técnicos no oficiales de Kitchen Center.

Te recomendamos siempre revisar el manual de uso del producto, allí encontrarás todas las características técnicas de tu producto como así mismo las condiciones específicas de la garantía.

Kitchen Center se reserva el derecho de realizar inspección técnica previa para verificar las condiciones del producto en caso de estimarlo necesario para evaluar la procedencia de la garantía.

### **GARANTÍA DE DESPACHO**

En caso de que el producto hubiera sido despachado a su domicilio, usted contará con un plazo de 48 horas hábiles desde la recepción del producto para dar conformidad a su despacho, dentro de este plazo usted tendrá el deber de revisar que el producto adquirido no tenga daños estéticos producidos con ocasión del despacho, en caso de que este daño existe, deberá dar pronta noticia dentro de este plazo para que podamos reemplazar su producto por uno en óptimas condiciones.

### **OTROS**

Para más información respecto de las garantías otorgadas por Kitchen Center, visite nuestro sitio web [www.kitchencenter.cl](http://www.kitchencenter.cl).

Esta garantía es válida únicamente en Chile y es otorgada por Kitchen Center S.p.A

## CUIDADO Y MANTENIMIENTO

---

### ADVERTENCIAS

- *No intente desmontar no reparar el producto usted mismo ya que esto puede ser peligroso.*

### RECOMENDACIONES

- Para cualquier actividad de cuidado o mantenimiento no indicada en este manual contáctenos a través de nuestro chat virtual en [www.kitchencenter.cl](http://www.kitchencenter.cl)

---

WWW.KITCHENCENTER.CL



[WWW.KITCHENCENTER.CL](http://WWW.KITCHENCENTER.CL)