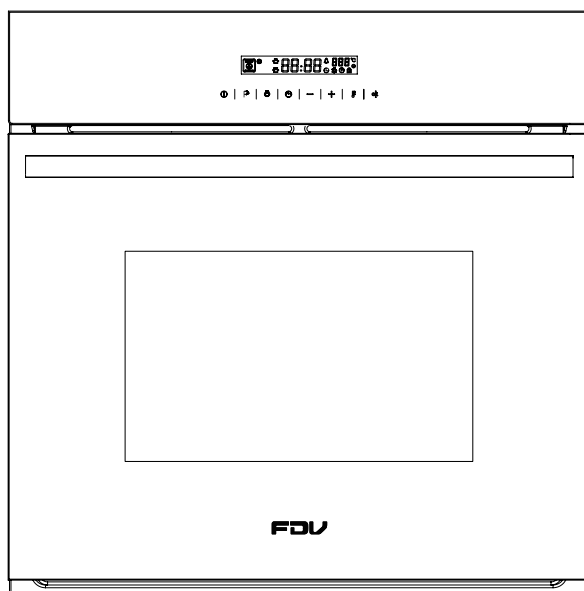


HORNO DESIGN TOUCH

SAP: 15307



CONSIDERACIONES IMPORTANTES

ADVERTENCIAS NORMATIVAS

- Este dispositivo no está destinado a ser utilizado por personas (incluidos niños) con capacidades físicas, sensoriales o mentales reducidas, o por falta de experiencia y conocimiento, a menos que hayan sido supervisados o instruidos sobre el uso del dispositivo por parte de una persona responsable de su seguridad.
- Los niños deben ser supervisados para asegurarse de que no jueguen con el aparato.
- Si el cable de alimentación está dañado, debe ser reemplazado por el fabricante, su agente de servicio o personas igualmente cualificadas para evitar un peligro.
- Deben ser incorporados medios de desconexión a la instalación fija de acuerdo con las reglamentaciones de instalación.
- Durante el uso, el aparato se calienta. Se debe tener cuidado para evitar tocar la calefacción elementos del interior del horno.
- **ADVERTENCIA:** Las piezas accesibles pueden calentarse durante el uso.
- Los niños pequeños deben mantenerse alejados.
- No use limpiadores abrasivos fuertes raspadores de metal afilados para limpiar la puerta de vidrio del horno ya que pueden rayar la superficie, lo que puede resultar en la rotura del vidrio.
- La superficie interna del cajón del almacenamiento puede calentarse durante el funcionamiento.
- **PRECAUCIÓN:** Para una correcta instalación, consulte el ítem "INSTALANDO EL APARATO".
- No utilice un limpiador a vapor.
- **ADVERTENCIA:** Asegúrese de que el aparato esté apagado antes de reemplazar la lámpara. para evitar la posibilidad de descarga eléctrica.
-
- No debe instalarse detrás de una puerta decorativa para evitar calentamiento excesivo.

- El aparato deberá ser conectado a la alimentación eléctrica utilizando un dispositivo que permita al electrodoméstico ser desconectado de la alimentación eléctrica en todos los polos con un ancho de abertura el contacto de al menos 3 mm. ej. protector eléctrico automático de cortocircuito interruptores de derivación a tierra o fusibles.

ADVERTENCIAS GENERALES

- Lea atentamente todas las instrucciones contenidas en este folleto. En él encontrará información importante sobre la instalación, el uso y la mantención segura del aparato, así como recomendaciones útiles para sacarle el máximo provecho a su horno. Conserve este folleto en un lugar seguro para futuras consultas.. Una vez retirado el embalaje, compruebe que el aparato no se encuentre dañado.
- Procure no dejar los materiales de embalaje (láminas de plástico, poliestireno expandido, etc.) al alcance de los niños, ya que pueden ser peligrosos.
- **IMPORTANTE:** no utilice el asa de la puerta del horno para mover el aparato, por ejemplo para sacarlo del embalaje.
- **ATENCIÓN** El horno es un aparato que, por su naturaleza, se calienta, especialmente en correspondencia de la puerta de cristal. Por lo tanto, es una buena norma que los niños no se acerquen al horno cuando está en funcionamiento, especialmente cuando se utiliza la parilla.
- La primera vez que encienda el horno, puede un humo de olor acre. Esto se debe al calentamiento del adhesivo utilizado en los paneles aislantes que rodean el horno. No es nada fuera de lo normal. En ese caso, espere a que desaparezca el humo antes de introducir alimentos en el horno. Nunca ase ni hornee en la base del horno.
- Este aparato está diseñado para un uso doméstico no profesional y sus funciones no deben modificarse.
- La instalación eléctrica de este aparato sólo puede utilizarse de forma segura si está correctamente conectada a un sistema de puesta a tierra conforme a las normas de seguridad vigentes.
- El fabricante no se hace responsable de los daños que puedan derivarse de una instalación incorrecta o de un uso inadecuado e incorrecto del aparato.

- Los siguientes artículos son potencialmente peligrosos y, por lo tanto, deben tomarse las medidas adecuadas para evitar que los niños y las personas en situación de discapacidad no entren en contacto con ellos:
 - Controles y el aparato en general;
 - Embalajes (bolsas, poliestireno, clavos, etc.);
 - El aparato inmediatamente después de utilizar el horno o la parrilla debido al calor generado;
 - El aparato cuando ya no se utilice (las piezas potencialmente peligrosas deben ponerse en un lugar seguro);
- Evite lo siguiente:
 - Tocar el aparato con partes húmedas del cuerpo;
 - Utilizar el aparato estando descalzo;
 - Tirar del aparato o del cable de alimentación para desenchufarlo de la toma de corriente;
 - Obstruir las ranuras de ventilación o disipación de calor;
 - Permitir que los cables de alimentación de electrodomésticos pequeños entren en contacto con las partes calientes del aparato;
 - Exponer el aparato a agentes atmosféricos (lluvia/sol);
 - Utilizar el horno para guardar cosas;
 - Utilizar líquidos inflamables cerca del aparato;
 - Utilizar adaptadores, múltiples enchufes y/o alargadores;
 - Intentar instalar o reparar el aparato sin la ayuda de personal cualificado.

ADVERTENCIA

- Las partes de fácil acceso se calientan durante el uso.
- Para evitar quemaduras y escaldaduras, los niños deben mantenerse alejados.
- Durante el uso, el aparato se calienta, se debe tener cuidado para evitar tocar los elementos calefactores del interior del horno.
- Se debe contactar al personal cualificado en los siguientes casos:
 - - Instalación (siguiendo las instrucciones del fabricante);
 - En caso de presentar dudas sobre el funcionamiento del aparato;
 - Sustituir la toma de corriente cuando no sea compatible con el enchufe del aparato.

- Se debe contactar al servicio técnico autorizado por el fabricante en los siguientes casos:
 - En caso de presentar dudas sobre la calidad del aparato después de sacarlo del embalaje;
 - Si el cable de alimentación se ha dañado o necesita ser reemplazado;
 - Si el aparato se avería o funciona mal, solicite piezas de repuesto originales.

RECOMENDACIONES

- Utilice el aparato sólo para cocinar alimentos, nada más;
- Compruebe la calidad del aparato una vez desembalado;
 - Desenchufe el aparato de la red eléctrica si no funciona correctamente y antes de limpiarlo o realizar tareas de mantención;
 - Cuando el aparato no se utilice durante un periodo prolongado de tiempo, desenchúfelo y cierre la llave del gas (si está presente);
- Utilice guantes de cocina para introducir los utensilios en el horno o para sacarlos;
-
- Sujete siempre la puerta del horno por el centro, ya que los extremos pueden estar calientes debido a la salida de aire caliente;
- Asegúrese de que los mandos de control estén en la posición “o” cuando el aparato no esté en uso;
- Desenchufe el aparato cuando decida no utilizarlo más.
- El fabricante no se hace responsable de los daños debidos a: instalación incorrecta y uso inadecuado

IMPORTANTE

- Durante su uso, el aparato se calienta. Tenga cuidado de no tocar los elementos calefactores al interior del horno.
- Las piezas de fácil acceso pueden calentarse durante el uso. Mantenga alejados a los niños.
- No utilice productos de limpieza abrasivos ni raspadores metálicos afilados para limpiar el cristal de la puerta del horno, ya que pueden rayar la superficie y romper el cristal.

CARTA A NUESTROS CLIENTES

Estimado Cliente:

Gracias por elegir un producto KITCHEN CENTER.

Este manual contiene las instrucciones, advertencias y recomendaciones para desempacar, instalar, usar, limpiar, cuidar, y disfrutar este producto. También contiene nuestra información de contacto y la Póliza de Garantía.

Le aconsejamos leerlo cuidadosamente y tenerlo al alcance para consulta futura. Muchas dudas y problemas aparentes pueden ser solucionados consultando la sección correspondiente.

Le pedimos registrar los siguientes datos de su boleta, factura de compra o acta de recepción de nueva obra como comprobante de adquisición:

Fecha: _____ Número _____

Si lo prefiere puede simplemente conservar el original de su boleta, factura o acta de recepción, o una fotocopia en papel o una copia digital (PDF, JPG) para cuando requiera mantenimiento, reparación o garantía del producto.

Si quiere contactarnos con consultas, preguntas, sugerencias, reclamos, solicitud de mantenimiento o reparación, o para hacer efectiva su garantía puede hacerlo a través de nuestro chat en el sitio web (www.kitchencenter.cl) o en persona con nuestro Servicio de Asistencia Técnica SAT

El equipo de profesionales SAT está a su entera disposición para atenderle con un servicio rápido, fiable y cercano.

www.kitchencenter.cl

KITCHEN CENTER S.P.A.

CONTENIDO

ESPECIFICACIONES	08
INSTALACIÓN	09
INSTRUCCIONES DE USO	12
LIMPIEZA Y CUIDADO	14
SOLUCIÓN DE PROBLEMAS	18
PÓLIZA DE GARANTÍA	19
CUIDADO Y MANTENIMIENTO	22

ESPECIFICACIONES

Los hornos están diseñados para funcionar con una corriente alterna monofásica de 220-240V 50Hz. De todos modos, antes de la instalación del aparato, le recomendamos que compruebe siempre estas especificaciones en la etiqueta de clasificación adherida a la parte trasera exterior.

POTENCIAS ABSORBIDAS SEGÚN MODELOS

		Accesorios según modelo
Elementos calefactores inferiores del horno 1200 Watt.	Elementos interiores del horno 1900 Watt.	Motor síncrono 4 Watt.
Elementos calefactores superiores del horno 1000Watt.	Calentamiento total de los elementos de la parrilla 1000+1900 Watt.	Motor de polo sombreado (atrás) 25 Watt.
Luz del horno 15Watt.	Elementos del círculo de calefacción 2100 Watt.	Motor de polo sombreado (superior) 15 Watt.

LUCES INDICADORAS

Los hornos están diseñados para funcionar con una corriente alterna monofásica de 220-240V 50Hz. De todos modos, antes de la instalación del aparato, le Las luces indicadoras situadas encima del panel de control se encienden y se apagan cuando se insertan o extraen los elementos calefactores. Durante el funcionamiento termostático del horno, la luz de neón permanece encendida hasta que se alcanza la temperatura preestablecida y, cuando se apaga, es señal de que se ha alcanzado dicha temperatura. Cuando el horno se enfría, el termostato determina la reinserción de las resistencias con el consiguiente reencendido de los indicadores luminosos. En los modelos, la luz interna del horno, que siempre está encendida cuando cualquier función está en funcionamiento, se considera como una luz de aviso de funcionamiento. clasificación adherida a la parte trasera exterior.

INSTALACIÓN

IMPORTANTE: ¡Desenchufe el horno antes de realizar cualquier operación de instalación o mantención! La instalación debe ser realizada según las instrucciones por una persona profesionalmente cualificada. El fabricante no se hace responsable por daños a personas, animales u objetos debidos a una instalación incorrecta.

MONTAJE DEL APARATO

- Coloque el aparato en su lugar (debajo de una encimera o encima de otro aparato) introduciendo los tornillos y las tapas de plástico en los 2 orificios que se ven en el marco del horno cuando la puerta está abierta.

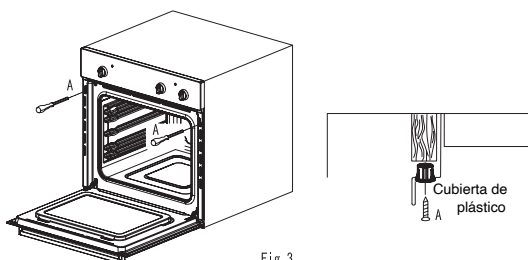


Fig.3

- Para una circulación de aire más segura, el horno debe instalarse según las medidas indicadas en la fig. 1-2.
- El panel trasero del armario debe retirarse para que el aire pueda circular libremente. El panel en el que se instale el horno debe tener un hueco de al menos 70 mm en la parte trasera.

MEDIDAS DE MONTAJE

Tolerancia general para medidas de montaje:

Ancho: 560+/-1,5mm

Alto: 589+0-2,5mm

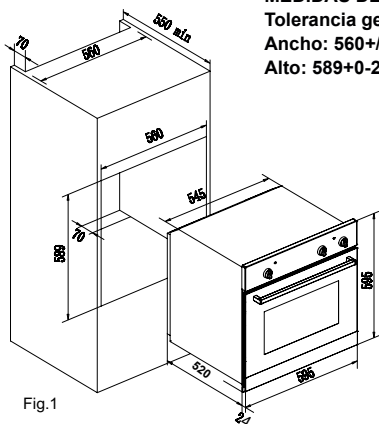


Fig.1

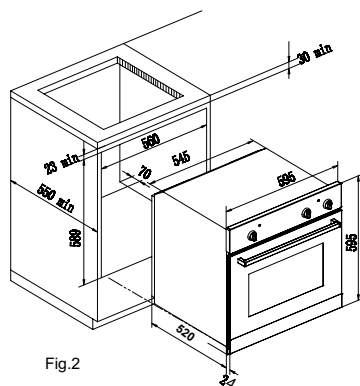
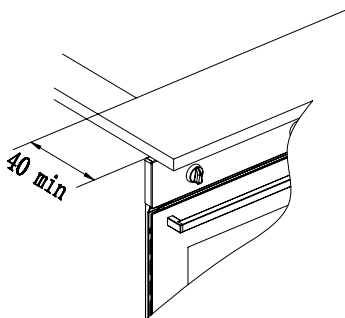
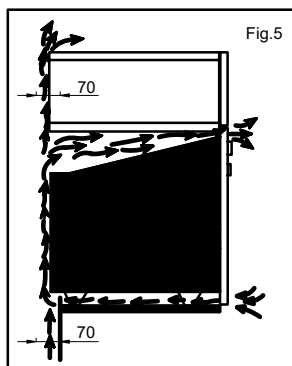
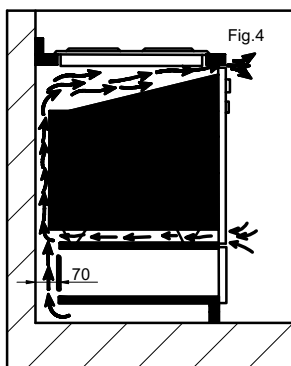


Fig.2

**N.B.: ENCASTRE PARA PLACAS A GAS.
(.32.P) POLIVALENTES**



- **NOTA:** en caso de combinar hornos con placas de cocción, es imprescindible seguir las instrucciones contenidas en el folleto suministrado con el otro aparato.
- Para que un horno empotrado funcione bien, el mueble debe ser del tipo adecuado. Los paneles de los muebles contiguos deben ser resistentes al calor. Especialmente cuando los muebles contiguos son de madera chapada, los adhesivos deben poder tolerar una temperatura de 120 oC. Los materiales plásticos o adhesivos que no resistan esta temperatura se deformarán o despegarán.
- Para cumplir las normas de seguridad, una vez instalado el aparato no debe ser posible entrar en contacto con las piezas eléctricas.
- Todas las piezas que ofrecen protección deben fijarse de forma que no puedan retirarse sin utilizar una herramienta.



- Asegúrese de que el aparato esté apagado antes de reemplazar la lámpara para evitar la posibilidad de descarga eléctrica.

CONEXIÓN A LA RED ELÉCTRICA

- El aparato debe conectarse de acuerdo a las normas vigentes. Sólo puede ser manipulado por un electricista autorizado
- **ADVERTENCIA:** este aparato debe conectarse a tierra.
- Compruebe que la potencia nominal de la red eléctrica y de las tomas de corriente es adecuada para la potencia máxima del aparato indicada en la placa de características.
- El enchufe debe ser accesible después de la instalación. Introduzca el enchufe en una toma provista de un tercer contacto que se corresponda con la toma de tierra. Ésta debe estar correctamente conectada.
- Si el aparato está provisto de cables de alimentación, pero no de un enchufe, conéctelo permanentemente a la instalación eléctrica fija como se indica a continuación:
 - El cable de toma de tierra “amarillo/verde”, que debe conectarse al terminal, debe ser de unos 10 mm más largo que los demás cables; el cable neutro “azul” debe conectarse al terminal marcado con la letra N.
 - Los cables con tensión “negro, marrón, rojo” deben conectarse al terminal L. La conexión a la red también puede realizarse instalando un interruptor bipolar con una separación mínima entre los contactos de 3 mm, proporcional a la carga y que cumpla la normativa vigente.
- **El cable de tierra amarillo/verde no debe ser controlado por el interruptor.**
- El enchufe o interruptor bipolar utilizado para la conexión a la red eléctrica debe ser de fácil acceso, una vez colocado el aparato.

IMPORTANTE

- Coloque el cable de alimentación de red de forma que nunca esté sometido a una temperatura de más de 50oC por encima de la temperatura ambiente.
- La seguridad eléctrica del aparato sólo puede garantizarse si se ha conectado correctamente a una fuente de alimentación con toma de tierra adecuada, tal y como establecen las normas de seguridad eléctrica.
- El fabricante no se hace responsable de los daños a personas u objetos debidos a la falta de conexión a tierra.

INSTRUCCIONES DE USO

PANTALLA PCB



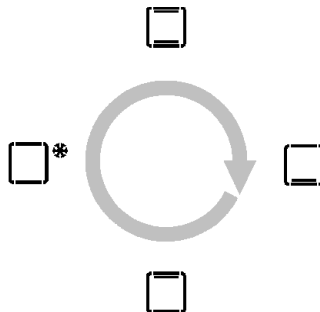
TECLAS DE FUNCIONAMIENTO



SELECCIONAR FUNCIÓN

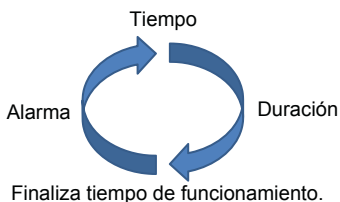
1. Después de conectar el aparato a la red eléctrica, pulse para encender el horno, **P** para seleccionar la función y para confirmar .
2. Cuando cambie de función, la hora de fin de funcionamiento y la duración fijadas no serán válidas.
3. Si la temperatura de funcionamiento fue reajustada, el horno dejará de funcionar, y también la alarma. Debe pulsar para reiniciar la alarma .
4. El nuevo ajuste de temperatura y funcionamiento debe ser confirmado pulsando .
5. En el modo de función, mantenga pulsado para entrar en el modo de espera. La pantalla mostrará la hora actual .

LISTA DE FUNCIONES



AJUSTES DEL HORNO

1. EL área de visualización de la hora, puede mostrar el temporizador, la alarma, el tiempo de duración y la hora de finalización del funcionamiento. La hora y la temperatura pueden ajustarse pulsando \pm / $-$, y confirmarse pulsando \blacktriangleright .



2. Secuencia de ajuste de tiempo:

3. **Fije la alarma.** La alarma sólo se puede ajustar cuando el interruptor principal $\textcircled{1}$ está en estado apagado $\textcircled{\text{OFF}}$.

- Pulse por una vez para entrar en el ajuste de la alarma. El icono de la alarma 🔔 hora por defecto es 0:00, pulse \pm / $-$ para ajustar la alarma, y pulse \blacktriangleright PD: puede cancelar la alarma ajustando la hora a 0:00

4. **Ajuste la hora.** La hora solo puede ajustarse cuando el interruptor principal $\textcircled{1}$ está apagado. Pulse 🕒 dos veces para entrar en el ajuste de la hora. La pantalla mostrará la hora actual. El ícono de la hora 🕒 se mantendrá intermitente, pulse \pm / $-$ para ajustar la hora. Mantenga pulsado \pm / $-$ para acelerar el proceso de ajuste. La hora ajustada, se acepta automáticamente desde de 8 segundos, también puede pulsar \blacktriangleright para confirmar.

5. **Ajuste el tiempo de duración.** Solo se puede ajustar el tiempo de duración si la función está seleccionada. Pulse 🕒 para configurar el tiempo de duración. 🔔 Parpadea. Pulse \pm / $-$ para ajustar el tiempo de duración y \blacktriangleright para confirmar.

6. **Ajuste la hora de finalización de trabajo.** Solo después de ajustar el tiempo de duración. Pulse 🕒 para entrar en el ajuste de la hora. STOP Parpadea. Pulse \pm / $-$ para ajustar el tiempo de duración y \blacktriangleright para confirmar.

7. **Bloqueo de seguridad 🔒 para niños.** Pulse durante 5 segundos para iniciar o cancelar la función de bloqueo de seguridad.

8. **Ajuste la Temperatura.** Durante la cocción puede pulsar 🌡 para cambiar la temperatura, el ícono de tiempo sigue parpadeando, pulse \pm / $-$ para ajustar la hora.

9. **Luz 💡 .**

IMPORTANTE: ¡Desenchufe el horno antes de limpiarlo o realizar tareas de mantención!

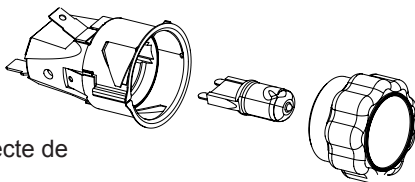
No utilice equipos de vapor para limpiar el aparato

1. Para evitar el riesgo de descarga eléctrica, ¡no sumerja el aparato, el cable o el enchufe en agua u otro líquido, ni rocíe agua para limpiar el aparato!
2. ¡No limpie el aparato cuando aún esté caliente! Es preferible limpiar el interior y la superficie exterior del horno con un paño húmedo cuando se haya enfriado.
3. Lavar todos los accesorios en agua jabonosa caliente o en el lavavajillas, secar con una toalla de papel o de tela.
4. Si utiliza su horno durante un periodo prolongado de tiempo, puede formarse condensación. Séquelo utilizando un paño suave.
5. Hay un sello de goma que rodea la abertura del horno que garantiza su funcionamiento. Compruebe periódicamente el estado de este sello. Si es necesario, límpiela y evite utilizar productos u objetos abrasivos para ello. En caso de deterioro, diríjase al Servicio de post-venta más cercano. Le recomendamos que evite utilizar el horno hasta que haya sido reparada.
6. Nunca forre el fondo del horno con papel de aluminio, ya que la resultante acumulación de calor podría comprometer la cocción e incluso dañar el esmalte.
7. Limpie la puerta de cristal con un paño húmedo y séquela con un paño suave.
8. No utilice productos de limpieza abrasivos ni rascadores metálicos afilados para limpiar el cristal de la puerta del horno, ya que pueden rayar la superficie y romper el cristal.

REEMPLAZO DE LA LÁMPARA DEL HORNO

1. Desenchufa el horno!
2. Desenrosque la tapa de cristal fijada al portalámparas;
3. Desenrosque la lámpara y sustitúyala por otra de alta temperatura (300oC) con las siguientes características:

- Voltaje: AC220V-240V
- Vataje: 25W
- Toma: G9



Vuelva a montar la tapa de cristal y conecte de nuevo el aparato a la red eléctrica.

- **ADVERTENCIA:** Asegúrese de que el aparato esté desenchufado antes de sustituir la lámpara para evitar la posibilidad de que se produzcan descargas eléctricas.
- **ADVERTENCIA:** No utilice el aparato si el cable o el enchufe están dañados o si el aparato no funciona correctamente o ha sufrido algún tipo de daño, devuélvalo al centro de servicio autorizado más cercano para su reparación.

KIT DE PROTECCIÓN

- Durante el funcionamiento, la puerta de cristal del horno y las partes adyacentes del aparato se calientan. Por lo tanto, asegúrese de que los niños no toquen el aparato.
- Este aparato no está destinado a ser utilizado por personas (incluidos niños) con capacidades físicas, sensoriales mentales reducidas o con falta de experiencia y conocimientos, a menos que hayan sido supervisadas o instruidas acerca del uso del aparato por una persona responsable de su seguridad.
- Los niños deben ser supervisados para asegurarse que no jueguen con el aparato
- Para mayor seguridad, puede adquirir un dispositivo de seguridad infantil adicional en nuestra sede central y en nuestros centros de servicio autorizados. El modelo está grabado en la placa visible en la parte frontal del horno al abrir la puerta.

DESMONTAJE/ MONTAJE DE LA PUERTA DEL HORNO

Para facilitar la limpieza del interior de su horno, puede retirar la puerta del horno, procediendo como se indica a continuación (fig. 11):

- Abra completamente la puerta y levante las 2 palancas "B" (fig.11-1);
- Ahora, cerrando ligeramente la puerta, puede levantarla tirando de los ganchos "A" como se muestra en la figura 2. Para volver a montar la puerta:

- Con la puerta en posición vertical, introduzca los dos ganchos “A” en las ranuras;
- Asegúrese de que el asiento “D” está perfectamente enganchado en el borde de la ranura (mueva la puerta del horno ligeramente hacia delante y hacia atrás);
- Mantenga la puerta del horno completamente abierta, desenganche las 2 palancas “B” hacia abajo y vuelva a cerrar la puerta.

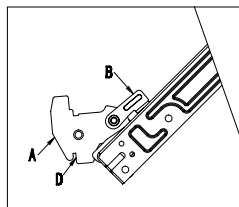


Fig.11-1

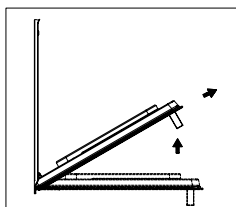


Fig.11-2

INSTRUCCIONES DE LA PUERTA ACRISTALADA DESMONTABLE

- La puerta del horno está formada por 3 cristales y tiene rejillas de ventilación en la parte superior e inferior. Cuando el horno está en uso, el aire circula a través de la puerta para mantener frío el cristal exterior. Si se ha formado condensación entre los cristales, la puerta puede desmontarse para limpiarlos.
 - Retire la puerta siguiendo las instrucciones anteriores y colóquela sobre una superficie protectora (por ejemplo, sobre un mantel) para evitar que se raye. El tirador de la puerta debe estar alineado con el borde de la mesa. Asegúrese de que el cristal quede plano para evitar que se rompa durante la limpieza.
1. Presione el botón en el lado izquierdo y derecho de la puerta, saque el riel superior. (Fig.1)
 2. Saque lentamente el cristal interior (Fig.2)
 3. Clips sueltos. (Fig.3)
 4. Saque el cristal central. (Fig.4)
- Limpie los cristales y otras piezas con un paño de micro fibra húmedo. O una esponja limpia y una solución de agua caliente con un poco de detergente líquido. Seque con un paño suave.

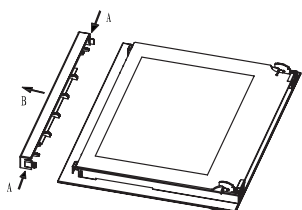


Fig.1

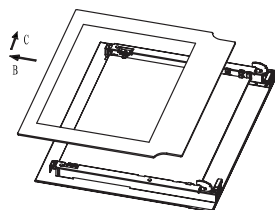


Fig.2

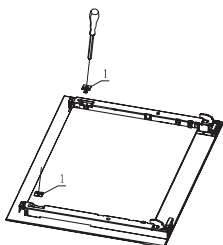


Fig.3

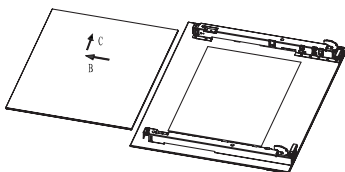


Fig.4

- Este producto no debe desecharse junto con la basura doméstica. Este producto debe desecharse en un lugar autorizado para el reciclaje de aparatos eléctricos y electrónicos. Al recoger y reciclar los residuos, ayuda a ahorrar recursos naturales y se asegura de que el producto se elimine de forma respetuosa con el medio ambiente.
- **IMPORTANTE:** si decide no utilizar más el horno, deberá dejar de usarlo cortando el cable de alimentación, después de desenchufarlo de la red eléctrica. Los aparatos en desuso pueden ser un riesgo para la seguridad, ya que los niños suelen jugar con ellos. Por este motivo, es recomendable tomar las medidas para que el horno sea seguro.

SOLUCIÓN DE PROBLEMAS

NOTAS ÚTILES PARA COCINAR

En la siguiente tabla, se pueden ver algunas recomendaciones indicativas para cocinar:

PROBLEMA	CAUSA POSIBLE	SOLUCIÓN
La corteza superior es oscura y la inferior demasiado pálida	No viene suficiente calor desde el fondo.	<ul style="list-style-type: none">- Utilice la posición de convección natural.- Utiliza moldes más profundos.-Baje la temperatura-Coloque el pastel en un piso más bajo.
La parte inferior es oscura y la corteza superior demasiado pálida	Mucho calor proveniente del fondo.	<ul style="list-style-type: none">-Utilice la posición de convección natural-Utilizar las bandejas laterales inferiores-Bajar la temperatura-Coloque el pastel en un piso más alto.
La parte exterior está sobre cocida y el interior no lo suficiente	Temperatura demasiado alta	<ul style="list-style-type: none">- Bajar la temperatura y aumentar el tiempo de cocción.
Lo de afuera está muy seco aunque está bien de color	Temperatura demasiado baja	<ul style="list-style-type: none">Aumentar la temperatura y reducir el tiempo de cocción.

PÓLIZA DE GARANTÍA

En Kitchen Center nuestra prioridad que estés a gusto con tus producto y con la atención que damos a nuestros clientes.

En esta sección te explicamos la garantía de este producto y como hacerla efectiva.

GARANTÍA DE SATISFACCIÓN

Satisfacción garantizada. Tuviste problemas de medidas, diseño o no te gusto el producto, No te preocupes, en Kitchen Center te ayudamos con esto.

En Kitchen Center todos nuestros productos cuentan con garantía de satisfacción. Si el producto que compraste, no satisface tus necesidades, no es compatible con tu cocina, ya sea, por la medida del producto, el diseño, o cualquier otro motivo, podrás cambiarlo o devolverlo, sin expresar causa.

Nuestra garantía de Satisfacción Garantizada, te da la posibilidad de cambiar o hacer la devolución de tu producto sin expresión de causa, hasta por un plazo de 30 días desde de la fecha de compra o recepción del producto.

Para poder ejercer esta garantía debes cumplir con las siguientes condiciones:

1. El producto debe estar sin uso.
2. Con todos sus accesorios.
3. Con sus embalajes originales.
4. En el caso de que sea procedente con los regalos promocionales asociados a la respectiva compra.
5. Debe estar en las mismas condiciones que fue entregado.

Para hacer uso de esta garantía de satisfacción, solo debes comunicarte a con nosotros a través de nuestro chat en www.kitchencenter.cl o dirigirte a cualquiera de nuestra tiendas, presentando tu boleta, factura o guía de despacho, o cualquier otro comprobante que acredite tu compra.

Esta garantía no aplica para productos respecto de los cuales ha sido debidamente informado por ser producto usado o de segunda selección.

GARANTÍA LEGAL

Kitchen Center se preocupa por el respeto a los derechos de los consumidores, en virtud de las disposiciones en la ley 19.496 de protección de los derechos de los consumidores, siempre será garantizada por Kitchen Center la garantía legal, esta consiste en que durante un plazo de 6 meses desde que fue recibido el producto, si este, es defectuoso, le faltan piezas o partes, no es apto para el uso que fue destinado, el producto fue anteriormente arreglado pero sus

deficiencias persisten o presenta nuevas fallas, siempre y cuando el producto no haya sido afectado por causa imputable al consumidor, usted podrá dentro de este plazo, elegir entre 3 opciones:

- Devolución del dinero.
- Cambio del producto.
- Reparación gratuita del producto.

Para hacer efectiva esta garantía solo debes comunicarte a con nosotros a través de nuestro chat en www.kitchencenter.cl o dirigirte a cualquiera de nuestra tiendas, presentando tu boleta, factura o guía de despacho, o cualquier otro comprobante que acredite tu compra.

Este plazo se suspende por el tiempo en que el producto este siendo reparado con ocasión de uso de la garantía.

GARANTÍA DEL FABRICANTE

Si el producto que adquiriste cuenta con garantía convencional otorgada por el fabricante, cuyo plazo es mayor a la garantía legal de 6 meses, Kitchen Center siempre respetara este plazo. El plazo de esta garantía le será debidamente informado dependiendo el producto en cuestión al momento de realizar su compra.

Procede por las mismas causas que la garantía legal.

Para hacer efectiva esta garantía solo debes comunicarte a con nosotros a través de nuestro chat en www.kitchencenter.cl o dirigirte a cualquiera de nuestra tiendas, presentando tu boleta, factura o guía de despacho, o cualquier otro comprobante que acredite tu compra.

EXCLUSIONES DE GARANTÍA

Quedaran excluidas de la garantía las fallas o defectos producidas por los siguientes motivos:

- Averías producidas por negligencia o mal uso del aparato por parte del cliente y/o terceros.
- Averías producidas por caso fortuito, fuerza mayor, exposición al calor excesivo, exposición a las condiciones meteorológicas adversas.
- Abuso físico, químico o daños causados por un cuidado y mantenimiento inadecuados.
- Defectos derivados de procedimientos de manipulación corte e instalación de forma no adecuada. Esta responsabilidad recaerá sobre el consumidor.
- Desgaste o deterioros estéticos del producto producidos por el uso.

- Daños ocasionados por la acumulación de cal.
- Daños provocados por uso de productos químicos que dañan el acero inoxidable como el cloro, ácido muriático, diluyentes abrasivos, etc. Así mismo el producto limpia hornos que dañan el esmalte.
- Manipulación, reparación, instalación por personas no autorizadas o servicios técnicos no oficiales de Kitchen Center.

Te recomendamos siempre revisar el manual de uso del producto, allí encontrarás todas las características técnicas de tu producto como así mismo las condiciones específicas de la garantía.

Kitchen Center se reserva el derecho de realizar inspección técnica previa para verificar las condiciones del producto en caso de estimarlo necesario para evaluar la procedencia de la garantía.

GARANTÍA DE DESPACHO

En caso de que el producto hubiera sido despachado a su domicilio, usted contará con un plazo de 48 horas hábiles desde la recepción del producto para dar conformidad a su despacho, dentro de este plazo usted tendrá el deber de revisar que el producto adquirido no tenga daños estéticos producidos con ocasión del despacho, en caso de que este daño existe, deberá dar pronta noticia dentro de este plazo para que podamos reemplazar su producto por uno en óptimas condiciones.

OTROS

Para más información respecto de las garantías otorgadas por Kitchen Center, visite nuestro sitio web www.kitchencenter.cl.

Esta garantía es válida únicamente en Chile y es otorgada por Kitchen Center S.p.A

CUIDADO Y MANTENIMIENTO

ADVERTENCIAS

- *No intente desmontar no reparar el producto usted mismo ya que esto puede ser peligroso.*

RECOMENDACIONES

- Para cualquier actividad de cuidado o mantenimiento no indicada en este manual contáctenos a través de nuestro chat en www.kitchencenter.cl

WWW.KITCHENCENTER.CL



WWW.KITCHENCENTER.CL