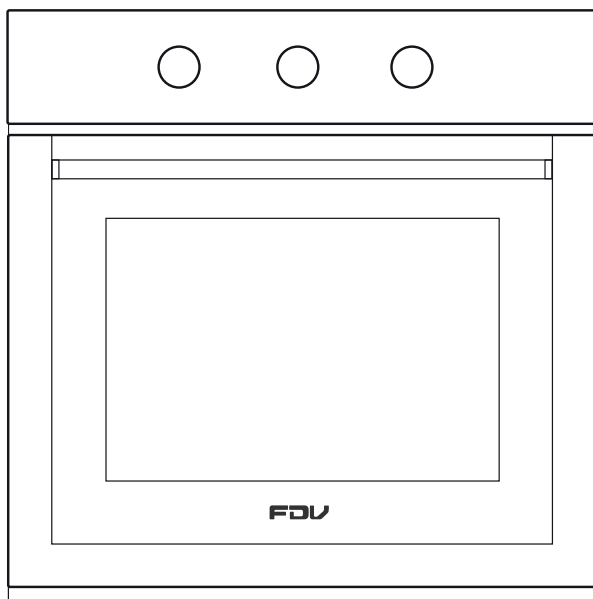


HORNO ELITE

SAP: 11604



CARTA A NUESTROS CLIENTES

Estimado Cliente:

Gracias por elegir un producto KITCHEN CENTER.

Este manual contiene las instrucciones, advertencias y recomendaciones para desempacar, instalar, usar, limpiar, cuidar, y disfrutar este producto. También contiene nuestra información de contacto y la Póliza de Garantía.

Le aconsejamos leerlo cuidadosamente y tenerlo al alcance para consulta futura. Muchas dudas y problemas aparentes pueden ser solucionados consultando la sección correspondiente.

Le pedimos registrar los siguientes datos de su boleta, factura de compra o acta de recepción de nueva obra como comprobante de adquisición:

Fecha: _____ Número _____

Si lo prefiere puede simplemente conservar el original de su boleta, factura o acta de recepción, o una fotocopia en papel o una copia digital (PDF, JPG) para cuando requiera mantenimiento, reparación o garantía del producto.

Si quiere contactarnos con consultas, preguntas, sugerencias, reclamos, solicitud de mantenimiento o reparación, o para hacer efectiva su garantía puede hacerlo a través de nuestro chat en el sitio web (www.kitchencenter.cl) o en persona con nuestro Servicio de Asistencia Técnica SAT

El equipo de profesionales SAT está a su entera disposición para atenderle con un servicio rápido, fiable y cercano.

www.kitchencenter.cl

KITCHEN CENTER S.P.A.

CONTENIDO

CONSIDERACIONES IMPORTANTES	04
INSTALACIÓN	12
INSTRUCCIONES DE USO	16
LIMPIEZA Y CUIDADOS	19
SOLUCIÓN DE PROBLEMAS	23
PÓLIZA DE GARANTÍA	24
CUIDADO Y MANTENIMIENTO	27

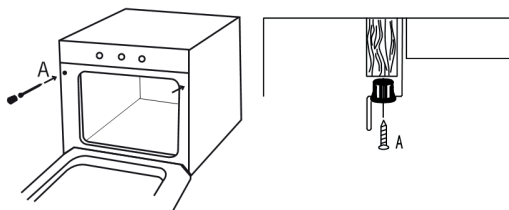
CONSIDERACIONES IMPORTANTES

- Este dispositivo no está destinado a ser utilizado por personas (incluidos niños) con capacidades físicas, sensoriales o mentales reducidas, o por falta de experiencia y conocimiento, a menos que hayan sido supervisados o instruidos sobre el uso del dispositivo por parte de una persona responsable de su seguridad.
- Los niños deben ser supervisados para asegurarse de que no jueguen con el aparato.
- Si el cable de alimentación está dañado, debe ser reemplazado por el fabricante, su agente de servicio o personas igualmente calificadas para evitar un peligro.
- Durante el uso, el aparato se calienta. Se debe tener cuidado para evitar tocar los elementos calefactores del interior del horno.
- **ADVERTENCIA:** Las piezas accesibles pueden calentarse durante el uso. Los niños pequeños deben mantenerse alejados.
- No use limpiadores abrasivos fuertes raspadores de metal afilados para limpiar la puerta de vidrio del horno ya que pueden rayar el superficie, lo que puede resultar en la rotura del vidrio.
- No utilice un limpiador a vapor.
- **ADVERTENCIA:** Asegúrese de que el aparato esté apagado antes de reemplazar la lámpara. para evitar la posibilidad de descarga eléctrica.
- No debe instalarse detrás de una puerta decorativa para evitar calentamiento excesivo.
- Desconecte su horno si se van a ejecutar tareas de mantenimiento o instalación.
- Ubique las bandejas de manera que pueda deslizarse fácilmente en la posición correcta.

INSTALACIÓN

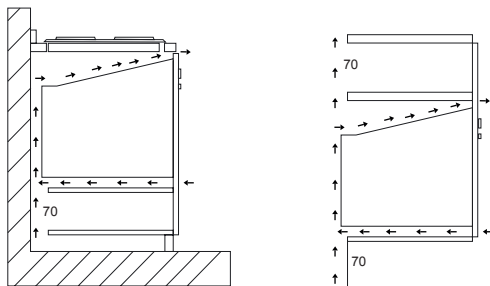
- “El aparato deberá ser conectado a la alimentación eléctrica utilizando un dispositivo que permita al electrodoméstico ser desconectado de la alimentación eléctrica en todos los polos con un ancho de abertura el contacto de al menos 3 mm. ej. protector eléctrico automático de cortocircuito. interruptores de derivación a tierra o fusibles.”

- La instalación de este artefacto debe ser efectuada de acuerdo con las instrucciones de este manual por un profesional calificado para tal efecto.
- Inserte el horno en el espacio donde se instalará (debajo de la encimera o sobre otro artefacto) atornillando cuatro tornillos en los cuatro agujeros ubicados en el armazón del horno (puede verse cuando el horno ha sido abierto).
- Para asegurar una circulación de aire más eficiente, el horno debe ser instalarse de acuerdo con lo que muestra la siguiente figura.



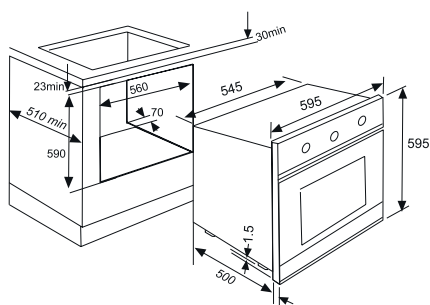
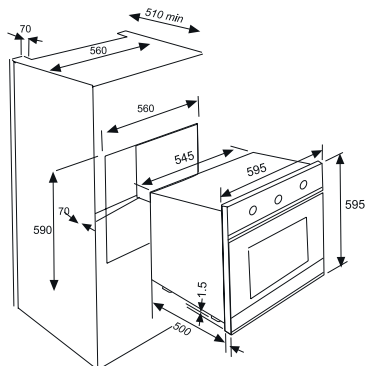
El panel posterior del gabinete debe ser removido para que el aire pueda circular libremente. La distancia mínima del horno y el panel posterior debe ser de 70 mm

Para que un horno encastrable funcione correctamente, el gabinete en donde se instalará debe ser el adecuado.



Si el horno no incluye un enchufe, entonces debe ser instalado directamente en la alimentación eléctrica como se indica a continuación:

- El cable "amarillo/verde" es el cable de tierra, debe conectarse a la terminal y debe tener una extensión 10 mm más larga que los otros cables; el cable azul neutral debe conectarse con la terminal que indica la letra N.
-
- El cable "negro/café/rojo" debe conectarse a la terminal L. La conexión a la red también se puede hacer mediante la instalación de un interruptor bipolar con una distancia mínima entre los contactos de 3mm, en proporción a la carga y el cumplimiento de la normativa vigente.



- El cable amarillo / verde no debe ser conectado al interruptor.
- Se debe incorporar un interruptor para la desconexión del aparato, el interruptor debe quedar accesible una vez instalado el horno.

IMPORTANTE: Desconecte el horno para tareas de limpieza y mantenimiento.

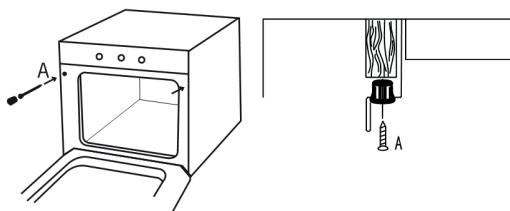
Para extender la vida útil de su horno y mejorar su desempeño siga estos consejos:

- No opere el artefacto con el cable o el enchufe dañados, tampoco lo opere si ha detectado algún mal funcionamiento o se ha dañado. Contacte a nuestro Servicio de Asistencia Técnica para su inspección y posterior reparación.
- Este artefacto no fue diseñado para ser utilizado por personas (incluidos los niños) que tengan facultades físicas, mentales o sensoriales disminuidas, tampoco deben ser utilizado por quienes no tengan el conocimiento básico de su funcionamiento; a menos que sean supervisados por quienes tienen el conocimiento y la experiencia de cómo usar este artefacto de forma adecuada y segura.
- Los niños deben ser supervisados para que no jueguen con este artefacto.

- Algunas partes del horno se calientan durante su utilización, para evitar riesgos de quemaduras, recomendamos que su manipulación sea sólo por adultos y tomando las precauciones debidas en aislación térmica adecuada.
- Los hornos han sido diseñados para operar monofásicamente con una corriente alterna de 220-240V y 50Hz, de acuerdo a esta información le recomendamos revisar las especificaciones contenidas en la etiqueta instalada en la parte trasera del horno
- Desconecte su horno si se van a ejecutar tareas de mantención o instalación.

ENCASTRE DEL HORNO

- Inserte el horno en el espacio donde se instalará (debajo de la encimera o sobre otro artefacto) atornillando cuatro tornillos en los cuatro agujeros ubicados en el armazón del horno (puede verse cuando el horno ha sido abierto).
- Para asegurar una circulación de aire más eficiente, el horno debe ser instalarse de acuerdo con lo que muestra la siguiente figura.



NOTA: Cuando el horno se instalará sobre una encimera debe tomar en cuenta también las instrucciones que vienen con el otro artefacto.

ADVERTENCIAS

- Durante su uso, el artefacto se caliente, debe tener cuidado de no tocar los elementos calefactores dentro del horno.
- Las partes accesibles se calentarán, mantenga a los niños alejados del horno mientras éste se encuentre funcionando.
- No use limpiadores abrasivos o raspadores metálicos para limpiar la puerta del horno, esto puede dañar la superficie y, eventualmente, romper el vidrio de la puerta.

- Si el cable de alimentación está dañado, debe ser sustituido por el fabricante, por servicio de postventa o por personal calificado con el fin de evitar un peligro.
- Para poder conectar el horno a la red eléctrica, es necesario un empalme de 220 V con 3 conductores (fase, neutro y tierra) con un cable de al menos 1,5 mm de espesor con un disyuntor de 16 amperes al igual que un protector diferencial de igual magnitud.
- Si el horno no incluye un enchufe, entonces debe ser instalado directamente en la alimentación eléctrica como se indica a continuación:
- El cable “amarillo/verde” es el cable de tierra, debe conectarse a la terminal y debe tener una extensión 10 mm más larga que los otros cables; el cable azul neutral debe conectarse con la terminal que indica la letra N.
- El cable “negro/café/rojo” debe conectarse a la terminal L. La conexión a la red también se puede hacer mediante la instalación de un interruptor bipolar con una distancia mínima entre los contactos de 3mm, en proporción a la carga y el cumplimiento de la normativa vigente.
- El cable amarillo / verde no debe ser conectado al interruptor.
- El enchufe o el interruptor debe quedar accesible una vez instalado el horno.
- **IMPORTANTE:** Desconecte el horno para tareas de limpieza y mantenimiento. Para extender la vida útil de su horno y mejorar su desempeño siga estos consejos:
- No limpie el horno con limpiadores a vapor.
- No use limpiadores abrasivos u objetos metálicos para limpiar la puerta de vidrio, éstos pueden dañar la superficie y, eventualmente, quebrar el vidrio.

Lea atentamente las instrucciones contenidas en este instructivo. Contiene información importante acerca de un uso y mantenimiento seguro de este artefacto, así como consejos que le permitirá obtener mejores resultados de su horno. Mantenga este folleto en un lugar seguro para futuras consultas.

Luego de retirar el empaque, revise que el artefacto ha sufrido algún daño.

Tenga cuidado con los materiales de empaque (bolsas, cubiertas de poliestireno, etc.) fuera del alcance de los niños, estos suponen riesgo de asfixia.

- No use la manilla del horno para moverlo, tampoco la use para sacarlo del empaque.

- El horno es un artefacto eléctrico que, debido a su naturaleza, eleva su temperatura completamente, incluida la puerta. Es por esto que recomendamos mantener a sus niños lejos del horno mientras esté funcionando, especialmente si utiliza la función de grill.
- Durante el primer uso, es posible que detecte un olor agrio y un poco de humo; esto es causado por el calentamiento de los sellantes utilizados para aislar los paneles exteriores del horno, este fenómeno es completamente normal y no supone un mal funcionamiento del horno. Simplemente espere a que el olor y el humo se dispersen antes de poner comida en el gabinete del horno. Nunca hornee o ase platillos en la base del horno.
- Este artefacto fue diseñado para uso doméstico y sus funciones no deben ser alteradas.
- El sistema eléctrico de este artefacto debe ser instalado sólo en redes con conexión “tierra”, de acuerdo a las legislaciones vigentes.
- El fabricante no será responsable por daños ocasionados por el uso, instalación o modificaciones incorrectas de este artefacto.
- Los siguientes artículos son potencialmente peligrosos, por lo tanto debe tomar medidas para mantenerlos fuera del alcance de los niños:
 - Horno y sus controles
 - Artículos de empaque (bolsas, cubierta de poliestireno, etc.).
 - El horno luego de usarlo en función normal o de grill, debido al calor que se genera.
 - El artefacto cuando ya no está en uso (las partes del horno deben ser desechadas de acuerdo a la legislación de medio ambiente vigente).
- No opere el artefacto con el cable o el enchufe dañados, tampoco lo opere si ha detectado algún mal funcionamiento o se ha dañado. Contacte a nuestro Servicio de Asistencia Técnica para su inspección y posterior reparación.
- Durante la operación del horno, la puerta y otras partes adyacentes adquieren altas temperaturas. Asegúrese que los niños estén alejados del artefacto.
- Este artefacto no fue diseñado para ser utilizado por personas (incluidos los niños) que tengan facultades físicas, mentales o sensoriales disminuidas, tampoco deben ser utilizado por quienes no tengan el conocimiento básico de su funcionamiento; a menos que sean supervisados por quienes tienen el conocimiento y la experiencia de cómo usar este artefacto de forma adecuada y segura.
- Los niños deben ser supervisados para que no jueguen con este artefacto.
- Existen accesorios que previenen la utilización de este aparato por niños, para adquirirlos, comuníquese con nuestro Servicio de Asistencia técnica.

- Evite tocar el artefacto con el cuerpo mojado.
- Usar el artefacto mientras se está descalzo.
- Evite tirar del horno o de su cable de conexión eléctrica para desconectarla de la alimentación eléctrica.
- No obstruir la normal ventilación o rejillas de dispersión de calor.
- Permitir que cables de conexión de otros artefactos eléctricos entren en contacto con el horno caliente.
- Exponer el artefacto a los elementos.
- Usar el horno como gabinete de almacenaje.
- Usar líquidos inflamables cerca del horno.
- Usar adaptadores, compartir la toma eléctrica con otros artefactos o usar alargadores y/o extensiones.
- Instalar o reparar el artefacto sin el personal calificado para ese fin.
 - Debe contactar al Servicio de Asistencia Técnica en caso de:
 - Instalación (siempre siguiendo las instrucciones de éste manual).
 - Cuando tenga dudas sobre el funcionamiento de este artefacto.
 - Cuando necesite cambiar el enchufe del artefacto porque no corresponde con la toma eléctrica del lugar donde se va a instalar.
 - Si tiene dudas sobre el estado del artefacto una vez desempacado (por ejemplo si presenta golpes o partes dañadas).
 - Si el cable de alimentación eléctrica está dañado o debe ser reemplazado.
 - Si el horno presenta problemas y debe ser reparado.
- Algunas partes del horno se calientan durante su utilización, para evitar riesgos de quemaduras, recomendamos que su manipulación sea sólo por adultos y tomando las precauciones debidas en aislación térmica adecuada.
- Use el horno sólo para preparar alimentos, no está diseñado para otros usos.
- Revisar el estado del horno una vez desempacado.
- Desconectar el artefacto de la red eléctrica si presenta problemas de funcionamiento o si se van a realizar tareas de mantenimiento..
- Desconecte el artefacto de la red eléctrica si no se va a utilizar por periodos extendidos de tiempo.

- Use guantes de cocina para mover asaderas dentro y fuera del horno.
- Siempre toma la manilla del horno desde el centro, pues a los lados podría estar caliente por efecto de la dispersión de aire caliente.
- Asegúrese de que los mandos estén en posición "0" si el horno no se está utilizando.
- Desconecte el artefacto cuando decida que llegó al fin de su vida útil.
- Los hornos han sido diseñados para operar monofásicamente con una corriente alterna de 220-240V y 50Hz, de acuerdo a esta información le recomendamos revisar las especificaciones contenidas en la etiqueta instalada en la parte trasera del horno.
 - Resistencia Inferior: 1200 W
 - Elemento calefactor interior: 1900 W
 - Resistencia Superior: 1000 W
 - Elemento calefactor + grill total: 1000 + 1900 W
 - Termoconvector: 2100 W

INSTALACIÓN

Lea atentamente estas instrucciones antes de encender el aparato y guárdelas para futuras consultas.

El incumplimiento y el cumplimiento de estas instrucciones podrían provocar un accidente.

ADVERTENCIAS

- Desconecte su horno si se van a ejecutar tareas de mantención o instalación.
- La instalación de este artefacto debe ser efectuada de acuerdo a las instrucciones de este manual por un profesional calificado para tal efecto.
- El fabricante no será responsable por los daños ocasionados a personas, animales u objetos producto de una mala instalación.

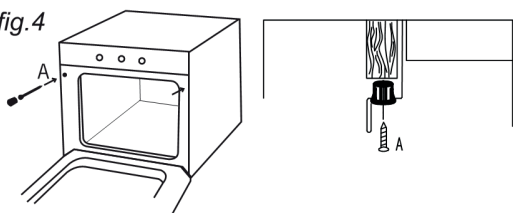
INDICADORES LUMINOSOS

- Los indicadores luminosos del panel de control serán visibles cuando las funciones del horno sean activadas. Durante el tiempo que le tome al horno el alcanzar la temperatura deseada el indicador luminoso permanecerá encendido y una vez que el horno esté a la temperatura correcta este se apagará.
- Cuando el termostato detecte que la temperatura ha descendido el indicador luminoso volverá a iluminarse hasta que la temperatura sea la correcta. En algunos modelos la luz interna del horno siempre está encendida, esto se considera una luz de advertencia de funcionamiento del horno.

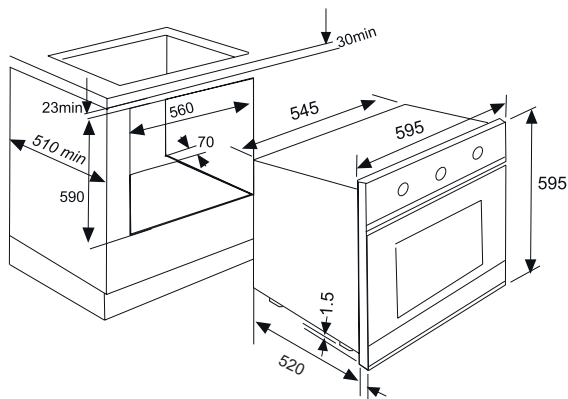
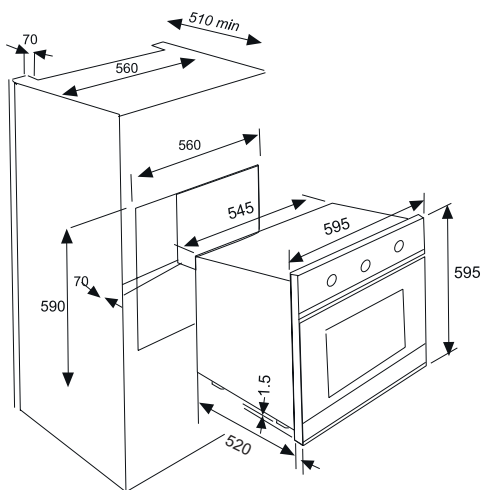
ENCASTRE LUMINOSO

- Inserte el horno en el espacio donde se instalará (debajo de la encimera o sobre otro artefacto) atornillando cuatro tornillos en los cuatro agujeros ubicados en el armazón del horno (puede verse cuando el horno ha sido abierto).
- Para asegurar una circulación de aire más eficiente, el horno debe ser instalarse de acuerdo con lo que muestra la siguiente figura.

fig.4

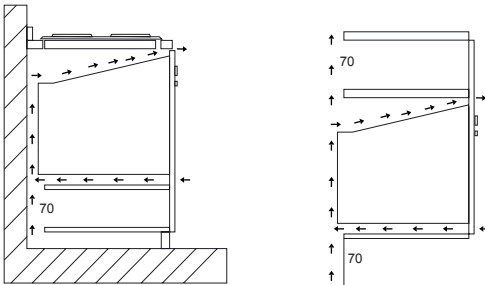


- **NOTA:** Cuando el horno se instalará sobre una encimera debe tomar en cuenta también las instrucciones que vienen con el otro artefacto.
- El panel posterior del gabinete debe ser removido para que el aire pueda circular libremente. La distancia mínima del horno y el panel posterior debe ser de 70 mm



ADVERTENCIAS

- Durante su uso, el artefacto se calienta, debe tener cuidado de no tocar los elementos calefactores dentro del horno.
- Las partes accesibles se calentarán, mantenga a los niños alejados del horno mientras éste se encuentre funcionando.
- No use limpiadores abrasivos o raspadores metálicos para limpiar la puerta del horno, esto puede dañar la superficie y, eventualmente, romper el vidrio de la puerta.
- Para que un horno encastrable funcione correctamente, el gabinete en donde se instalará debe ser el adecuado.



- Los paneles que rodearán al horno deben tener una alta resistencia al calor; especialmente en enchapados, los adhesivos deberán soportar temperaturas de 120°C.
- Los materiales plásticos o adhesivos que no soporten esto se deformarán o se despegarán.
- De acuerdo con las regulaciones de seguridad este artefacto debe instalarse donde no sea posible que tenga contacto con partes eléctricas.
- Las partes que protegen al horno deben ser fijadas de forma que sólo puedan ser removidas con las herramientas adecuadas.
- Para evitar riesgos de descarga eléctrica, asegúrese de que el horno esté desconectado cuando reemplace la bombilla eléctrica.
- La conexión debe ser de acuerdo a la legislación vigente y sólo puede ser efectuada por un instalador autorizado.
- Este artefacto debe tener conexión a tierra.

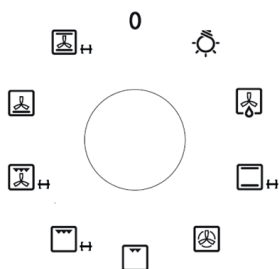
- Si el cable de alimentación está dañado, debe ser sustituido por el fabricante, por servicio de postventa o por personal calificado con el fin de evitar un peligro.
- Revise que su instalación doméstica es compatible con los consumos máximos del horno, esta información está contenida en la etiqueta de especificaciones de la parte posterior del horno.
- Para poder conectar el horno a la red eléctrica, es necesario un empalme de 220 V con 3 conductores (fase, neutro y tierra) con un cable de al menos 1,5 mm de espesor con un disyuntor de 16 amperes al igual que un protector diferencial de igual magnitud.
- El enchufe debiese ser accesible después de la instalación. Conecte el horno a una toma eléctrica con un tercer contacto correspondiente a una conexión a tierra, esta conexión debe funcionar correctamente para asegurar un buen desempeño del horno.
- Si el horno no incluye un enchufe, entonces debe ser instalado directamente en la alimentación eléctrica como se indica a continuación:
 - El cable “amarillo/verde” es el cable de tierra, debe conectarse a la terminal y debe tener una extensión 10 mm más larga que los otros cables; el cable azul neutral debe conectarse con la terminal que indica la letra N.
 - El cable “negro/café/rojo” debe conectarse a la terminal L. La conexión a la red también se puede hacer mediante la instalación de un interruptor bipolar con una distancia mínima entre los contactos de 3mm, en proporción a la carga y el cumplimiento de la normativa vigente.
 - El cable amarillo / verde no debe ser conectado al interruptor.
 - El enchufe o el interruptor debe quedar accesible una vez instalado el horno.
- El cable de alimentación eléctrica debe quedar puesto de forma que jamás reciba una temperatura mayor a los 50°C sobre la temperatura ambiente.
- La seguridad de este artefacto ante los riesgos eléctricos sólo puede ser garantizada si la instalación fue realizada de forma correcta, tiene una conexión a tierra apropiada y si fue en concordancia con la normativa vigente.
- El fabricante no será responsable por daños ocasionados debido a una instalación a tierra inexistente o defectuosa.

INSTRUCCIONES DE USO

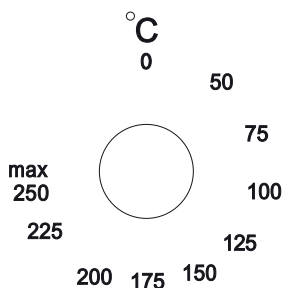
MANDOS DE PROGRAMAS Y TERMOSTATO

Los programas se activarán sólo si se ha seleccionado la temperatura deseada en el termostato.

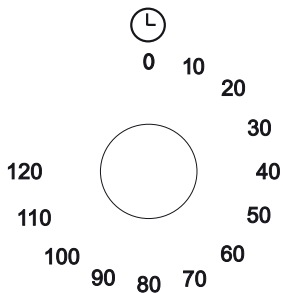
- Mando de programas












- Mando de temperatura



- Mando de tiempo (minutos)



- Gire el mando en el sentido de las manillas del reloj para ajustar el tiempo de cocción deseado. Una señal sonora le informará que el tiempo de cocción se ha cumplido.

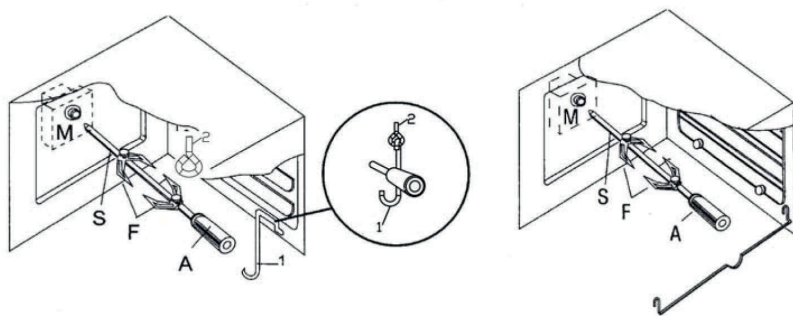
	50 - MAX	Cuando se activa este comando, la luz interior se mantendrá encendida durante todas las operaciones del horno.
	50 - MAX	Descongelar con ventilador La temperatura ambiente es distribuida dentro del horno, así se puede descongelar más rápido sin pérdida de nutrientes en los alimentos.
	50 - MAX	Convección Natural Ambas resistencias actúan al mismo tiempo. Esto es la cocción tradicional, es aconsejado para asar costillas, hornear para hacer chips de manzana desecada y comidas crujientes. Obtendrá mejores resultados cuando se cocina en bandejas ajustando la temperatura entre los 50° y el MAX °C.
	50 - MAX	Convector Tanto el convector como el elemento calefactor circular operan al mismo tiempo. El aire caliente circula de forma uniforme dentro del horno. Es ideal para cocinar varios tipos de alimentos (carne, pescados) al mismo tiempo sin que se mezclen olores o sabores. Es indicado para pastelería delicada.
	50 - MAX	Grill Medio Es indicado para grillar y gratinar alimentos tradicionales en pequeñas cantidades. Esta función puede ser usada con la puerta cerrada por periodos cortos de tiempo (5 a 10 min). Para utilizar por periodos más largos de tiempo, es necesario dejar la puerta del horno medio abierta y accionar el control de protección.
	50 - MAX	Grill Fuerte Es indicado para grillar y gratinar alimentos tradicionales. Esta función debe ser usada siempre con la puerta del horno medio abierta y con el control de protección activado.
	50 - MAX	Grill con Ventilador El aire caliente generado por el grill es recirculado por el ventilador para que el calor se distribuya uniformemente entre los 50° y los 200°. Esta función se puede usar para esterilizar frascos de vidrio.
	50 - MAX	Resistencia inferior y ventilador El aire caliente generado por la resistencia es recirculado para una mejor distribución del calor entre los 50° y los 200°. Esta función se puede usar para esterilizar frascos de vidrio.
	50 - MAX	Convector con spiedo y ventilador El elemento calefactor rodea al ventilador distribuyendo uniformemente el calor dentro del horno. El resultado es una temperatura similar en el interior y una cocción más rápida.

USO DEL SPIEDO O ASADOR GIRATORIO

El asador giratorio puede ser utilizado en combinación con el grill.

Instrucciones de uso

1. Pinche el alimento con la punta S, asegúrela con los tenedores F. Luego siga el siguiente proceso.
2. Asegure los extremos al gancho como se muestra en la figura.
3. Posicione el asador giratorio como se muestra en la figura.
4. Inserte la punta S en el motor M (está ubicado en el fondo del horno).
5. Ajuste el soporte en la ranura circular del asador.
6. Desatornille y remueva el asa A.
7. Disponga la bandeja con un poco de agua en la ranura inferior del horno.
8. Mueva el mando a cualquiera de los mandos que señale el asador en el dibujo para iniciar el motor.
9. Cierre parcialmente la puerta del horno.
10. Cuando se complete el tiempo de cocción atornille el asa en el asador giratorio y retire todo el contenido del horno; de ser necesario, utilice un guante de cocina para evitar quemaduras



LIMPIEZA Y CUIDADOS

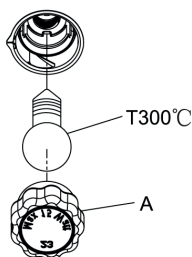
Este es un artefacto doméstico para ser utilizado en ambientes cerrados, nunca al aire libre.

IMPORTANTE: Desconecte el horno para tareas de limpieza y mantenimiento. Para extender la vida útil de su horno y mejorar su desempeño siga estos consejos:

- No limpie el horno con limpiadores a vapor.
- Para evitar riesgo de descarga eléctrica, no sumerja el horno, el cable o el enchufe en agua o en algún otro líquido. Tampoco utilice limpiadores líquidos con gatillo para limpiar partes eléctricas del horno.
- No limpie el horno mientras esté caliente. Las superficies internas y externas deben limpiarse con un paño húmedo, cuando el horno se haya enfriado.
- Lave los accesorios con agua y lavalozas o, en su defecto, en el lavavajillas, luego séquelas con papel absorbente o un paño seco.
- Si se ha utilizado el horno durante un tiempo prolongado, se puede formar condensación en las paredes, séquelas con un paño suave y seco.
- Revise constantemente el sello de goma que rodea la puerta del horno, este sello garantiza el óptimo funcionamiento del horno. Cuando sea necesario limpiar este sello, evite utilizar detergentes abrasivos y objetos con punta.
- Si el sello se daña, contacte a nuestro Servicio de Atención Técnica para que éste sea reemplazado por un técnico calificado. Le recomendamos suspender el uso del horno hasta que el sello sea reemplazado.
- No recubra la base del horno con papel aluminio, la concentración de calor en ese lugar puede ocasionar fallas en la cocción y la destrucción del esmalte del horno.
- Limpie la puerta de vidrio con un paño húmedo y luego séquela con un paño suave y seco.
- No use limpiadores abrasivos u objetos metálicos para limpiar la puerta de vidrio, éstos pueden dañar la superficie y, eventualmente, quebrar el vidrio.

REEMPLAZO DE LA AMPOLLETA

1. Desconecte su horno.
2. Desatornille la cubierta de vidrio que protege el soquete de la bombilla.
3. Desatornille la bombilla y reemplácela con otra bombilla resistente a altas temperaturas (hasta 300°C) con las siguientes características:
 - Voltaje: AC220V-240V
 - Wattage: 15W
 - Soquete: E 14

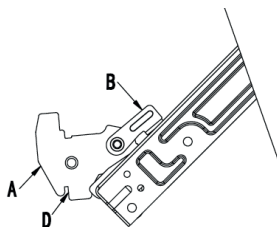


4. Atornille la cubierta de vidrio y reconecte el horno.

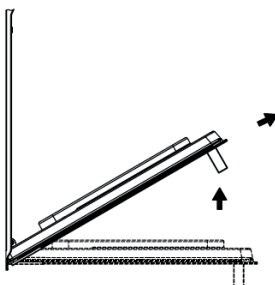
ADVERTENCIA: Asegúrese de que el horno está desconectado antes de retirar la bombilla eléctrica, esta acción evitará el riesgo de descarga eléctrica.

MONTAJE Y DESMONTAJE DE LA PUERTA DEL HORNO

- Solicite asistencia técnica para una adecuada mantención y/o instalación. Para hacer más fácil el proceso de limpieza del horno, la puerta de éste, puede ser desmontada.
- Para desmontar la puerta, siga el proceso como se indica a continuación. Abra la puerta completamente y levante los niveladores "B".



- Cierre un poco la puerta, podrá levantar la puerta tirando los ganchos “A”, como se muestra en las figuras.
- Para volver a montar la puerta, siga el proceso como se indica a continuación.
- Ponga la puerta en posición vertical, inserte los ganchos “A” en los agujeros.
- Asegure el tope “D” está anclada perfectamente con la ranura de la orilla (mueva delicadamente la puerta hacia adelante y hacia atrás).
- Mantenga la puerta del horno completamente abierta y retraiga los ganchos “B” hacia atrás y vuelva a cerrar la puerta.
- Para limpiar la puerta de vidrio, siga los pasos descritos a continuación:
 - 1. Ponga la puerta del horno en una superficie plana, use objetos planos, como monedas, para estabilizar el vidrio en posición.
 - 2. Levante el vidrio unos 40mm. No lo levante demasiado, o podría romper el marco; luego deslícelo como indica la figura, de esta forma es más fácil limpiar el vidrio del horno.



CRISTAL REMOVIBLE EN PUERTA

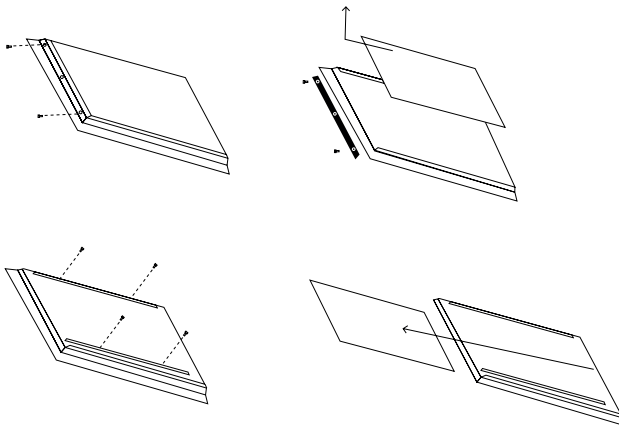
- La puerta del horno está formado por 3 hojas de vidrio y tiene orificios de ventilación en la parte superior e inferior. Cuando el horno está en funcionamiento, el aire circula a través de la puerta para mantener fresco el cristal exterior. Si la condensación ha pasado entre los paneles de vidrio, se puede desmontar la puerta con el fin de limpiar entre los paneles.
- Retire la puerta según las instrucciones arriba y sitúela en una superficie protectora (por ejemplo sobre un mantel) para evitar que se raye. La manija de la puerta debe estar alineada con el borde de la mesa.

- Asegúrese de que el cristal yace plano sobre la superficie para evitar rotura del vidrio durante la limpieza

Instrucciones:

1. Aflojar los 2 tornillos de soporte superior.
2. Sacar soporte superior y el primero panel de vidrio.
3. Aflojar los 4 clips.
4. Deslice hacia afuera el panel central de vidrio con cuidado. Limpiar los paneles de vidrio y otras piezas con un paño húmedo de microfibra o una esponja limpia con una solución de agua caliente con un poco de detergente líquido.
5. Seque la superficie con un paño suave.

Nota: Los pasos 3 y 4 corresponden a modelo con 3 paneles de vidrio en la puerta.



SOLUCIÓN DE PROBLEMAS

SÍNTOMA	PROBLEMA	SOLUCIÓN
La parte de arriba está muy tostada y la de abajo muy pálida	Hay poco calor desde abajo	<ul style="list-style-type: none">·Use convección normal·Use moldes más hondos·Baje la temperatura de cocción·Baje el pastel de repisa
La parte de arriba está muy pálida y la de abajo muy tostada	Calor excesivo desde abajo.	<ul style="list-style-type: none">·Use convección normal· Use moldes más hondos· Baje la temperatura de cocción· Suba el pastel de repisa
El exterior está demasiado cocido y el interior está crudo	La temperatura de cocción está muy alta.	Baje la temperatura y suba el tiempo de cocción.
El exterior está muy seco, aunque tiene el color correcto.	La temperatura de cocción está muy baja.	Suba la temperatura y baje el tiempo de cocción.

PÓLIZA DE GARANTÍA

En Kitchen Center nuestra prioridad que estés a gusto con tus producto y con la atención que damos a nuestros clientes.

En esta sección te explicamos la garantía de este producto y como hacerla efectiva.

GARANTÍA DE SATISFACCIÓN

Satisfacción garantizada. Tuviste problemas de medidas, diseño o no te gusto el producto, No te preocupes, en Kitchen Center te ayudamos con esto.

En Kitchen Center todos nuestros productos cuentan con garantía de satisfacción. Si el producto que compraste, no satisface tus necesidades, no es compatible con tu cocina, ya sea, por la medida del producto, el diseño, o cualquier otro motivo, podrás cambiarlo o devolverlo, sin expresar causa.

Nuestra garantía de Satisfacción Garantizada, te da la posibilidad de cambiar o hacer la devolución de tu producto sin expresión de causa, hasta por un plazo de 30 días desde de la fecha de compra o recepción del producto.

Para poder ejercer esta garantía debes cumplir con las siguientes condiciones:

1. El producto debe estar sin uso.
2. Con todos sus accesorios.
3. Con sus embalajes originales.
4. En el caso de que sea procedente con los regalos promocionales asociados a la respectiva compra.
5. Debe estar en las mismas condiciones que fue entregado.

Para hacer uso de esta garantía de satisfacción, solo debes comunicarte a con nosotros a través del chat en nuestro sitio www.kitchencenter.cl o dirigirte a cualquiera de nuestra tiendas, presentando tu boleta, factura o guía de despacho, o cualquier otro comprobante que acredite tu compra.

Esta garantía no aplica para productos respecto de los cuales ha sido debidamente informado por ser producto usado o de segunda selección.

GARANTÍA LEGAL

Kitchen Center se preocupa por el respeto a los derechos de los consumidores, en virtud de las disposiciones en la ley 19.496 de protección de los derechos de los consumidores, siempre será garantizada por Kitchen Center la garantía legal, esta consiste en que durante un plazo de 6 meses desde que fue recibido el producto, si este, es defectuoso, le faltan piezas o partes, no es apto para el uso que fue destinado, el producto fue anteriormente arreglado pero sus

deficiencias persisten o presenta nuevas fallas, siempre y cuando el producto no haya sido afectado por causa imputable al consumidor, usted podrá dentro de este plazo, elegir entre 3 opciones:

- Devolución del dinero.
- Cambio del producto.
- Reparación gratuita del producto.

Para hacer efectiva esta garantía solo debes comunicarte a con nosotros a través del chat en nuestro sitio www.kitchencenter.cl o dirigirte a cualquiera de nuestra tiendas, presentando tu boleta, factura o guía de despacho, o cualquier otro comprobante que acredite tu compra.

Este plazo se suspende por el tiempo en que el producto este siendo reparado con ocasión de uso de la garantía.

GARANTÍA DEL FABRICANTE

Si el producto que adquiriste cuenta con garantía convencional otorgada por el fabricante, cuyo plazo es mayor a la garantía legal de 6 meses, Kitchen Center siempre respetara este plazo. El plazo de esta garantía le será debidamente informado dependiendo el producto en cuestión al momento de realizar su compra.

Procede por las mismas causas que la garantía legal.

Para hacer efectiva esta garantía solo debes comunicarte a con nosotros a través del chat en nuestro sitio www.kitchencenter.cl o dirigirte a cualquiera de nuestra tiendas, presentando tu boleta, factura o guía de despacho, o cualquier otro comprobante que acredite tu compra.

EXCLUSIONES DE GARANTÍA

Quedaran excluidas de la garantía las fallas o defectos producidas por los siguientes motivos:

- Averías producidas por negligencia o mal uso del aparato por parte del cliente y/o terceros.
- Averías producidas por caso fortuito, fuerza mayor, exposición al calor excesivo, exposición a las condiciones meteorológicas adversas.
- Abuso físico, químico o daños causados por un cuidado y mantenimiento inadecuados.
- Defectos derivados de procedimientos de manipulación corte e instalación de forma no adecuada. Esta responsabilidad recaerá sobre el consumidor.
- Desgaste o deterioros estéticos del producto producidos por el uso.

- Daños ocasionados por la acumulación de cal.
- Daños provocados por uso de productos químicos que dañan el acero inoxidable como el cloro, ácido muriático, diluyentes abrasivos, etc. Así mismo productos que limpian hornos que dañan el esmalte.
- Manipulación, reparación, instalación por personas no autorizadas o servicios técnicos no oficiales de Kitchen Center.

Te recomendamos siempre revisar el manual de uso del producto, allí encontrarás todas las características técnicas de tu producto como así mismo las condiciones específicas de la garantía.

Kitchen Center se reserva el derecho de realizar inspección técnica previa para verificar las condiciones del producto en caso de estimarlo necesario para evaluar la procedencia de la garantía.

GARANTÍA DE DESPACHO

En caso de que el producto hubiera sido despachado a su domicilio, usted contará con un plazo de 48 horas hábiles desde la recepción del producto para dar conformidad a su despacho, dentro de este plazo usted tendrá el deber de revisar que el producto adquirido no tenga daños estéticos producidos con ocasión del despacho, en caso de que este daño existe, deberá dar pronta noticia dentro de este plazo para que podamos reemplazar su producto por uno en óptimas condiciones.

OTROS

Para más información respecto de las garantías otorgadas por Kitchen Center, visite nuestro sitio web www.kitchencenter.cl

Esta garantía es válida únicamente en Chile y es otorgada por Kitchen Center S.p.A

CUIDADO Y MANTENIMIENTO

ADVERTENCIAS

- *No intente desmontar no reparar el producto usted mismo ya que esto puede ser peligroso.*

RECOMENDACIONES

- Para cualquier actividad de cuidado o mantenimiento no indicada en este manual contáctenos a través de nuestro chat virtual en www.kitchencenter.cl

WWW.KITCHENCENTER.CL



WWW.KITCHENCENTER.CL