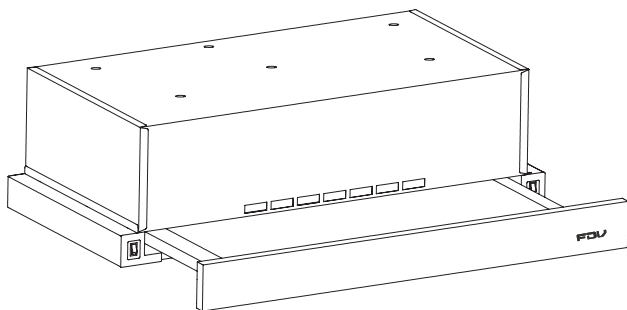


CAMPANA EASY FLOW

SAP: 13445



CARTA A NUESTROS CLIENTES

Estimado Cliente:

Gracias por elegir un producto KITCHEN CENTER.

Este manual contiene las instrucciones, advertencias y recomendaciones para desempacar, instalar, usar, limpiar, cuidar, y disfrutar este producto. También contiene nuestra información de contacto y la Póliza de Garantía.

Le aconsejamos leerlo cuidadosamente y tenerlo al alcance para consulta futura. Muchas dudas y problemas aparentes pueden ser solucionados consultando la sección correspondiente.

Le pedimos registrar los siguientes datos de su boleta, factura de compra o acta de recepción de nueva obra como comprobante de adquisición:

Fecha: _____ Número _____

Si lo prefiere puede simplemente conservar el original de su boleta, factura o acta de recepción, o una fotocopia en papel o una copia digital (PDF, JPG) para cuando requiera mantenimiento, reparación o garantía del producto.

Si quiere contactarnos con consultas, preguntas, sugerencias, reclamos, solicitud de mantenimiento o reparación, o para hacer efectiva su garantía puede hacerlo a través de nuestro chat en el sitio web (www.kitchencenter.cl) o en persona con nuestro Servicio de Asistencia Técnica SAT

El equipo de profesionales SAT está a su entera disposición para atenderle con un servicio rápido, fiable y cercano.

www.kitchencenter.cl

KITCHEN CENTER S.P.A.

CONTENIDO

ANTES DEL PRIMER USO	04
INSTALACIÓN	07
INSTRUCCIONES DE USO	09
MANTENIMIENTO	10
SERVICIO TECNICO	11
PÓLIZA DE GARANTÍA	12

ANTES DEL PRIMER USO

- Lea atentamente este instructivo en materias de una instalación y uso adecuados de este artefacto. Mantenga este manual en un lugar seguro para futuras referencias.
- Por favor, lea este manual de instrucciones antes de instalar y utilizar esta campana extractora. Guarde este manual de instrucciones en un lugar seguro para futuras consultas.

ADVERTENCIAS DE SEGURIDAD

- Sólo un servicio técnico calificado y capacitado puede realizar el trabajo de instalación y mantenimiento.
- El fabricante no será responsable por los daños que resulten de una instalación inapropiada o incorrecta.
- Se requieren dos o más personas para instalar o mover este dispositivo. El no hacerlo puede causar lesiones físicas.
- Esta campana es utilizada con modo de Recirculación (recirculación del aire interno).
- Verifique que la tensión principal corresponda a la indicada en la placa de características fijada dentro de la campana de extracción.
- No conecte la campana a los ductos de escape que transportan gases de combustión (calderas, ductos de gases, etc.)
- Si la campana se usa junto con aparatos no eléctricos (por ejemplo, electrodomésticos de combustión a gas), se debe garantizar un grado suficiente de ventilación en la habitación para evitar el flujo de retorno de gases de salida.
- La cocina debe tener una abertura directamente al aire libre para garantizar la entrada de aire limpio.
- La distancia mínima entre el elemento de cocción y la parte inferior de la campana debe ser como mínimo de 65 cm (si la campana extractora es instalada sobre un elemento de cocción a gas).
- NOTA Si las instrucciones de instalación del elemento de cocción a gas indican una distancia superior, se debe tener en cuenta lo siguiente instrucción:
- Los reglamentos respecto a la evacuación del aire han de ser respetados.

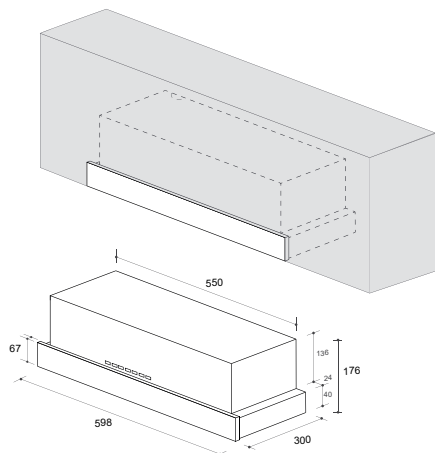
ADVERTENCIAS DE USO

- Este aparato no está destinado para ser usado por personas (incluidos niños) cuyas capacidades físicas, sensoriales o mentales estén reducidas, o carezcan de experiencia o conocimiento, salvo si han tenido supervisión o instrucciones relativas al uso del aparato por una persona responsable de su seguridad.
- Los niños deberían ser supervisados para asegurar que no juegan con el aparato.
- Si el cable de alimentación está dañado, debe ser sustituido por el fabricante, por su servicio posventa o por personal cualificado similar con el fin de evitar un peligro.
- Debe estar prevista una ventilación conveniente de la habitación si se utilizan simultáneamente una campana extractora de cocina y aparatos alimentados por gas u otro combustible.
- Existe riesgo de incendio en caso de que la limpieza no se efectúe conforme a las instrucciones.
- No flamear bajo la campana extractora.
- El aire evacuado no debe ser enviado por conductos que se utilicen para evacuar los humos de aparatos alimentados por gas u otro combustible.
- La campana de extracción ha sido diseñada solo para uso doméstico para eliminar los gases de la cocina.
- Nunca use la campana para otros fines que no sean para los que ha sido diseñada.
- Nunca deje la llama alta debajo de la campana cuando esté en funcionamiento.
- Ajuste la intensidad de la llama para dirigirla sólo en la parte inferior de la sartén; Asegurándose de que no envuelva los lados de la sartén.
- Si va a feir, esta acción debe controlarse continuamente durante el uso: el aceite sobrecalentado puede estallar en llamas.
- No verifique el estado de los filtros mientras la campana extractora esté funcionando.
- No toque las bombillas después del uso del aparato.
- No desconecte el aparato con las manos mojadas.

- Evite las llamas altas vivas, ya que daña los filtros y conlleva riesgo de incendio.
- Supervise continuamente la fritura de alimentos. El aceite sobrecalentado puede convertirse en un riesgo de incendio.
- Desconecte el enchufe eléctrico antes de cualquier mantención.
- No use este producto al aire libre.
- Existe riesgo de incendio si la limpieza no se realiza de acuerdo con las instrucciones.

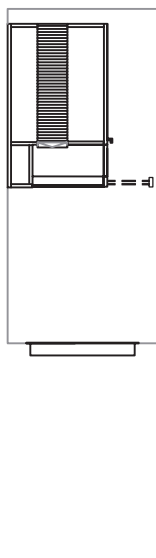
INSTALACIÓN

MEDIDAS GENERALES



CARACTERÍSTICAS

- Esta campana es sólo para circulación.
- La campana extrae los gases de cocción saturados de humos y olores a través de los filtros de grasa y los devuelve a la cocina a través de filtros de carbón.



Distancia a encimera a gas:
65 cms min - 75 cms máx

Distancia a encimera eléctrica:
60 cms min - 70 cms máx

Distancia a encimera vitrocerámica:
60 cms min - 70 cms máx

Distancia a encimera inducción:
60 cms min - 70 cms máx

Conexión eléctrica

- El cableado eléctrico debe ser realizado por una persona calificada de acuerdo con todos los códigos y normas aplicables.
- Desconecte la corriente eléctrica de la entrada de servicio antes de realizar el cableado.
- Si el cable de alimentación está dañado, debe ser sustituido por el fabricante, su agente de servicio o personal similar calificado de modo de evitar un peligro.
- No utilice ni enchufes ni cables de extensión que no sean los que se suministran inicialmente con la campana.

Instalación

- Antes de comenzar la instalación, para un mejor manejo de la campana, se aconseja retirar el filtro de aluminio.

1. Antes de fijar la campana a la unidad de muro, compruebe la posición de la toma de corriente teniendo en cuenta el lugar en el que se va a instalar el cable de alimentación, ya que es posible que haya que hacer un orificio en la unidad de pared para poder instalarla.

2. Perfore 4 agujeros en la unidad de muro, respetando la distancia indicada. Empuje la campana hacia arriba contra el módulo de muro inserte los 4 tornillos que actúan desde el interior del módulo de muro.

3. Realice la conexión eléctrica.

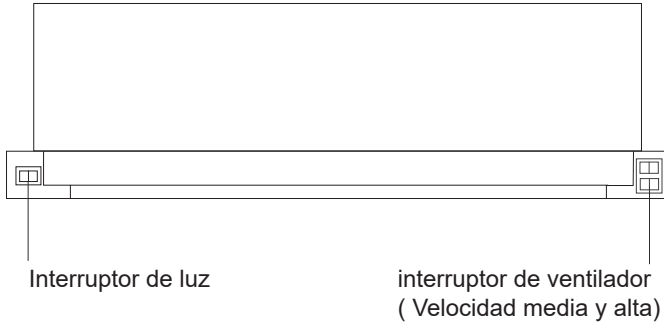
4. La instalación está completa ahora.

Nota:

- Si en las instrucciones de montaje de la placa de cocción a gas se indica una distancia superior a 650 mm, esta debe tenerse en cuenta.
- Deben respetarse las normas relativas a la evacuación del aire saliente.

INSTRUCCIONES DE USO

- La campana se maneja con el botón que se encuentra en el panel frontal.
- El interruptor de la luz enciende y apaga las luces.
- El interruptor del ventilador activa el ventilador en dos velocidades:
 - 1. Velocidad Media
 - 2. Velocidad Alta



MANTENIMIENTO

- El mantenimiento apropiado de la campana de extracción garantizará el rendimiento adecuado de la unidad.
- Desconecte la campana del suministro principal antes de realizar cualquier trabajo de mantenimiento.
- Limpie y / o reemplace los filtros de aluminio que contengan grasa después de un período de tiempo especificado.
- Limpie la campana con un paño húmedo y un detergente líquido neutro.
- Eliminación: No deseche este producto como residuos municipales sin clasificar. Es necesario el acopio de dichos residuos por separado para un tratamiento especial.

Filtro de grasa

- Los filtros de grasas deben limpiarse con frecuencia (cada dos meses de funcionamiento, o con más frecuencia para un uso intenso). Use una solución de detergente tibia.
- Los filtros de grasa son lavables.

Ampolletas

- Esta campana extractora requiere de dos luces LED (DC 12V, 2W Max. cada una).

SERVICIO TÉCNICO

ADVERTENCIAS

- No intente desmontar ni reparar el producto usted mismo, ya que esto puede ser peligroso.

RECOMENDACIONES

- Para cualquier actividad de cuidado o mantenimiento no indicada en este manual contáctenos a través de nuestro chat virtual en www.kitchencenter.cl

WWW.KITCHENCENTER.CL

POLIZA DE GARANTÍA

En Kitchen Center nuestra prioridad que estés a gusto con tus producto y con la atención que damos a nuestros clientes.

En esta sección te explicamos la garantía de este producto y como hacerla efectiva.

GARANTÍA DE SATISFACCIÓN

Satisfacción garantizada. Tuviste problemas de medidas, diseño o no te gusto el producto, No te preocupes, en Kitchen Center te ayudamos con esto.

En Kitchen Center todos nuestros productos cuentan con garantía de satisfacción. Si el producto que compraste, no satisface tus necesidades, no es compatible con tu cocina, ya sea, por la medida del producto, el diseño, o cualquier otro motivo, podrás cambiarlo o devolverlo, sin expresar causa.

Nuestra garantía de Satisfacción Garantizada, te da la posibilidad de cambiar o hacer la devolución de tu producto sin expresión de causa, hasta por un plazo de 30 días desde de la fecha de compra o recepción del producto.

Para poder ejercer esta garantía debes cumplir con las siguientes condiciones:

1. El producto debe estar sin uso.
2. Con todos sus accesorios.
3. Con sus embalajes originales.
4. En el caso de que sea procedente con los regalos promocionales asociados a la respectiva compra.
5. Debe estar en las mismas condiciones que fue entregado.

Para hacer uso de esta garantía de satisfacción, solo debes comunicarte a con nosotros a través de nuestro chat en www.kitchencenter.cl o dirigirte a cualquiera de nuestra tiendas, presentando tu boleta, factura o guía de despacho, o cualquier otro comprobante que acredite tu compra.

Esta garantía no aplica para productos respecto de los cuales ha sido debidamente informado por ser producto usado o de segunda selección.

GARANTÍA LEGAL

Kitchen Center se preocupa por el respeto a los derechos de los consumidores, en virtud de las disposiciones en la ley 19.496 de protección de los derechos de los consumidores, siempre será garantizada por Kitchen Center la garantía legal, esta consiste en que durante un plazo de 6 meses desde que fue recibido el producto, si este, es defectuoso, le faltan piezas o partes, no es apto para el uso que fue destinado, el producto fue anteriormente arreglado pero sus

deficiencias persisten o presenta nuevas fallas, siempre y cuando el producto no haya sido afectado por causa imputable al consumidor, usted podrá dentro de este plazo, elegir entre 3 opciones:

- Devolución del dinero.
- Cambio del producto.
- Reparación gratuita del producto.

Para hacer efectiva esta garantía solo debes comunicarte a con nosotros a través de nuestro chat en www.kitchencenter.cl o dirigirte a cualquiera de nuestra tiendas, presentando tu boleta, factura o guía de despacho, o cualquier otro comprobante que acredite tu compra.

Este plazo se suspende por el tiempo en que el producto este siendo reparado con ocasión de uso de la garantía.

GARANTÍA DEL FABRICANTE

Si el producto que adquiriste cuenta con garantía convencional otorgada por el fabricante, cuyo plazo es mayor a la garantía legal de 6 meses, Kitchen Center siempre respetara este plazo. El plazo de esta garantía le será debidamente informado dependiendo el producto en cuestión al momento de realizar su compra.

Procede por las mismas causas que la garantía legal.

Para hacer efectiva esta garantía solo debes comunicarte a con nosotros a través de nuestro chat en www.kitchencenter.cl o dirigirte a cualquiera de nuestra tiendas, presentando tu boleta, factura o guía de despacho, o cualquier otro comprobante que acredite tu compra.

EXCLUSIONES DE GARANTÍA

Quedaran excluidas de la garantía las fallas o defectos producidas por los siguientes motivos:

- Averías producidas por negligencia o mal uso del aparato por parte del cliente y/o terceros.
- Averías producidas por caso fortuito, fuerza mayor, exposición al calor excesivo, exposición a las condiciones meteorológicas adversas.
- Abuso físico, químico o daños causados por un cuidado y mantenimiento inadecuados.
- Defectos derivados de procedimientos de manipulación corte e instalación de forma no adecuada. Esta responsabilidad recaerá sobre el consumidor.
- Desgaste o deterioros estéticos del producto producidos por el uso.

- Daños ocasionados por la acumulación de cal.
- Daños provocados por uso de productos químicos que dañan el acero inoxidable como el cloro, ácido muriático, diluyentes abrasivos, etc. Así mismo producto limpia hornos que dañan el esmalte.
- Manipulación, reparación, instalación por personas no autorizadas o servicios técnicos no oficiales de Kitchen Center.

Te recomendamos siempre revisar el manual de uso del producto, allí encontrarás todas las características técnicas de tu producto como así mismo las condiciones específicas de la garantía.

Kitchen Center se reserva el derecho de realizar inspección técnica previa para verificar las condiciones del producto en caso de estimarlo necesario para evaluar la procedencia de la garantía.

GARANTÍA DE DESPACHO

En caso de que el producto hubiera sido despachado a su domicilio, usted contará con un plazo de 48 horas hábiles desde la recepción del producto para dar conformidad a su despacho, dentro de este plazo usted tendrá el deber de revisar que el producto adquirido no tenga daños estéticos producidos con ocasión del despacho, en caso de que este daño existe, deberá dar pronta noticia dentro de este plazo para que podamos reemplazar su producto por uno en óptimas condiciones.

OTROS

Para más información respecto de las garantías otorgadas por Kitchen Center, visite nuestro sitio web www.kitchencenter.cl.

Esta garantía es válida únicamente en Chile y es otorgada por Kitchen Center S.p.A



KITCHEN
CENTER

WWW.KITCHENCENTER.CL