

ENCIMERAS

DESIGN 2G

DESIGN 4T | DESIGN 4G

CRYSTAL 4G

DESIGN 60 2.0 | DESIGN 70 | DESIGN 90

PRESTIGE 60 | PRESTIGE 90

SAP:

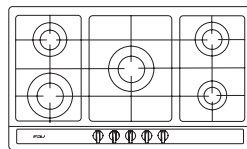
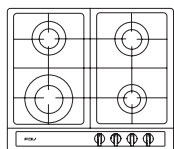
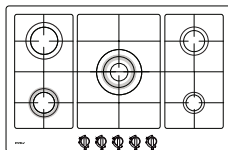
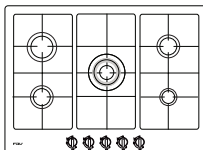
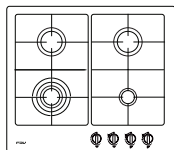
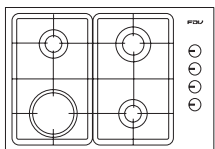
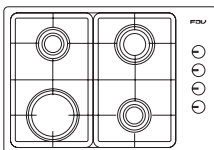
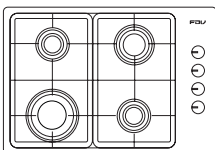
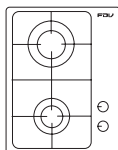
10694 GN - 10695 GB

10727 GN - 10728 GB | 10034 GN - 10619 GB

10769 GN - 10768 GB

11732 GN - 13604 GB | 10040 GN - 10041 GB | 10042 GN - 10720 GB

13403 GN | 13401 GN



La instalación de estos artefactos deberá ser realizada solamente por instaladores autorizados por la Superintendencia de Electricidad y Combustibles.

CARTA A NUESTROS CLIENTES

Estimado Cliente:

Gracias por elegir un producto KITCHEN CENTER.

Este manual contiene las instrucciones, advertencias y recomendaciones para desempacar, instalar, usar, limpiar, cuidar, y disfrutar este producto. También contiene nuestra información de contacto y la Póliza de Garantía.

Le aconsejamos leerlo cuidadosamente y tenerlo al alcance para consulta futura. Muchas dudas y problemas aparentes pueden ser solucionados consultando la sección correspondiente.

Le pedimos registrar los siguientes datos de su boleta, factura de compra o acta de recepción de nueva obra como comprobante de adquisición:

Fecha: _____ Número _____

Si lo prefiere puede simplemente conservar el original de su boleta, factura o acta de recepción, o una fotocopia en papel o una copia digital (PDF, JPG) para cuando requiera mantenimiento, reparación o garantía del producto.

Si quiere contactarnos con consultas, preguntas, sugerencias, reclamos, solicitud de mantenimiento o reparación, o para hacer efectiva su garantía puede hacerlo a través de nuestro chat en el sitio web (www.kitchencenter.cl) o en persona con nuestro Servicio de Asistencia Técnica SAT

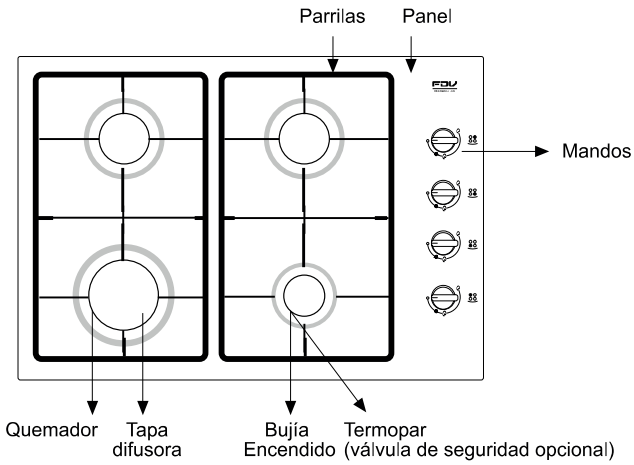
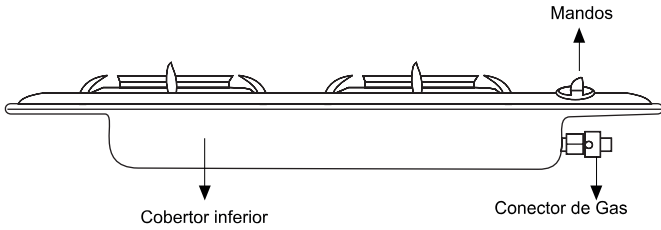
El equipo de profesionales SAT está a su entera disposición para atenderle con un servicio rápido, íable y cercano.

WWW.KITCHENCENTER.CL

CONTENIDO

PARTES Y PIEZAS	04
ANTES DEL PRIMER USO	05
INSTALACION	07
CARACTERISTICAS TECNICAS	13
CUIDADOS Y LIMPIEZA	22
MANTENIMIENTO	24
PROBLEMAS Y SOLUCIONES	25
DISPOSICION FINAL	26
PÓLIZA DE GARANTÍA	27

PARTES Y PIEZAS



ADVERTENCIAS DE SEGURIDAD

- Este dispositivo no se debe accionar durante más de 15 segundos. Si durante estos 15 segundos el quemador no se enciende, dejar de actuar sobre el dispositivo y abrir la puerta del recinto y/o esperar al menos 1 min antes de cualquier nuevo intento de encendido del quemador.
- Este artefacto no se debe conectar a un dispositivo de evacuación de los productos de combustión. Se debe poner especial atención a las disposiciones aplicables en cuanto a ventilación.
- En el caso de una extinción accidental de las llamas del quemador, cerrar el mando de accionamiento del quemador y no intentar re encender éste durante por lo menos 1 minuto.
- El uso de un artefacto para cocinar a gas produce calor y humedad en el local donde está instalado. Se debe asegurar una buena ventilación de la cocina: mantener abiertos los orificios de ventilación manual, o instalar un dispositivo de ventilación mecánica (campana extractora).
- La utilización intensa y prolongada del artefacto puede necesitar una ventilación complementaria, por ejemplo, abriendo una ventana, o una ventilación más eficaz, por ejemplo, aumentando la potencia de la ventilación mecánica, si existe.
- Niños deben ser supervisados para que no jueguen con el aparato.

PREPARACIÓN PARA EL ENCENDIDO

- Chequee y confirme que los quemadores y las tapas difusoras estén en la posición correcta.
- Instale la pila en su ubicación antes de usar la encimera (solamente encimera con pila).
- Gire el mando hasta la posición de apagado antes de encender. Luego abra la válvula de gas y revise si hay algún escape de gas en el conector con agua y jabón.

INDICACIONES PARA EL ENCENDIDO

- Presione y gire el mando hacia la izquierda, se encenderá en dos click.
- Será necesario repetir el encendido al usar la encimera por primera vez o después de mucho tiempo porque podría haber aire en el tubo de gas.
- Este dispositivo se accionará durante 15 segundos. Si durante este tiempo el quemador no se enciende, cierre la válvula de gas y ventile el recinto durante al menos 1 minuto antes de volver a encender la encimera.

- En el caso de una extinción accidental de las llamas del quemador, cerrar el mando de accionamiento del quemador y no intentar reencender este por lo menos durante 1 minuto.

REGULADOR DE LLAMA

- Gire el mando hasta obtener la llama de acuerdo a la indicación (Figura 1) Cuando el mando se gira a la posición O, la llama se extinguirá. Por favor, corte el suministro de gas después de usarlo.

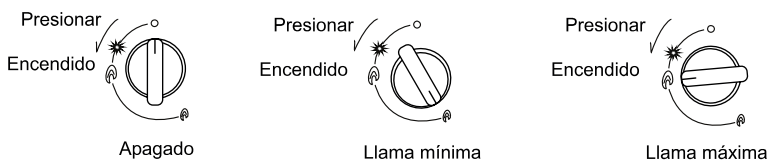


Figura 1

UTILIZACIÓN DE MENAJE ADECUADO

- Seleccione el quemador que mejor se adapte al recipiente que va a utilizar, y asegúrese de que éste tenga fondo plano para evitar que se vuelque. Cuide que la llama no sobresalga por los costados del recipiente.
- El uso de un aparato de cocción a gas produce calor y humedad en el local donde está instalado. Debe asegurarse una buena ventilación de la cocina: mantener abiertos los orificios de ventilación natural o instalar un dispositivo de ventilación mecánica (campana extractora).
- La utilización intensa y prolongada del aparato puede necesitar una ventilación complementaria, por ejemplo, abriendo una ventana o una ventilación más eficaz, por ejemplo aumentando la potencia de la ventilación mecánica, si existe.



Diámetro Recipientes Min/Max a utilizar

- Triple Corona: Sobre 260 mm Ø
- Rápido: 200/280 mm Ø
- Semi Rápido: 140/200 mm Ø
- Auxiliar: 100/140 mm Ø
- Precaución: Para los modelos Crystal con superficie de vidrio, esta prohibido el uso de tostadores de pan y churrasqueras de hierro. Utilizar exclusivamente olla o recipientes con fondo difusor de acero inoxidable. No utilizar ollas o recipientes de aluminio, cobre, greda o vidrio.

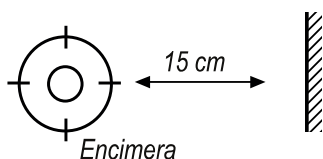
INSTALACIÓN

ANTES DE INSTALAR

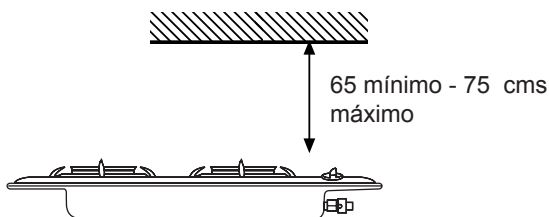
- La instalación del producto deberá ser realizado solamente por instaladores autorizados por la superintendencia de electricidad y combustibles o por personal del servicio técnico KC SPA. Nuestra empresa no se responsabiliza por los problemas que puedan ocurrir como consecuencia del desconocimiento de las instrucciones contenidas en este manual.
- Antes de la instalación asegúrese de que el tipo y presión del gas de su hogar, sean compatibles con lo indicado en la placa de su encimera, ubicada en la parte inferior de ésta.
- Este aparato no debe conectarse a un dispositivo de evacuación de los productos de la combustión. Su instalación y conexión se realizará de acuerdo con las normas de instalación en vigor. Se pondrá especial atención a las disposiciones aplicables en cuanto a la ventilación.
- Si el cable de alimentación está dañado, debe ser sustituido por el fabricante, por su servicio post venta o por personal calificado similar con el fin de evitar un peligro.
- Las condiciones de reglaje de este artefacto deben estar inscritas sobre la etiqueta (o la placa de características).

INSTALACIÓN

- Los quemadores deben mantenerse a más de 15 cm separados de materiales inflamables y la pared (ver esquema a continuación)

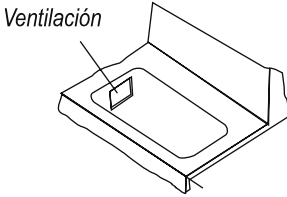


- Se debe mantener una distancia de 65 cms mínimo a 75 cms como máximo entre la encimera y la campana extractora, como muestra la siguiente figura:

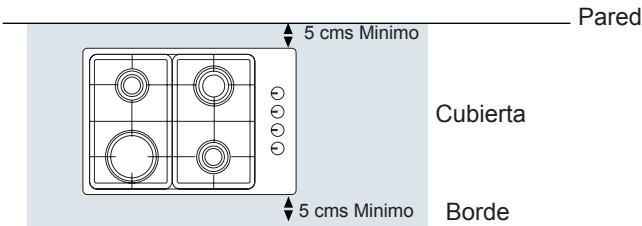


- La encimera deberá ser instalada en un lugar ventilado. Mantenga bien ventilado cuando se está usando la encimera.

- El mueble debe tener un orificio de ventilación de al menos 10 x 10 cms para garantizar que el aire fluya hacia la parte inferior de la encimera, como muestra la figura:



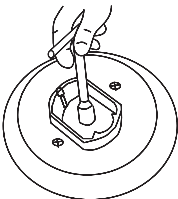
- Defina el lugar de instalación y abra el orificio según el molde de la encimera y después instálela en el espacio. La encimera debe tener como mínimo 5 cms desde el borde de la encimera (no del encastre) al borde de la cubierta y 5 cms mínimo desde el borde de la encimera a la pared adyacente.



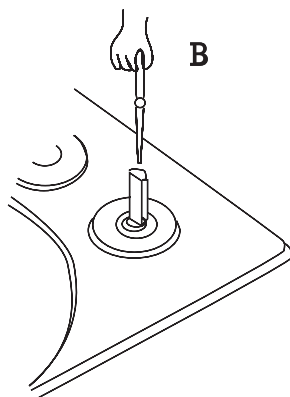
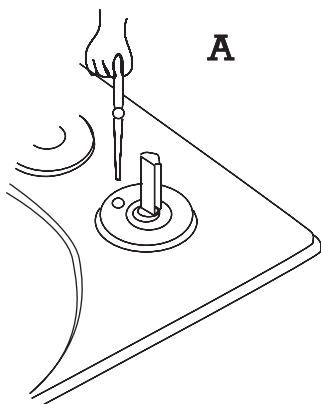
- Mantenga una distancia mínima de 1 metro entre la encimera y el suministro de gas.
- Para los modelos con cubierta de vidrio, estas no pueden ser selladas con silicona o algún otro. pegamento

TRANSFORMACIÓN DE GAS

- Si la encimera que ha adquirido tiene quemadores regulados a gas BUTANO, para adaptarlos a gas NATURAL llame a nuestro Servicio de Asistencia Técnica (SAT).
- La transformación consiste en:
- Retirar los quemadores de gas y desmontar los quemadores roscados con una llave de tubo de 7.

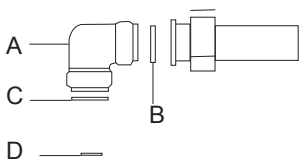


- Sustituya los inyectores por otros adecuados al gas a utilizar.
- Ponga los quemadores, encienda la llama y ponga el mando en posición MÍNIMO.
- Actúe sobre el tornillo by pass (A o B según el tipo de grifo) para la regulación del caudal mínimo de cada quemador.



CONEXIÓN DE GAS

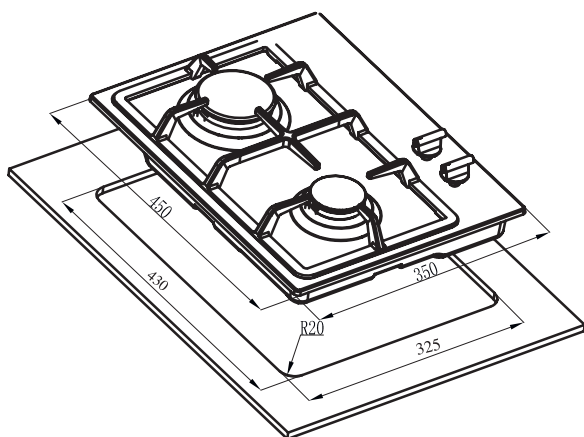
- La conexión de gas debe ser ejecutada por un técnico calificado, de acuerdo a la legislación vigente.
- La tubería está compuesta por:
Codo "A"
Juntas "B" - "C" - "D"



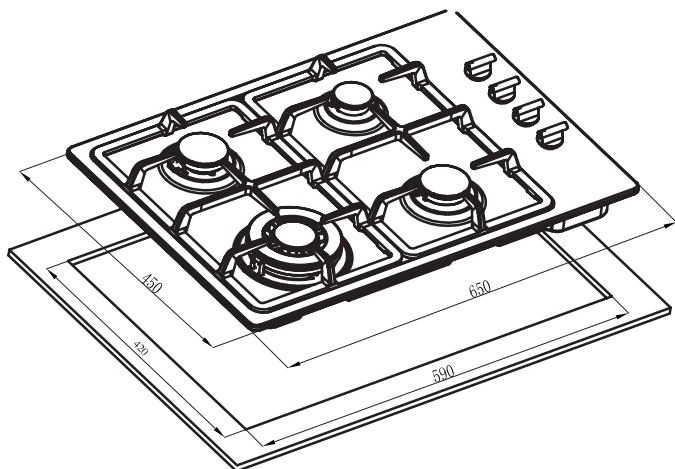
- Estas encimeras deben ser instaladas en una habitación con suficiente ventilación.
- El tipo de tubo debe ser flexible de elastómero tipo C, con malla metálica y conexiones roscadas.
- El tubo flexible debe instalarse de forma que no pueda entrar en contacto con una pared móvil del mueble de empotramiento y este no debe pasar por un lugar susceptible de sobrecargarse.

ENCASTRES

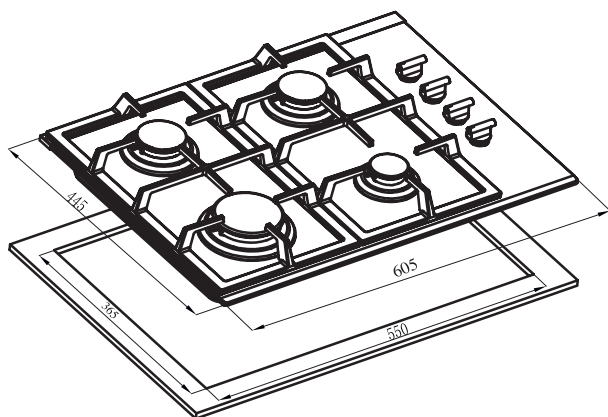
Modelo Design 2G



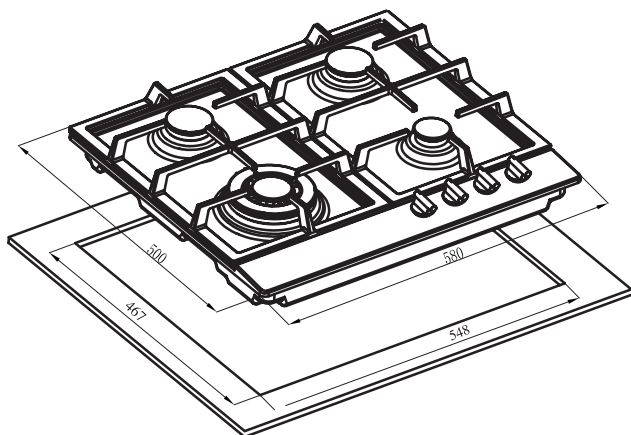
Modelo Design 4T / 4G



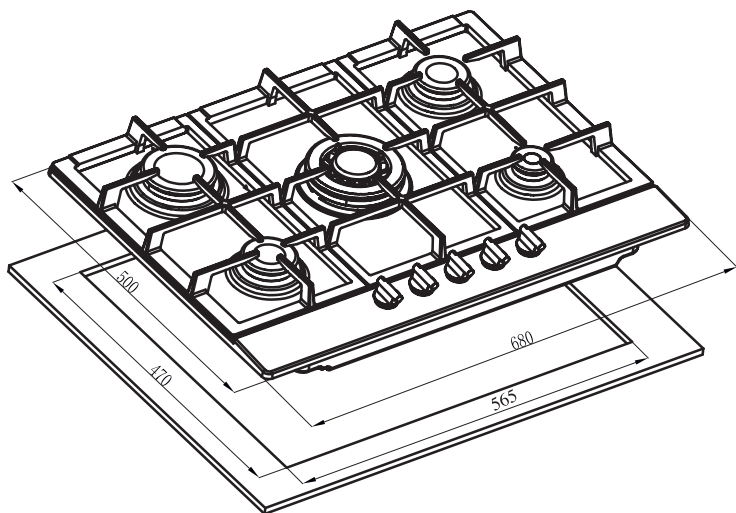
Modelo Crystal 4G



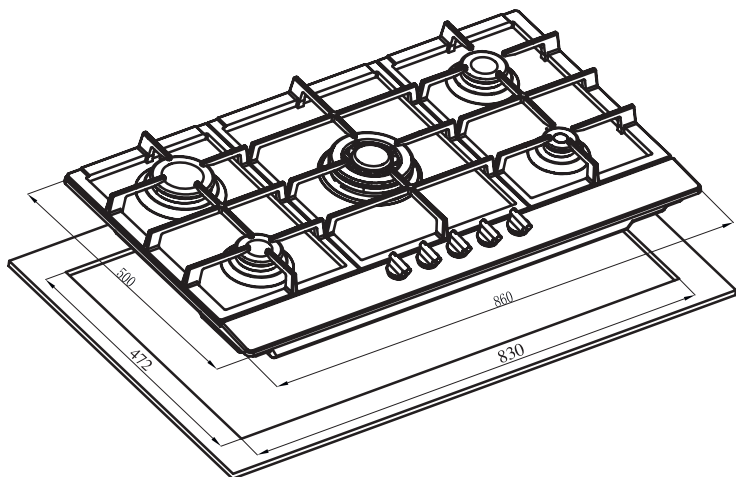
Modelo Design 60 2.0 / Prestige 60



Modelo Design 70

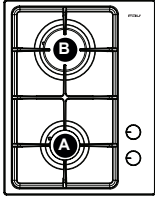


Modelo Design 90 / Prestige 90



CARACTERÍSTICAS TÉCNICAS

MODELO DESIGN 2G



ENCIMERA EMPOTRABLE DOMESTICA

Marca: FDV

Modelo: Design 2G

Categoría: II 2H3B/P

Clase: III

Tipo de gas: GLP 2,8 kPa GN 2,0 kPa

Consumo térmico nominal: $\Sigma Q= 4,15$ kW

Consumo nominal: GLP: 303 g/h GN: 0,398 m³/h

Consumo /ind: A.QD: 1,75 kW - B. QT: 2,4 kW

Voltaje / Frecuencia / Amperaje: 220 V / 50 Hz / 0,154 W.

Dimensiones encimera: 350 ancho x 90 alto x 450 mm fondo.

Dimensiones encastre: 325 ancho x 430 mm fondo.

Diámetro inyectores:

GLP

A. QD: 0,68 mm

B. QT: 0,78 mm

GN

A. QD: 0,98 mm

B. QT: 1,15 mm

Peso: 8,4 Kgs

Conexión: 1/2" HE

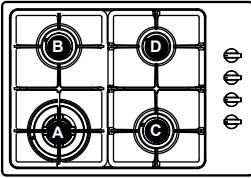
Importado por Kitchen Center S.P.A

País destino: Chile

País de fabricación: China

* Este aparato se instalará de acuerdo con las normas en vigor y se utilizará únicamente en lugares suficientemente ventilados. Consultar las instrucciones antes de instalar y utilizar este aparato.

MODELO DESIGN 4T



ENCIMERA EMPOTRABLE DOMESTICA

Marca: FDV

Modelo: Design 4T

Categoría: II 2H3B/P

Clase: III

Tipo de gas: GLP 2,8 kPa GN 2 kPa

Consumo térmico nominal: $\Sigma Q= 7,6$ kW

Consumo nominal: GLP: 552 g/h GN: 0,728 m3/h

Consumo /ind: A.QDI: 3,2 kW - B.QTI: 1,75 kW - C.QDD:0,9 kW - D.QTD:1,75 kW

Voltaje / Frecuencia / Amperaje: 220 V / 50 Hz / 0,154 W

Dimensiones encimera: 650 ancho x 90 alto x 450 mm fondo.

Dimensiones encastre: 590 ancho x 420 mm fondo.

Diámetro inyectores:

GLP

A.QDI: 0,91 mm

B.QTI: 0,68 mm

C.QDD: 0,68 mm

D.QTD: 0,50 mm

GN

A.QDI: 1,29 mm

B.QTI: 0,98 mm

C.QDD: 0,98 mm

D.QTD: 0,70 mm

Peso: 8,4 Kgs

Conexión: 1/2" HE

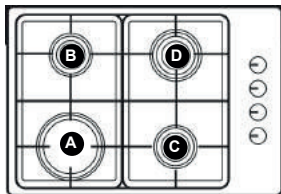
Importado por Kitchen Center S.P.A

País destino: Chile

País de fabricación: China

* Este aparato se instalará de acuerdo con las normas en vigor y se utilizará únicamente en lugares suficientemente ventilados. Consultar las instrucciones antes de instalar y utilizar este aparato.

MODELO DESIGN 4G



ENCIMERA EMPOTRABLE DOMESTICA

Marca: FDV

Modelo: Design 4G

Categoría: II 2H3B/P

Clase: III

Tipo de gas: GLP: 2,8 kPa GN 2,0 kPa

Consumo térmico nominal: $\Sigma Q= 5,95 \text{ kW}$

Consumo nominal: GLP: 436 g/h GN: 0,571 m³/h

Consumo /ind: A.QDI: 2,4 kW - B.QTI: 0,9 kW - C.QDD: 0,9 kW - D.QTD:1,75 kW

Voltaje / Frecuencia / Amperaje: 220 V / 50 Hz / 0,154 W

Dimensiones encimera: 650 ancho x 90 alto x 450 mm fondo.

Dimensiones encastre: 590 ancho x 420 mm fondo.

Diámetro inyectores:

GLP

A.QDI: 0,78 mm

B.QTI: 0,50 mm

C.QDD: 0,50 mm

D.QTD: 0,68 mm

GN

A.QDI: 1,15 mm

B.QTI: 0,70 mm

C.QDD: 0,70 mm

D.QTD: 0,98 mm

Peso: 8,4 Kgs

Conexión: 1/2" HE

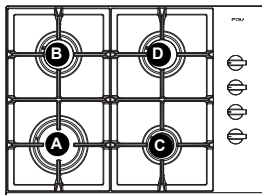
Importado por Kitchen Center S.P.A

País destino: Chile

País de fabricación: China

* Este aparato se instalará de acuerdo con las normas en vigor y se utilizará únicamente en lugares suficientemente ventilados. Consultar las instrucciones antes de instalar y utilizar este aparato.

MODELO CRYSTAL 4G



ENCIMERA EMPOTRABLE DOMESTICA

Marca: FDV

Modelo: Crystal 4G y Crystal Vintage

Categoría: II 2H3B/P

Clase: III

Tipo de gas: GLP 2,8 kPa GN 2 kPa

Consumo térmico nominal: Q= 6,8 kW

Consumo nominal: GLP: 596,1 g/h GN: 0,758 m3/h

Consumo /ind: A.QDI: 2,4 kW - B.QTI: 1,75 kW - C.QDD:0,9 kW - D.QTD:1,75 kW

Voltaje / Frecuencia / Amperaje: 220 V / 50 Hz / 0,154 W

Dimensiones encimera: 605 ancho x 100 alto x 445 mm fondo.

Dimensiones encastre: 550 ancho x 365 mm fondo.

Diámetro inyectores:

GLP

A.QDI: 0,78 mm

B.QTI: 0,68 mm

C.QDD: 0,50 mm

D.QTD: 0,68 mm

GN

A.QDI: 1,15 mm

B.QTI: 0,98 mm

C.QDD: 0,7 mm

D.QTD: 0,98 mm

Peso: 12 Kgs

Conexión: 1/2" HE

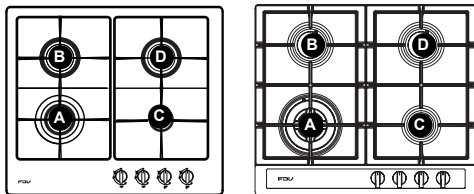
Importado por Kitchen Center S.P.A

País destino: Chile

País de fabricación: China

* Este aparato se instalará de acuerdo con las normas en vigor y se utilizará únicamente en lugares suficientemente ventilados. Consultar las instrucciones antes de instalar y utilizar este aparato.

MODELO DESIGN 60 2.0 / Prestige 60



ENCIMERA EMPOTRABLE DOMESTICA

Marca: FDV

Modelo: Design 60 2.0 / Prestige 60

Categoría: II 2H3B/P

Clase: III

Tipo de gas: GLP 2,8 kPa GN 2 kPa

Consumo térmico nominal: $\Sigma Q= 8,0$ kW

Consumo nominal: GLP: 552 g/h GN: 0,728 m³/h

Consumo /ind: A.QDI: 3,6 kW - B.QTI: 1,75 kW - C.QDD:0,9 kW - D.QTD:1,75 kW

Voltaje / Frecuencia / Amperaje: 220 V / 50 Hz / 0,154 W.

Dimensiones encimera: 580 ancho x 90 alto x 500 mm fondo.

Dimensiones encastre: 548 ancho x 467 mm fondo.

Diámetro inyectores:

GLP

A.QDI: 0,91 mm

B.QTI: 0,68 mm

C.QDD: 0,50 mm

D.QTD: 0,68 mm

GN

A.QDI: 1,29 mm

B.QTI: 0,98 mm

C.QDD: 0,70 mm

D.QTD: 0,98 mm

Peso: 9,75 Kgs

Conexión: 1/2" HE

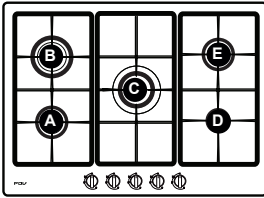
Importado por Kitchen Center S.P.A

País destino: Chile

País de fabricación: China

* Este aparato se instalará de acuerdo con las normas en vigor y se utilizará únicamente en lugares suficientemente ventilados. Consultar las instrucciones antes de instalar y utilizar este aparato.

MODELO DESIGN 70



ENCIMERA EMPOTRABLE DOMESTICA

Marca: FDV

Modelo: Design 70

Categoría: II 2H3B/P

Clase: III

Tipo de gas: GLP 2,8 kPa GN 2,0 kPa

Consumo térmico nominal: $\Sigma Q= 10$ kW

Consumo nominal: GLP: 727 g/h GN: 0,947 m3/h

Consumo /ind: A.QDI: 1,75 kW - B.QTI: 2,4 kW - C.QC:3,2 kW - D.QDD:0,9 kW - E.QTD:1,75 kW

Voltaje / Frecuencia / Amperaje: 220 V / 50 Hz / 0,154 W.

Dimensiones encimera: 680 ancho x 90 alto x 500 mm fondo.

Dimensiones encastre: 565 ancho x 470 mm fondo.

Diámetro inyectores:

GLP

A.QDI: 0,68 mm

B.QTI: 0,78 mm

C.QC: 0,91 mm

D.QDD: 0,50 mm

E.QTD: 0,68 mm

GN

A.QDI: 0,98 mm

B.QTI: 1,15 mm

C.QC: 1,29 mm

D.QDD: 0,7 mm

E.QTD: 0,98 mm

Peso: 13 Kgs

Conexión: 1/2" HE

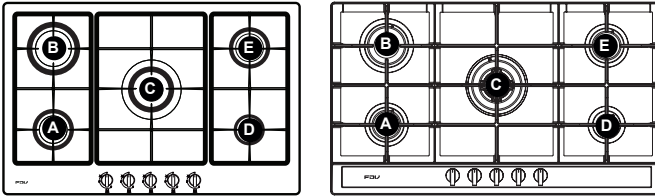
Importado por Kitchen Center S.P.A

País destino: Chile

País de fabricación: China

* Este aparato se instalará de acuerdo con las normas en vigor y se utilizará únicamente en lugares suficientemente ventilados. Consultar las instrucciones antes de instalar y utilizar este aparato.

MODELO DESIGN 90 / Prestige 90



ENCIMERA EMPOTRABLE DOMESTICA

Marca: FDV

Modelo: Design 90 / Prestige 90

Categoría: II 2H3B/P

Clase: III

Tipo de gas: GLP 2,8 kPa GN 2,0 kPa

Consumo térmico nominal: $\Sigma Q= 10$ kW

Consumo nominal: GLP: 727 g/h GN: 0,947 m3/h

Consumo /ind: A.QDI: 1,75 kW - B.QTI: 2,4 kW - C.QC:3,2 kW - D.QDD:0,9 kW - E.QTD:1,75 kW

Voltaje / Frecuencia / Amperaje: 220 V / 50 Hz /0,154 W.

Dimensiones encimera: 860 ancho x 90 alto x 500 mm fondo.

Dimensiones encastre: 830 ancho x 472 mm fondo.

Diámetro inyectores:

GLP

A.QDI: 0,68 mm

B.QTI: 0,78 mm

C.QC: 0,91 mm

D.QDD: 0,50 mm

E.QTD: 0,68 mm

GN

A.QDI: 0,98 mm

B.QTI: 1,15 mm

C.QC: 1,29 mm

D.QDD: 0,7 mm

E.QTD: 0,98 mm

Peso: 14,7 Kgs

Conexión: 1/2" HE

Importado por Kitchen Center S.P.A

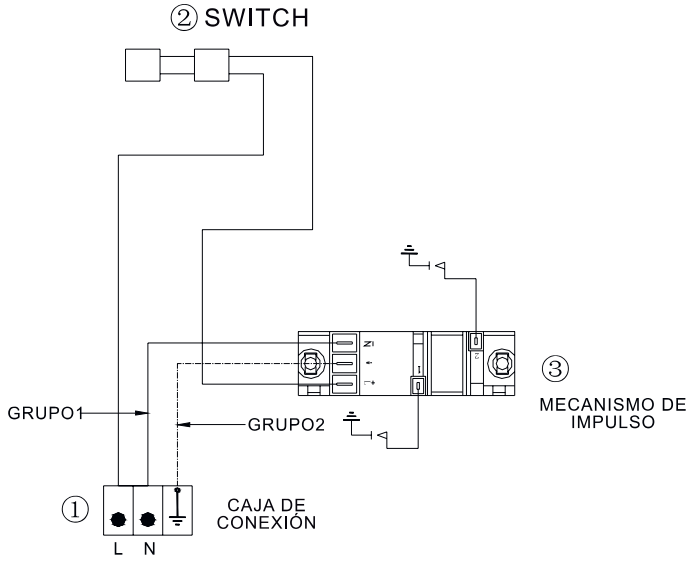
País destino: Chile

País de fabricación: China

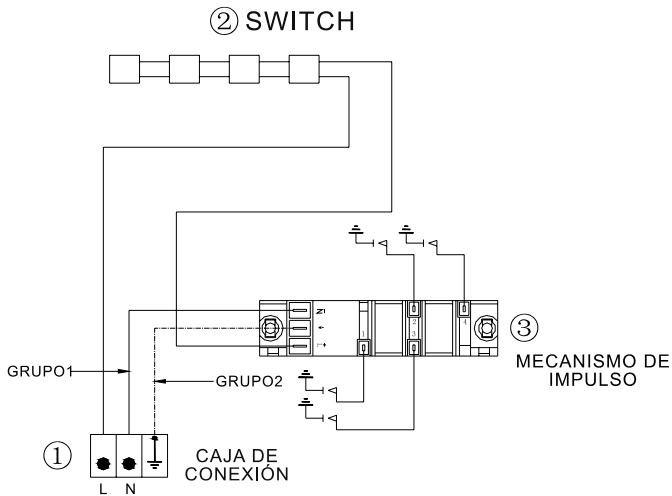
* Este aparato se instalará de acuerdo con las normas en vigor y se utilizará únicamente en lugares suficientemente ventilados. Consultar las instrucciones antes de instalar y utilizar este aparato.

DIAGRAMA ELÉCTRICO

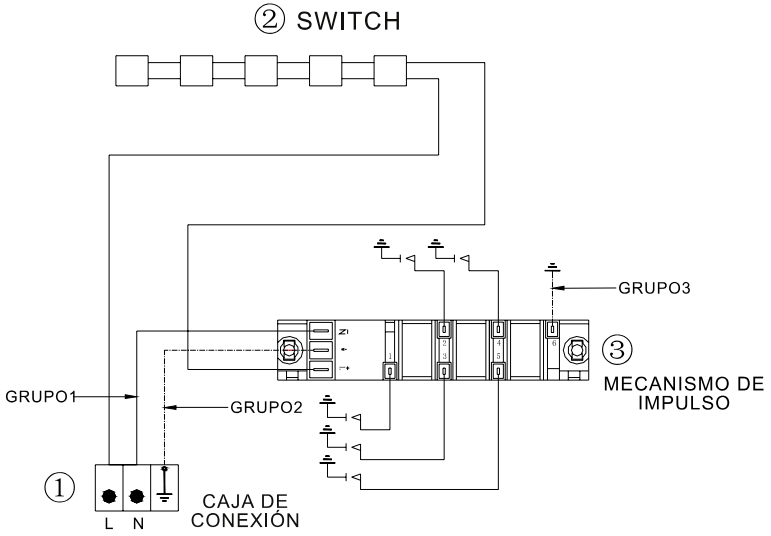
MODELO DESIGN 2G



MODELO DESIGN 4T - DESIGN 4G - DESIGN 60 2.0 - - CRYSTAL 4G - CRYSTAL VINTAGE - PRESTIGE 60



MODELO DESIGN 70 - 90 - PRESTIGE 90



CUIDADOS Y LIMPIEZA

CUIDADOS

- Mantenga bien ventilado al usar la encimera. Si el quemador no está encendido completamente, tome precaución porque causará envenenamiento por monóxido de carbono.
- Si cae comida en el quemador, por favor límpielo.
- En caso de escape de gas, deje de usar la encimera, corte el suministro, abra la ventana para ventilar y prohíba encender o apagar algún artefacto eléctrico durante la fuga de gas. No utilice la encimera hasta detener el escape de gas.
- No toque la parrilla y/o el panel inmediatamente después de usar la encimera. La encimera no puede usarse para encender el carbón.
- Cuando el encendido sea débil cambie la pila (solamente encimeras con pila).
- No use productos que dañen la superficie.
- Este artefacto debe ser usado exclusivamente para cocinar comida y no para otros propósitos. Cualquier otro uso de la encimera (como calentar una habitación) es inapropiado y, por lo tanto, peligroso. El fabricante no se hará responsable de cualquier daño causado por el uso irracional e inapropiado de la encimera.

Precaución:

- *Este aparato no está destinado al uso por personas (incluyendo niños) con reducida capacidad física, sensorial o mental, o falta de experiencia y conocimiento, a menos que les hayan sido dadas instrucciones o una supervisión al respecto del uso del aparato por una persona responsable por su seguridad.*

MANTENIMIENTO

- Después de cocinar limpie la encimera con un paño seco.
- Habitualmente limpie el encendido para garantizar su buen funcionamiento.
- Limpie regularmente la tapa difusora para garantizar la distribución pareja del fuego.
- Limpie los productos plásticos, las impresiones y la superficie con un paño suave, no con detergentes fuertes.

LIMPIEZA

- En el caso de placas de cristal, si el vidrio está roto u observa hendiduras en su superficie, desconecte el aparato y no lo limpie ni utilice. Llame al servicio de asistencia técnica.

- Si su placa es de acero inoxidable, para su limpieza existen muchos productos adecuados. Una vez limpia, enjuague la placa con agua y séquela con un paño suave. Si tiene encendido automático y seguridad, mantenga limpias y secas las bujías y termopares, para un correcto encendido y funcionamiento.
- Para limpiar los quemadores, extráigalos de la encimera. Limpe los quemadores con agua hirviendo y detergente.
- No deje que se acumule suciedad en torno a los inyectores de gas, pueden obstruirse. En tal caso no saldría llama del quemador o sería insuficiente. Para limpiar el inyector, frótelo con un pincel mojado en disolvente. Vuelva a ubicar los quemadores centrándolos.

MANTENIMIENTO

ADVERTENCIAS

- No intente desmontar ni reparar el producto usted mismo, ya que esto puede ser peligroso.

RECOMENDACIONES

- Para cualquier actividad de cuidado o mantenimiento no indicada en este manual contáctenos a través de nuestro chat virtual en www.kitchencenter.cl

WWW.KITCHENCENTER.CL

PROBLEMAS Y SOLUCIONES

Problema	Causa	Solución
No puede encender el fuego	No hay suministro de gas, la encimera está apagada.	Apáguela y enciéndala de nuevo.
	Mucho aire en el tubo de gas .	Repetir el encendido hasta eliminar el aire.
	El tubo de gas está quebrado o roto.	Reemplace el tubo o repárelo.
	La aguja del encendido está sucia.	Limpie con un paño seco.
	Agua en la salida del quemador.	Limpie con un paño seco.
	Termopar está cerrada.	Presione el mando y gire hacia la derecha hasta hacer click, asegúrese que la llama se encienda y espere 3 segundos para soltar el mando.
Fuga y olor a gas	Orificios en el tubo de gas.	Reemplace el tubo o repárelo.
	Conexión de gas inapropiada.	Repare la conexión.
	Fallas en la encimera.	Solucione a través del Servicio Técnico.
Llama anormal	La ventilación no es apropiada.	Ajústela apropiadamente.
	Posición incorrecta del quemador.	Ubicar en la posición correcta.
	Quemador bloqueado .	Limpie la cabeza del quemador.
	inyector bloqueado.	Limpie el inyector

DISPOSICIÓN FINAL



Este artefacto tiene este símbolo que le indica que no es un desperdicio domiciliario, y por lo tanto no puede disponerlo junto a sus desechos normales, ayude al medio ambiente y la salud general al reciclar este artefacto en una dependencia especial para tal fin, infórmese con la autoridad local sobre los proyectos de reciclaje de aparatos eléctricos y electrónicos.

*Dirección del fabricante: North Shengui Industrial Zone, Nantou Town, Zhongshan City, Guanggong Provice, China.

POLIZA DE GARANTÍA

En Kitchen Center nuestra prioridad que estés a gusto con tus producto y con la atención que damos a nuestros clientes.

En esta sección te explicamos la garantía de este producto y como hacerla efectiva.

GARANTÍA DE SATISFACCIÓN

Satisfacción garantizada. Tuviste problemas de medidas, diseño o no te gusto el producto, No te preocupes, en Kitchen Center te ayudamos con esto.

En Kitchen Center todos nuestros productos cuentan con garantía de satisfacción. Si el producto que compraste, no satisface tus necesidades, no es compatible con tu cocina, ya sea, por la medida del producto, el diseño, o cualquier otro motivo, podrás cambiarlo o devolverlo, sin expresar causa.

Nuestra garantía de Satisfacción Garantizada, te da la posibilidad de cambiar o hacer la devolución de tu producto sin expresión de causa, hasta por un plazo de 30 días desde de la fecha de compra o recepción del producto.

Para poder ejercer esta garantía debes cumplir con las siguientes condiciones:

1. El producto debe estar sin uso.
2. Con todos sus accesorios.
3. Con sus embalajes originales.
4. En el caso de que sea procedente con los regalos promocionales asociados a la respectiva compra.
5. Debe estar en las mismas condiciones que fue entregado.

Para hacer uso de esta garantía de satisfacción, solo debes comunicarte a con nosotros a través de nuestro chat virtual en www.kitchencenter.cl o dirigirte a cualquiera de nuestra tiendas, presentando tu boleta, factura o guía de despacho, o cualquier otro comprobante que acredite tu compra.

Esta garantía no aplica para productos respecto de los cuales ha sido debidamente informado por ser producto usado o de segunda selección.

GARANTÍA LEGAL

Kitchen Center se preocupa por el respeto a los derechos de los consumidores, en virtud de las disposiciones en la ley 19.496 de protección de los derechos de los consumidores, siempre será garantizada por Kitchen Center la garantía legal, esta consiste en que durante un plazo de 6 meses desde que fue recibido el producto, si este, es defectuoso, le faltan piezas o partes, no es apto para el uso que fue destinado, el producto fue anteriormente arreglado pero sus

deficiencias persisten o presenta nuevas fallas, siempre y cuando el producto no haya sido afectado por causa imputable al consumidor, usted podrá dentro de este plazo, elegir entre 3 opciones:

- Devolución del dinero.
- Cambio del producto.
- Reparación gratuita del producto.

Para hacer efectiva esta garantía solo debes comunicarte a con nosotros a través de nuestro chat virtual en www.kitchencenter.cl o dirigirte a cualquiera de nuestra tiendas, presentando tu boleta, factura o guía de despacho, o cualquier otro comprobante que acredite tu compra.

Este plazo se suspende por el tiempo en que el producto este siendo reparado con ocasión de uso de la garantía.

GARANTÍA DEL FABRICANTE

Si el producto que adquiriste cuenta con garantía convencional otorgada por el fabricante, cuyo plazo es mayor a la garantía legal de 6 meses, Kitchen Center siempre respetara este plazo. El plazo de esta garantía le será debidamente informado dependiendo el producto en cuestión al momento de realizar su compra.

Procede por las mismas causas que la garantía legal.

Para hacer efectiva esta garantía solo debes comunicarte a con nosotros a través del nuestro chat virtual en www.kitchencenter.cl o dirigirte a cualquiera de nuestra tiendas, presentando tu boleta, factura o guía de despacho, o cualquier otro comprobante que acredite tu compra.

EXCLUSIONES DE GARANTÍA

Quedaran excluidas de la garantía las fallas o defectos producidas por los siguientes motivos:

- Averías producidas por negligencia o mal uso del aparato por parte del cliente y/o terceros.
- Averías producidas por caso fortuito, fuerza mayor, exposición al calor excesivo, exposición a las condiciones meteorológicas adversas.
- Abuso físico, químico o daños causados por un cuidado y mantenimiento inadecuados.
- Defectos derivados de procedimientos de manipulación corte e instalación de forma no adecuada. Esta responsabilidad recaerá sobre el consumidor.
- Desgaste o deterioros estéticos del producto producidos por el uso.

- Daños ocasionados por la acumulación de cal.
- Daños provocados por uso de productos químicos que dañan el acero inoxidable como el cloro, ácido muriático, diluyentes abrasivos, etc. Así mismo el producto limpia hornos que dañan el esmalte.
- Manipulación, reparación, instalación por personas no autorizadas o servicios técnicos no oficiales de Kitchen Center.

Te recomendamos siempre revisar el manual de uso del producto, allí encontrarás todas las características técnicas de tu producto como así mismo las condiciones específicas de la garantía.

Kitchen Center se reserva el derecho de realizar inspección técnica previa para verificar las condiciones del producto en caso de estimarlo necesario para evaluar la procedencia de la garantía.

GARANTÍA DE DESPACHO

En caso de que el producto hubiera sido despachado a su domicilio, usted contará con un plazo de 48 horas hábiles desde la recepción del producto para dar conformidad a su despacho, dentro de este plazo usted tendrá el deber de revisar que el producto adquirido no tenga daños estéticos producidos con ocasión del despacho, en caso de que este daño existe, deberá dar pronta noticia dentro de este plazo para que podamos reemplazar su producto por uno en óptimas condiciones.

OTROS

Para más información respecto de las garantías otorgadas por Kitchen Center, visite nuestro sitio web www.kitchencenter.cl.

Esta garantía es válida únicamente en Chile y es otorgada por Kitchen Center S.p.A



WWW.KITCHENCENTER.CL