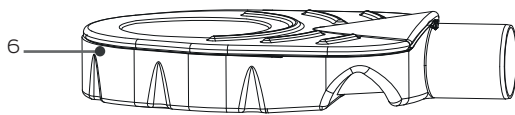
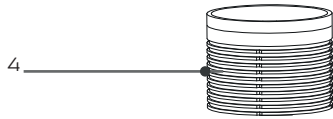
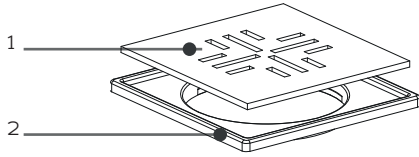
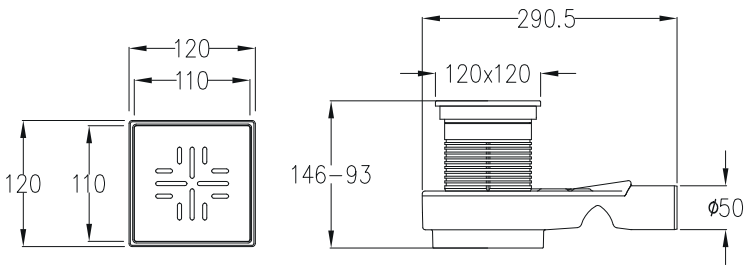
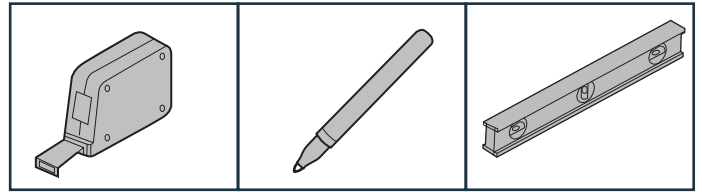


PARTES Y PIEZAS



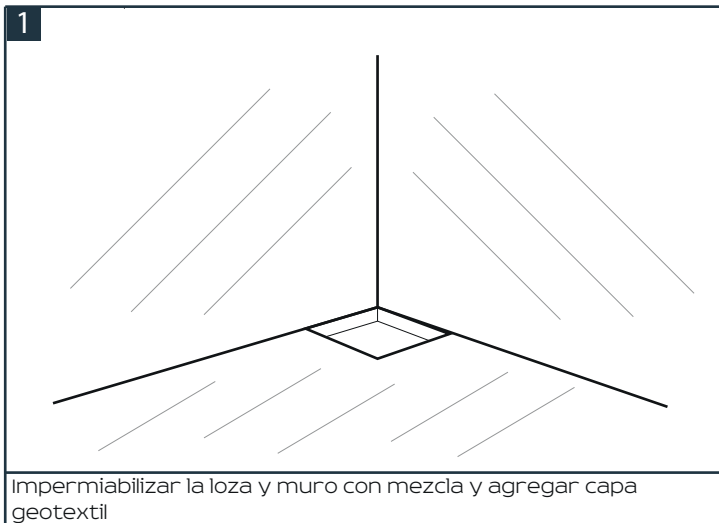
- 1. Baldosa de cerámica
- 2. Bordes
- 3. Contenedor Separable
- 4. Conector
- 5. Aro "O"
- 6. Desodorizador

PARTES Y PIEZAS



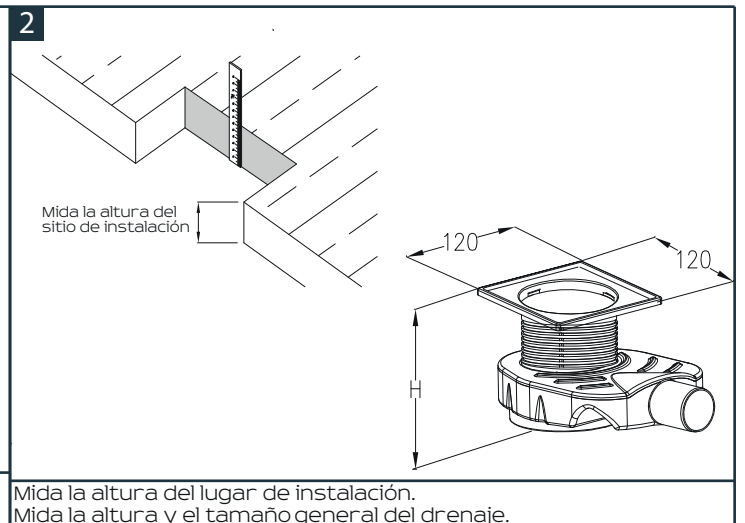
PASOS DE INSTALACIÓN

**1**



Impermeabilizar la loza y muro con mezcla y agregar capa geotextil

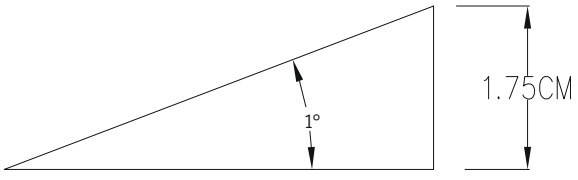
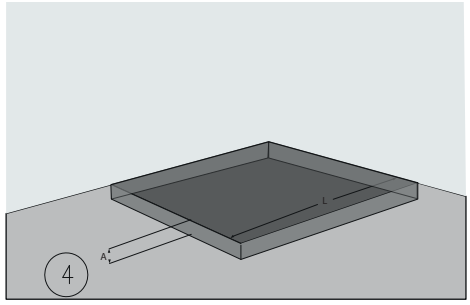
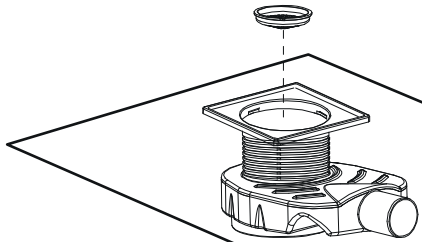
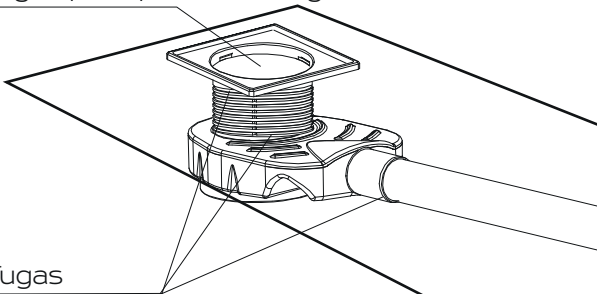
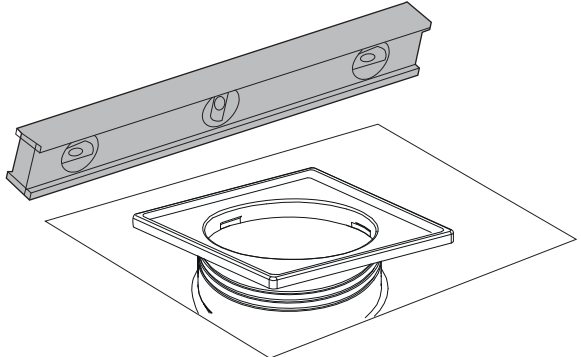
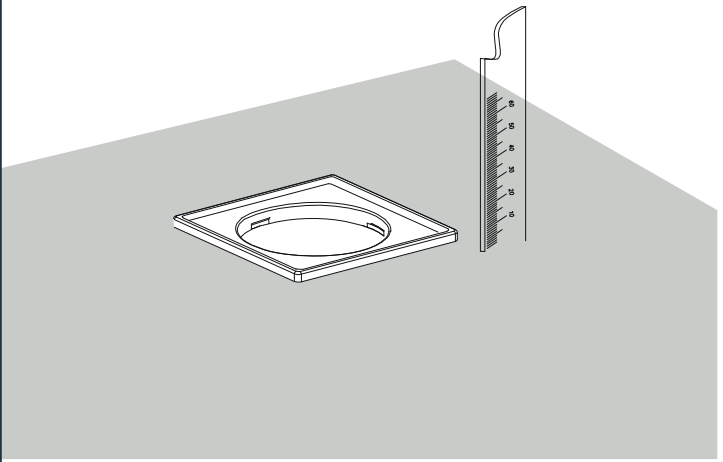
**2**



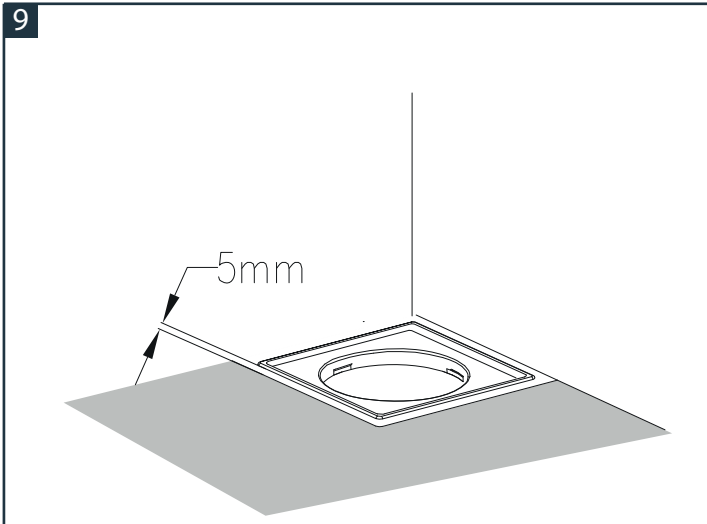
Mida la altura del sitio de instalación

Mida la altura del lugar de instalación.  
Mida la altura y el tamaño general del drenaje.

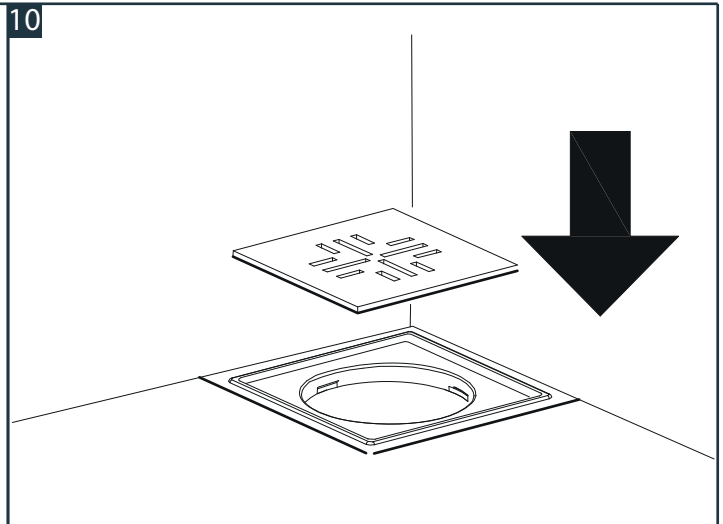
PASOS DE INSTALACIÓN

<p><b>3</b></p>  <p>Inclinación para el drenaje &gt;1°</p>	<p><b>4</b></p> 
<p>Escoja la mejor inclinación para el drenaje del drenaje.</p>	<p>Determine la posición del drenaje de acuerdo con el tamaño general del desodorizante</p>
<p><b>5</b></p> 	<p><b>6</b></p> <p>Aplique agua para prueba de fugas</p>  <p>Revise fugas</p>
<p>Ensamble el desodorizador y colóquelo en el sitio más adecuado.</p>	<p>Conecte el tubo del drenaje y el desodorizador. Use un poco de agua para revisar fugas.</p>
<p><b>7</b></p> 	<p><b>8</b></p> 
<p>Coloque el drenaje en el sitio adecuado y nivelelo con un nivelador.</p>	<p>Rellene el espacio para colocar el drenaje, deje 2-3 cm de reserva para las baldosas.</p>

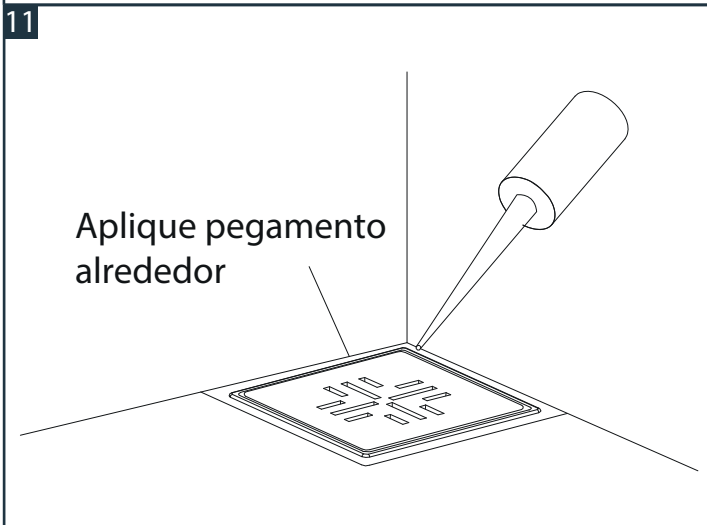
PASOS DE INSTALACIÓN



Enlese el suelo deje 5mm de reserva para el pegamento.



Ensamble los bordes y la pálet.



Aplique silicona con fungicida al rededor y coloque la cubierta para completar la instalación.