

mK

MANUAL DE INSTALACIÓN **SANITARIOS**





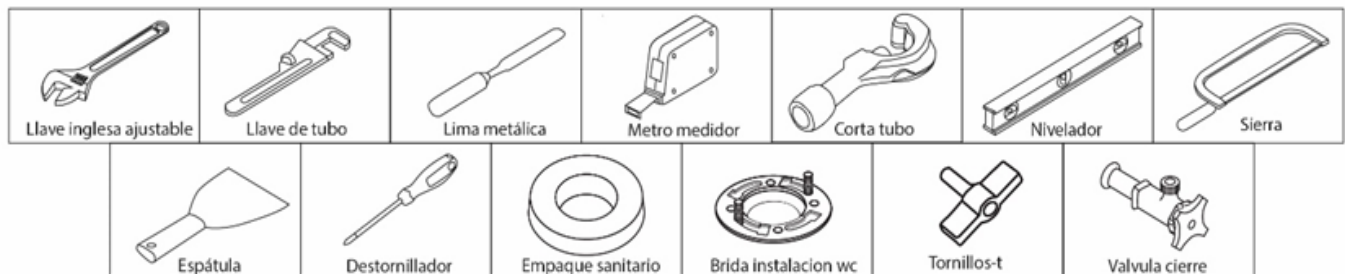
RECOMENDACIONES GENERALES:

- Se debe cerciorar que el producto adquirido corresponda con las medidas de descarga solicitadas en obra.
- Revisar que las especificaciones técnicas del WC adquirido, ya que se cuenta con WC de descarga LEED y normales.
- Riesgo de lesión personal o daño del producto: Manipule con mucho cuidado el producto. Este podrá quebrarse y/o astillarse si se aprieta demasiado algún accesorio, como por ejemplo los tornillos.
- Riesgo de fugas externas: La tuerca de la válvula de llenado ha sido ajustada en la fábrica según las especificaciones del diseño. Si se requiere de un reajuste, debe ser de manera manual con mucho cuidado sin excederse en la fuerza ni el desplazamiento del ajuste.

IMPORTANTE:

Asegúrese de que la presión del suministro sea al menos de 35 BAR aprox. De lo contrario, el sanitario no funcionará correctamente. (esta información puede variar, según modelo adquirido)

HERRAMIENTAS PARA INSTALACIÓN (NO INCLUIDAS, ESTAS PUEDEN VARIAR SEGÚN MODELO ADQUIRIDO)



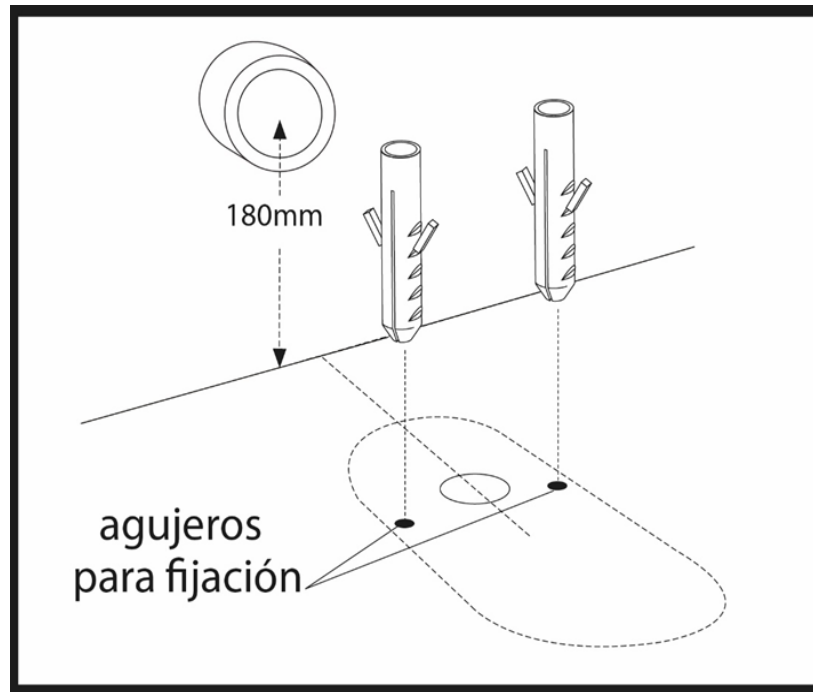
NOTA: si el sanitario actual no cuenta con una válvula de cierre para suministro debajo del tanque, asegúrese de instalar una antes de comenzar la instalación de su nuevo sanitario. (esto puede variar según modelo adquirido)



INSTALACIÓN SANITARIO

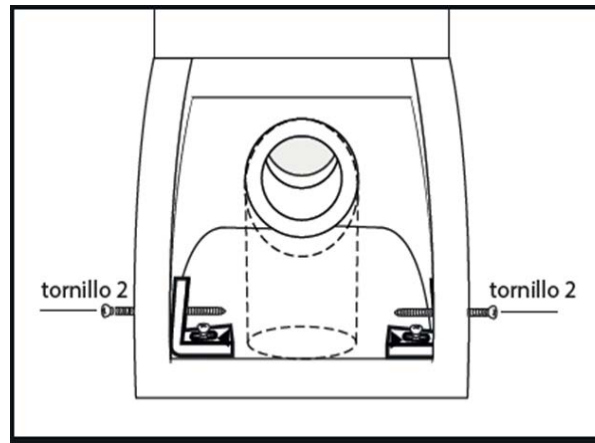
A PISO:

- 1-** En primera instancia se debe revisar que la medida de la descarga a piso corresponda con la especificación del WC adquirido.
- 2-** El WC traerá incorporado un manguito "S" o "L", dependiendo la especificación técnica o si es un WC dual. En caso de que el WC no sea Dual, se debe incorporar un manguito a piso excéntrico, concéntrico o en su defecto el tradicional sello y/o anillo de cera.
- 3-** Para poder instalar el vaso se debe trazar una línea de muro al eje de la descarga y luego otra paralela al muro que pase por el centro de la descarga.
- 4-** Luego se debe presentar el WC sobre las líneas trazadas, buscando el centro. Con esto se debe marcar a piso la altura de las fijaciones y el contorno del WC.
- 5-** Para marcar el lugar de instalación de las fijaciones, se debe medir el grosor de la loza desde las marcas realizadas en el punto anterior, sumando 5mm más hacia el interior.

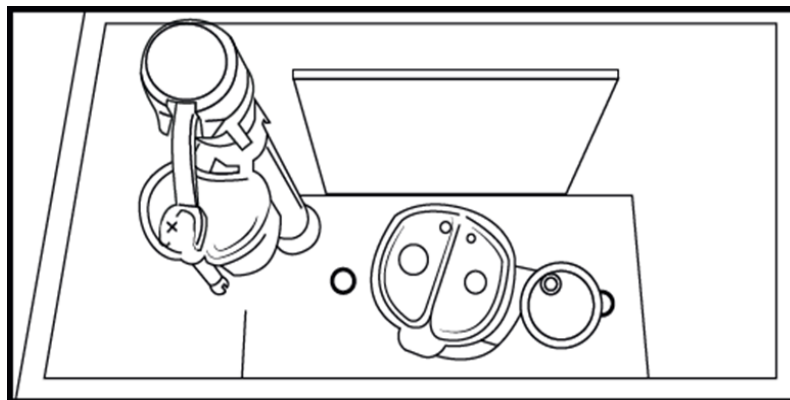


- 6-** Luego de colocar las escuadras a piso, se debe colocar el manguito correspondiente en la losa, para proceder a montar el vaso haciendo cuadrar el manguito con la descarga del piso.

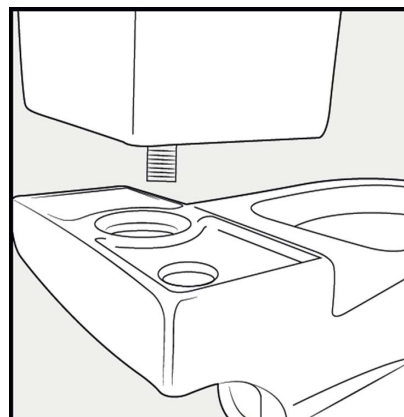
7- Debe colocar los tornillos de forma diagonal hacia abajo para ajustar las fijaciones a piso.



8- Para el estanque se debe montar la válvula de entrada y salida con sus respectivas juntas cónicas, las cuales deben ser ajustadas a mano.



9- Luego se debe colocar la goma de unión vaso estanque para proceder a montar el estanque sobre el vaso, estas fijaciones deben ser apretadas a mano y en conjunto.





INSTALACIÓN SANITARIO

A MURO:

- 1-** En primera instancia se debe revisar que la descarga del WC adquirido corresponda a muro.
- 2-** El WC traerá incorporado un manguito a muro, el cual debe ser instado al muro según la instalación lo requiera.
- 3-** Para poder instalar el vaso se debe trazar una línea en el muro desde el piso al eje de la descarga, y luego otra paralela al piso que pase por el centro de la descarga.
- 4-** Luego se debe presentar el WC sobre las líneas trazadas, buscando el centro. Con esto se debe marcar a piso la altura de las fijaciones y el contorno del WC.
- 5-** Se debe medir el grosor de la loza, para que en las marcas realizadas de las fijaciones se puedan tomar las medidas para colocar las escuadras internar sumándole 10-15mm.
- 6-** Luego de colocar las escuadras a piso, se debe colocar el manguito correspondiente en la loza, para proceder a empujar el WC hasta que el manguito se ajuste a la loza.
- 7-** Debe colocar los tornillos de forma diagonal hacia abajo para ajustar las fijaciones a piso
- 8-** Para el estanque se debe montar la válvula de entrada y salida con sus respectivas juntas cónicas, las cuales deben ser ajustadas a mano.
- 9-** Luego se debe colocar la goma de unión vaso estanque para proceder a montar el estanque sobre el vaso, estas fijaciones deben ser apretadas a mano y en conjunto.



OBSERVACIÓN

Para ambos tipos de instalaciones:

La llave de paso debe ser instalada en el lado izquierdo del WC, con 15 cm de distancia y 20 cm de altura.

Se debe realizar un sello perimetral al vaso con silicona neutra con fungicida.