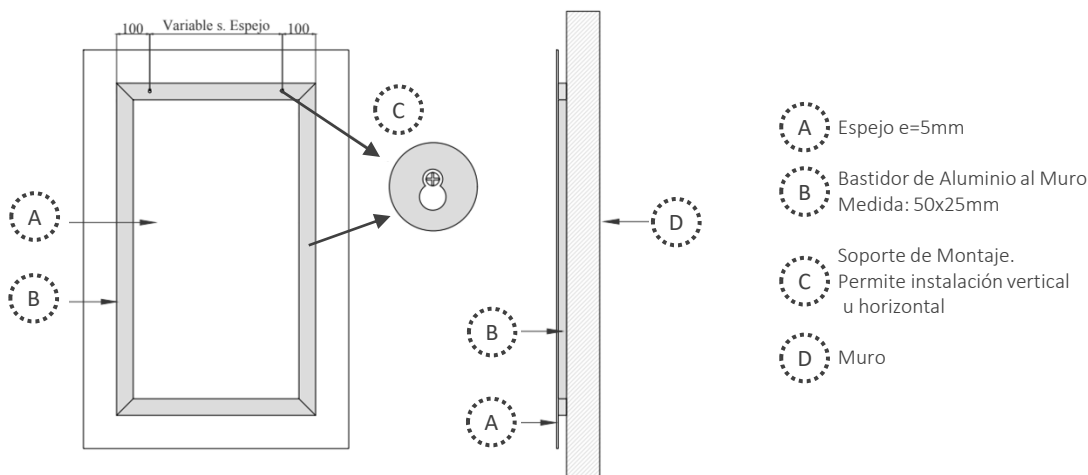


Dimensiones del Vano

- Verifique, previamente a la compra del producto, que tendrá el espacio suficiente para trasladar y posicionar el espejo en su ubicación definitiva.
- Adicionalmente, verifique que el muro se encuentre libre de posibles obstáculos (dispensadores, jaboneras, shafts, etc), y que la posición y plomo de cristal no impedirá el accionamiento de la llave del lavamanos.

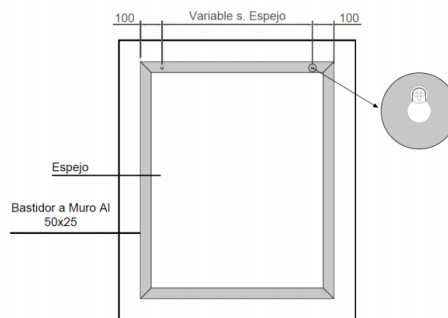
DESPIECE



*Imágenes referenciales, sin escala

Preparación e Instalación de Espejos

- Se debe calcular / trazar la ubicación del espejo, y con ello, la ubicación del bastidor posterior. A su vez, se debe verificar la distancia entre las perforaciones del bastidor; se traspasa esta ubicación y distancia en el muro.
- Para la fijación del espejo, se debe perforar el muro con un percutor / taladro con la broca adecuada, según la materialidad del revestimiento base (brocas para concreto, punta diamantada para porcelanato o cerámica, etc).
- Se deben considerar tornillos rosacalata CB #8 x 1 ½" de acero inoxidable y tarugos nylon Fischer 6 mm.
- Se cuelga el espejo, haciendo coincidir y encajando los tornillos fijados a muro con las perforaciones tipo bocallave del bastidor.
- Finalmente, en el perfil inferior se debe aplicar silicona neutra suficiente en dos puntos, para asegurar la fijación del espejo



INSTALACIÓN

Procedimiento válido para todos los formatos de espejos provisionados por Vidrios Dellorto S.A