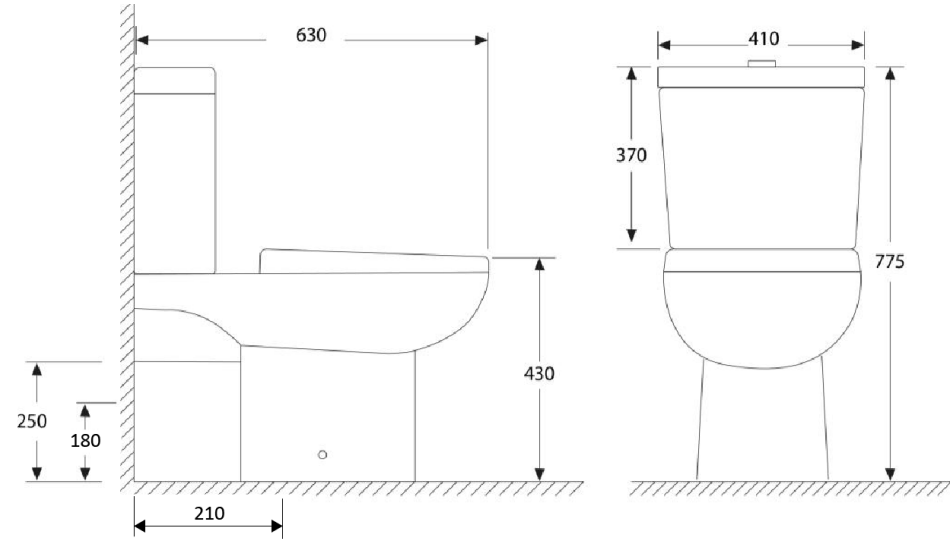


WC MYKONOS DUAL C/ASIENTO Y FIJACIONES

mK



DETALLE TÉCNICO
MEDIDAS EN MM



WC MYKONOS DUAL C/ASIENTO Y FIJACIONES

MATERIAL: LOZA VITRIFICADA

DESCARGA: DUAL

CONSUMO: 4,0 / 6,0 LPD

ASIENTO ELONGADO POLIPROPILENO CON TECNOLOGÍA SLOW CLOSE

DESCARGA A PISO 210 MM CON MANGUITO KLIPEN L

DESCARGA A MURO 180 MM CON MANGUITO KLIPEN MURO

SKU A MURO WCS-30-0333 INCLUYE:

- WCS-01-0334 VS MYKONOS DUAL C/ASIENTO Y FIJACIONES
- WCS-01-0318 ES MYKONOS
- COF-09-0001 FLEXIBLE VINILO 1/2 HI X 1/2 HI 30CM
- GNB-09-0067 LLAVE ANGULAR 3095 04
- HID-09-0186 MANGUITO MURO KLIPEN

SKU A PISO WCS-30-0335 INCLUYE:

- WCS-01-0334 VS MYKONOS DUAL C/ASIENTO Y FIJACIONES
- WCS-01-0318 ES MYKONOS
- COF-09-0001 FLEXIBLE VINILO 1/2 HI X 1/2 HI 30CM
- WCS-09-0232 MANGUITO PISO L KLIPEN
- CHS-09-0039 SELLO ANTIFUGAS.

Importante: Las dimensiones son nominales y en milímetros. Estas pueden variar +/- 3 % según los rangos de tolerancia establecidos por la norma de fabricación ASME A111 . Estas medidas están sujetas a cambios y a variaciones de una producción a otra.