

WC SANTORINI DUAL

mK



DESCRIPCION

VS SANTORINI DUAL: Inodoro Dual con descarga Vertical 240 Y 300 mm según manguito de conexión, 180 mm horizontal

Sistema de Evacuación: Por arrastre

Descarga 300 gr app

ES SANTORINI : Estanque con juego de mecanismo de doble descarga 4/6 lt

Entrada de agua: posición izquierda

AS SANTORINI: Asiento y tapa de plástico con cierre slow close, sistema de instalación fácil, bisagra plástica.

FIJACION WC SANTORINI: Pernos fijación inox

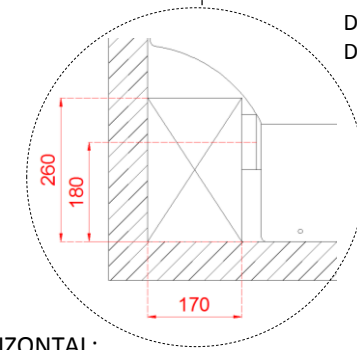
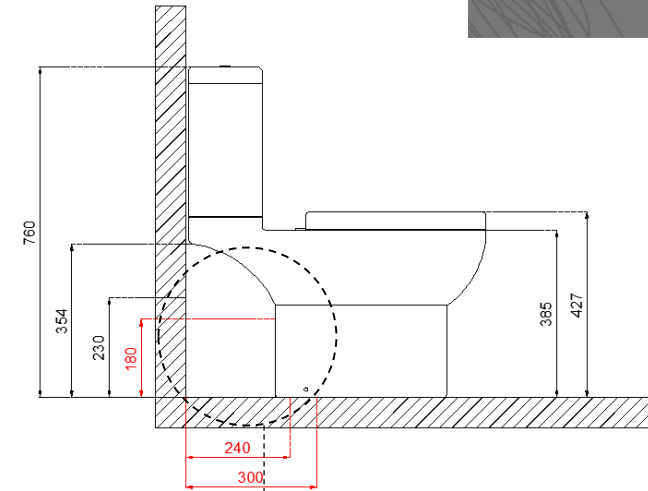
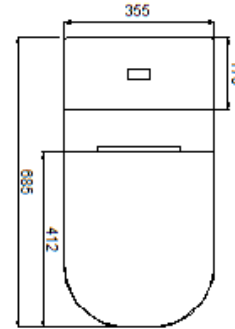
WCS-30-0019 WC SANTORINI MURO

WCS-30-0015 WC SANTORINI PISO 24

WCS-30-0018 WC SANTORINI PISO 30

KLIPEN
WE INSPIRE · YOU LIVE!

DETALLE TECNICO



Detalle: Shaft
Descarga Muro

Medidas en mm

INCLUYE:

Llave angular ½" x ½"

Flexible ½" x 7/8"

MODELO DESCARGA HORIZONTAL:

MANGUITO MURO KLIPEN

MODELO DESCARGA VERTICAL:

Manguito/S: Descarga a 300 mm

Manguito/L: Descarga a 240 mm

OPCIONAL:

WCS-01-0022: AS SANTORINI UREA