



AS UREA GLOBAL CON TAPA Y BISAGRAS INOX



SKU
DESCRIPCIÓN

WCS-02-0337
Asiento redondo con tapa y cierre suave, elaborado en urea y bisagras acero inoxidable

MARCA
SERIE
COMPOSICIÓN
COLOR

Klipen
Global
Urea
Blanco

DIMENSIONES INTERNAS

280mm (largo) x 225mm (ancho)

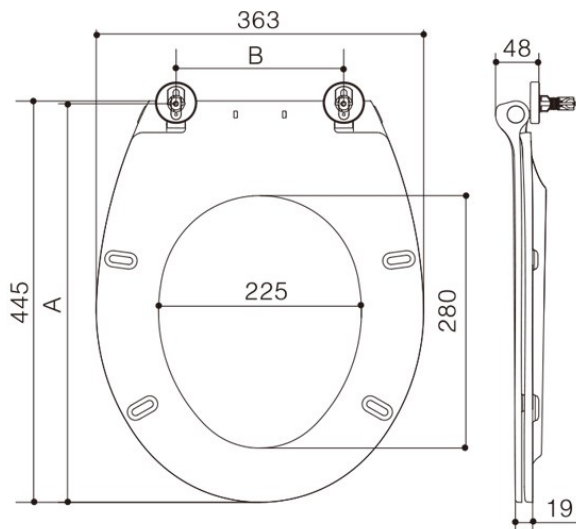
DIMENSIONES GENERALES

445mm (largo) x 363mm (ancho)

COMPONENTES DE INSTALACIÓN

Incluye bisagras elaboradas en acero inoxidable.

Detalle técnico



Medidas disponible

■ Super Slim ■ O-Shaped ■ Sandwich ■ Slow Close

Hinges available	Bolts available	Picture	Installation method	Slow close	A	B
B03022	B02042		top-mounted quick-release	available	405 - 455	136 - 236
	B020421		top-mounted quick-release	available	395 - 465	116 - 256

unit: mm