



GARANTÍA



Quemador
Multillama
5 líneas de Fuego



Indicador de
temperatura
digital



Control de
Temperatura
estable

Incluye 2 flexibles de agua
de 25 centímetros

Puede funcionar con pilas
o conexión a puerto USB tipo C

REFERENCIA

REF: 111710016

EAN: 6925977608124

CARACTERÍSTICAS

Calefón de uso doméstico
10 Litros de Capacidad (l/min.) / Gas Licuado / GLP
Encendido Ionizado (Automático)

Cuenta con 6 Sistemas de Protección.

- Protección contra fugas de combustión
- Protección contra calentamiento en seco
- Válvula de seguridad para sobre presión
- Protección contra obstrucciones del ducto
- Protección contra apagado de la llama
- Protección anti quemaduras

Quemador Multillama (5 Líneas de fuego) que permite ajustar de manera correcta la temperatura según necesidad de uso.

Frontis con indicador de temperatura digital y mandos cromados.

Control de temperatura estable para mantenerla dentro de un rango de $\pm 2^{\circ}\text{C}$

Presión Nominal de Agua: 0,25 – 8 bar.

Clase energética: B

Presión Normal de Suministro: 28 mbar

Consumo Nominal: 19,5 kW.

Potencia Nominal: 17 kW.

Consumo Mínimo: 10 kW.

Potencia Mínima: 8,8 kW.

Conexión de Gas: $\frac{1}{2}$ " Normado.

Ignición: 2 Baterías Tipo D (1,5 V. LR20) – *no incluidas*
(alternativa Conector Tipo C) – *no incluido*

Incluye:

- 2 Flexibles de agua de 25 Cm. Cada uno
- Set de anclaje a muro.

DIMENSIONES PRODUCTO

Altura Producto (mm): 590

Ancho Producto (mm): 330

Fondo Producto (mm): 195

Peso Neto (Kg): 9,0

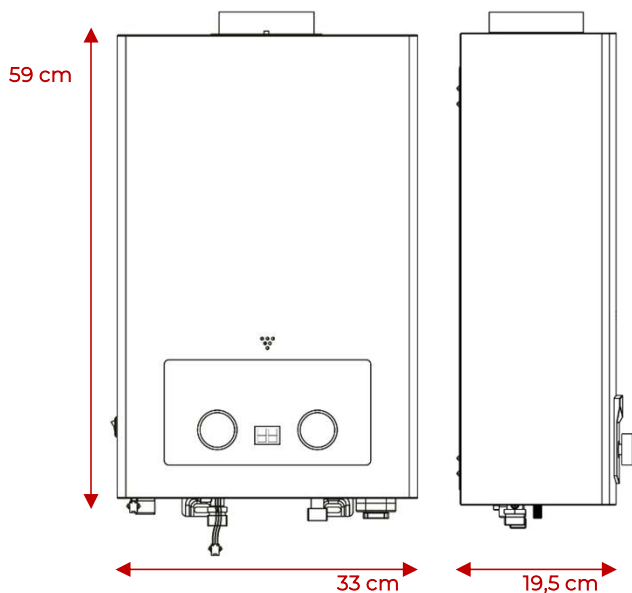
DIMENSIONES EMBALAJE

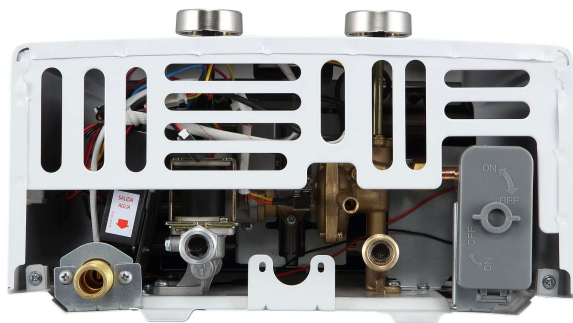
Altura Packing (mm): 688

Ancho Packing (mm): 400

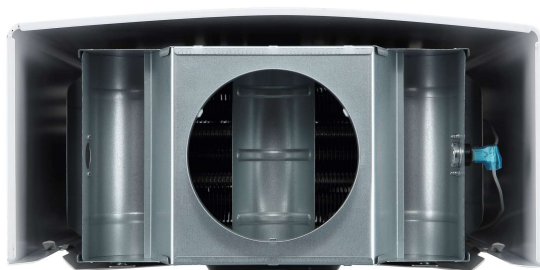
Fondo Packing (mm): 270

Peso Neto (Kg): 10





Vista Inferior



Vista Superior



Vista lateral

REFERENCIA

REF: 111710016

EAN: 6925977608124

ESPECIFICACIONES TÉCNICAS

Calefont de agua tipo B para uso doméstico.

Tiro	Natural
Tipo de gas	G30 (GLP)
Presión nominal de agua	0.25 - 8 bar
Flujo nominal de agua	10 L/Min
Material del serpentín	100% cobre
Quemador	5 filas
Entrada de gas	1/2
Entrada / Salida de agua	1/2
Diámetro del ducto	Ø 100 mm

COLOR

		CGTN-10L-5RWV	Blanco + Gris plata
--	--	---------------	---------------------

CERTIFICADOS PARA CHILE

ENERGÍA	CALEFÓN
Marca: Modelo: Tipo de Gas:	TEKA CGTN-10L 5RWV Gas Licuado Petróleo
Más eficiente Menos eficiente	
RENDIMIENTO MEDIO	87,40%
Consumo de combustible (a/h) Para 15°C y 1013,25 mbar considerando potencia térmica nominal informada por fabricante.	1,53 (kg/h)
Capacidad del Calefón: (l/min)	10 (l/min)
Tipo de encendido	Automático
IMPORTANTE El consumo real varía dependiendo de las condiciones de uso del artefacto y su localización. La etiqueta debe permanecer en el producto y sólo puede ser retirada por el consumidor final. Ensayos basados en el protocolo de ensayos PC N° 8/1-2 de la Superintendencia de Electricidad y Combustibles	

