



GARANTÍA



Quemador
Multillama
3 Líneas de fuego



Indicador de
temperatura
digital



Control de
Temperatura
estable

Incluye 2 flexibles de agua
de 25 centímetros

Puede funcionar con pilas
o conexión a puerto USB tipo C

REFERENCIA

REF: 111710015

EAN: 6925977608117

CARACTERÍSTICAS

Calefón de uso doméstico
7 Litros de Capacidad (l/min.) / Gas Licuado / GLP
Encendido Ionizado (Automático)

Cuenta con 6 Sistemas de Protección.

- Protección contra fugas de combustión
- Protección contra calentamiento en seco
- Válvula de seguridad para sobre presión
- Protección contra obstrucciones del ducto
- Protección contra apagado de la llama
- Protección anti quemaduras

Quemador **Multillama** (3 Líneas de fuego), que permite ajustar de manera correcta la temperatura según necesidad de uso.

Frontis con indicador de temperatura digital y mandos cromados.

Protección inferior.

Control de temperatura estable para mantenerla dentro de un rango de $\pm 2^{\circ}\text{C}$

Presión Nominal de Agua: 0,25 – 8 bar.

Clase energética: B

Presión Normal de Suministro: 28 mbar

Consumo Nominal: 13,5 kW.

Potencia Nominal: 11,8 kW.

Consumo Mínimo: 8,2 kW.

Potencia Mínima: 7,2 kW.

Conexión de Gas: $\frac{1}{2}$ " Normado.

Ignición: 2 Baterías Tipo D (1,5 V. LR20) – *no incluidas*
(alternativa Conector Tipo C) – *no incluido*

Incluye:

- 2 Flexibles de agua de 25 Cm. Cada uno
- Set de anclaje a muro.

DIMENSIONES PRODUCTO

Altura Producto (mm): 548

Ancho Producto (mm): 320

Fondo Producto (mm): 168

Peso Neto (Kg): 7,0

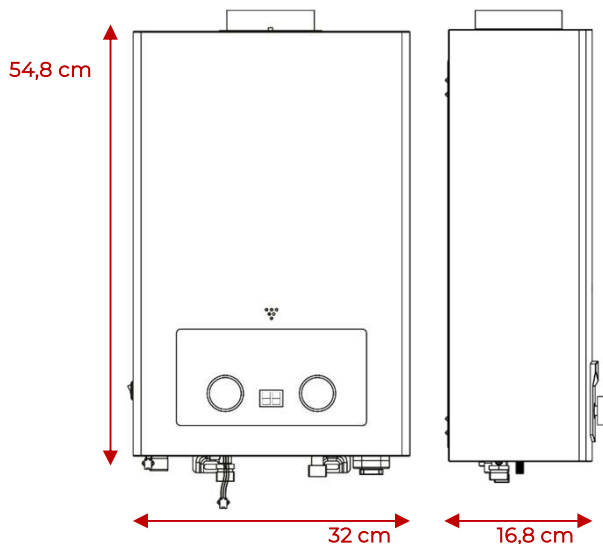
DIMENSIONES EMBALAJE

Altura Packing (mm): 658

Ancho Packing (mm): 379

Fondo Packing (mm): 239

Peso Bruto (Kg): 8,25



REFERENCIA

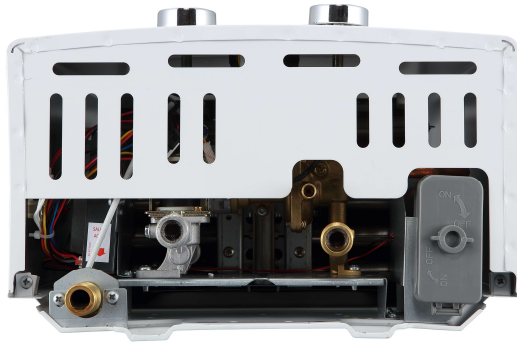
REF: 111710015

EAN: 6925977608117

ESPECIFICACIONES TÉCNICAS

Calentador de agua tipo B para uso doméstico.

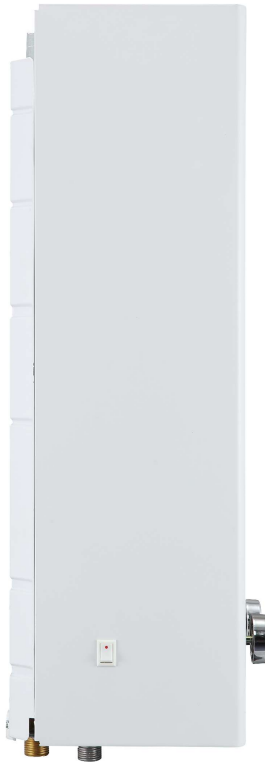
Tiro	Natural
Tipo de gas	G30 (GLP)
Presión nominal de agua	0,25 – 8 bar
Flujo nominal de agua	7 L/Min
Material del serpentín	100% cobre
Quemador	3 filas
Entrada de gas	½
Entrada / Salida de agua	½
Diámetro del ducto	Ø100 mm



Vista Inferior



Vista Superior



Vista lateral

COLOR



CGTN-07L-5RWV

Blanco + Gris plata

CERTIFICADOS PARA CHILE

ENERGÍA	CALEFÓN
Marca: Modelo: Tipo de Gas:	TEKA CGTN-07L 5RWV Gas Licuado Petróleo
Más eficiente Menos eficiente	
RENDIMIENTO MEDIO	88,30%
Consumo de combustible (a/h) Para 15°C y 1013,25 mbar considerando potencia térmica nominal informada por fabricante.	1,06 (kg/h)
Capacidad del Calefón: (l/min)	7 (l/min)
Tipo de encendido	Automático
IMPORTANTE El consumo real varía dependiendo de las condiciones de uso del artefacto y su localización. La etiqueta debe permanecer en el producto y sólo puede ser retirada por el consumidor final. Ensayos basados en el protocolo de ensayos PC N° 6/1-2 de la Superintendencia de Electricidad y Combustibles	



0000000588835