



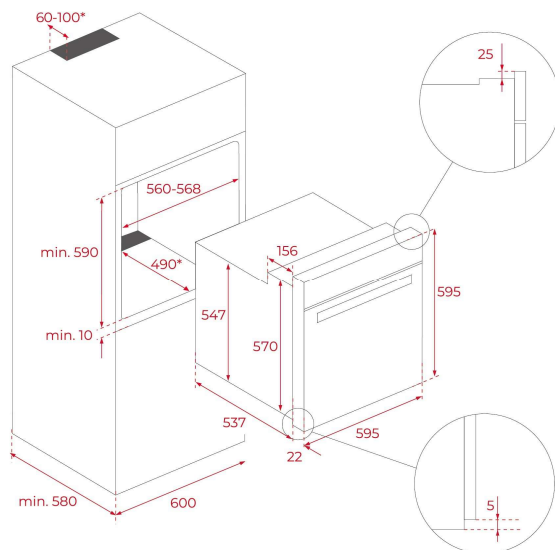
HydroClean



SoftClose

Capacidad
Bruta 71

DualClean

DIAGRAMA**REFERENCIA**

REF: 111000093

EAN: 8434778033014

CARACTERÍSTICAS

- Horno con **SteakGrill** (700°C.) para asar carne
- Sistema pirolítico de 3 niveles.
- Función **STEAKMASTER** con parrilla especial, programas automáticos y bandeja exclusiva de hierro fundido.
- Sistema Hydroclean PRO (Asistente de limpieza)
- 13 funciones de cocción + 20 Programas automáticos.
- Funciones: Grill+Solera, Parrilla+Solera, Parrilla, Maxigrill, Grill+Solera+Ventilador, Pizza, Solera, Turbo, Descongelación, Cocción lenta, ECO y Fermentación.
- Capacidad bruta: 71 litros
- Pantalla TFT de 4"
- Calentamiento rápido automático
- Mandos giratorios de acero inoxidable
- Apertura y cierre suaves
- 2 juegos de guías cromadas con 5 niveles de bandejas
- Cavity esmaltada con 2 guías telescópicas para bandejas (deslizamiento fácil)
- Puerta interior totalmente en cristal / fácilmente extraíble.
- Cable de conexión de 110 cm.
- Interior con doble luz lateral – con encendido.
- Incluye de Reglo 1 Cuchillo de 25 Cm. y un guante de Goma.

**DIMENSIONES****Altura del producto (mm):** 595**Anchura del producto (mm):** 595**Profundidad del producto (mm):** 537+22**Peso Neto (kg.):** 42**Dimensiones Cavity****Altura (mm):** 364**Anchura (mm):** 475**Profundidad (mm):** 402**ESPECIFICACIONES TÉCNICAS**

Voltaje (V): 220/240

Frecuencia (Hz): 50/60

Potencia nominal máxima (W): 3.518

COLOR

111000093

Negro Cristal