



Apertura
electrónica de
la puerta



Menús
Acceso
Directo



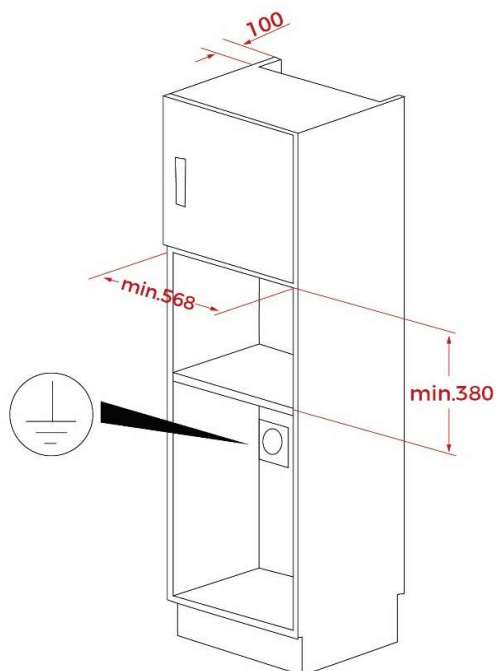
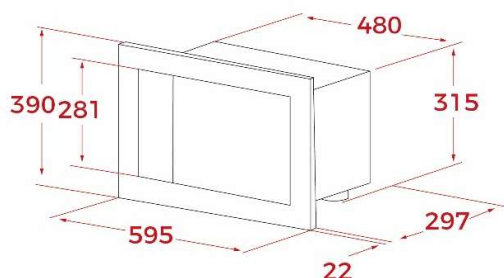
Descongelación
Por Tiempo



Descongelación
Por Peso



20L



REFERENCIA

REF: 112070009

EAN: 8434778035599

CARACTERISTICAS

Microondas Empotrable + Grill
 3 Funciones de cocción
 3 Menús de acceso directo
 5 Niveles de Potencia, 1.200 W.
 Potencia salida de Microondas: 850 W.
 Grill de Cuarzo: 1.000 W.
 Plato giratorio integrado Ø 24 Cm.
 Descongelación por tiempo y peso
 Panel Touch control con display digital
 Puerta con doble cristal y apertura izquierda (bisagra izquierda)
 Apertura electrónica de la puerta
 Desconexión automática en la apertura de la puerta
 Luz interior
 Memoria para cocinado
 Partida rápida 30" (Seg.)
 Bloqueo de seguridad del panel
 Cavidad de acero inoxidable
 Incluye 1 rejilla alzadora
 Largo cable 110 Cm.
 Capacidad bruta: 20 litros
 Producto fabricado en Portugal por TEKA.

DIMENSIONES

Altura Producto (mm): 390

Ancho Producto (mm): 595

Profundidad Producto (mm): 325

Peso Neto (Kg): 23,2

ESPECIFICACIONES TECNICAS

Potencia Microondas (W): 800

Frecuencia (Hz): 50

Potencia Nominal Máx. (W): 1.200

Grill (W): 1.000

LOGISTICA

Altura Embalaje (mm): 435

Ancho Embalaje (mm): 640

Profundidad Embalaje (mm): 440

Peso Bruto (Kg): 23,9

COLOR



112070009

Marco Acero inoxidable antihuella

3

3 AÑOS DE
GARANTÍA