

HBB 445 SS | Horno eléctrico estático

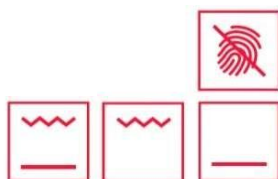
SKU TKA-53-0017



72L

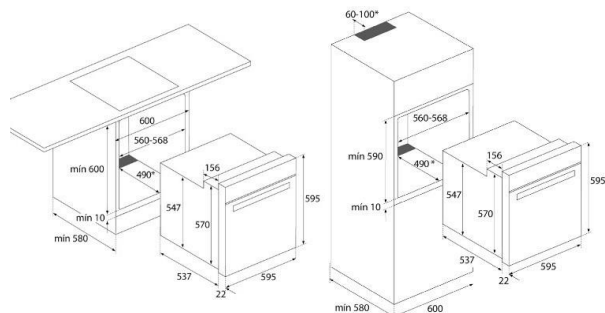


- **Horno Estático**
- Acero inoxidable antihuella
- 3 Versiones de funcionamiento
- **Capacidad Bruta / Neta: 75 / 72**
- **Lts. Programador con temporizador de paro.**Mando inox con cubierta negra.
- Puerta con 2 Cristales / Contrapuerta full cristal Paredes laterales interiores embutidas
- Contra puerta full en cristal (Extraible)



3

3 AÑOS DE GARANTÍA

**Dimensiones exteriores (mm.)**

Ancho / Alto / Fondo	595 / 595 / 559
Capacidad en Litros (Neto)	72

Conexión eléctrica

Potencia nominal máx. W.	2.593
Cable de conexión (cm.)	100

Consumos Eléctricos

Resistencia Inferior W.	1.150
Resistencia grill: normal / maxi-grill W.	1.400 / -
Resistencia superior + inferior W.	2.550
Resistencia turbo W.	-
Turbo Multifunción	-
Iluminación interior W.	1 x 25 W.
Motor refrigeración W.	18

Prestaciones

Nº de funciones de cocinado	3
Programador - Temporizador de paro	•
Display en pantalla TFT 5" Color	-
Sistema de guías extraíbles	-
Guías laterales cromadas	-
Ventilación tangencial con optimización de salida	•
Salida de vahos integrada	Boveda
Mandos Pop Up	-

Sistemas de seguridad

Desconexión autom. en puerta	-
Bloqueo de seguridad del panel	-
Protector del grill	•
Anti-vuelco de parrillas	-
Termostato de seguridad	•
Cristales puerta	2

Sistemas de limpieza

Esmalte Hydroclean™	-
Esmalte Crystal Clean	-
Acero Inox antihuella	•

Accesorios

Bandeja pastelera	-
Bandeja de asados profunda 50 mm.	1
Bandeja Modular con tapa de cristal	-
Parrilla reforzada de asados - cromada	1
Asador rotativo	-
Asa para extracción de bandejas	-

Clase de Eficiencia Energética

Clasificación energética	
--------------------------	--

Certificación:

E-013-01-81963

Código de producto

41560320

Código EAN

8421152158845

País de fabricación

España

Peso Bruto(Kg.) 27

Medidas de embalaje (Al x An x Fo) Cm. 65 x 63,5 x 65,5