

HBB 510 BK | Horno Convencional

SKU TKA-53-0015



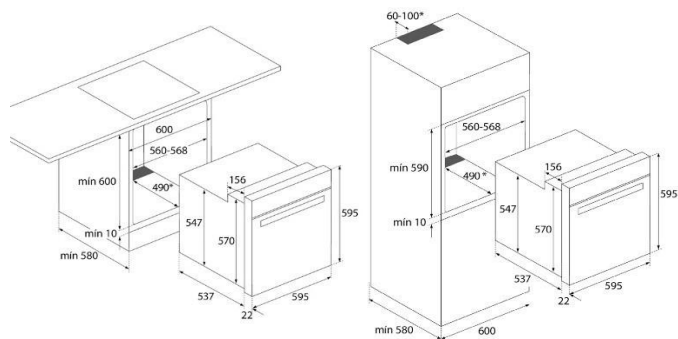
76L

HYDRO
CLEAN
ECO

- **Horno Estático**
- Frente en color negro, tirador inox.
- Sistema de Limpieza Hydroclean ECO™
- 3 Versiones de funcionamiento
- **Capacidad Bruta / Neta: 77 / 76 Lts.**
- Programador con temporizador de paro.
- Mando inox con cubierta negra.
- Puerta con 2 Cristales / Contrapuerta full cristal
- **Guías interiores cromadas**
- Ventilación forzada tangencial
- Bandeja profunda y parrilla cromada
- Protector del grill.



3

3 AÑOS DE
GARANTÍA**Dimensiones exteriores (mm.)**

Ancho / Alto / Fondo	595 / 595 / 559
Capacidad en Litros (Neto)	76

Conexión eléctrica

Potencia nominal máx. W.	2.593
Cable de conexión (cm.)	100

Consumos Eléctricos

Resistencia Inferior W.	1.150
Resistencia grill: normal / maxi-grill W.	1.400 / -
Resistencia superior + inferior W.	2.550
Resistencia turbo W.	-
Turbo Multifunción	-
Iluminación interior W.	1 x 25 W.
Motor refrigeración W.	18

Prestaciones

Nº de funciones de cocinado	3
Programador - Temporizador de paro	•
Display en pantalla TFT 5" Color	-
Sistema de guías extraíbles	-
Guías laterales cromadas	•
Ventilación tangencial con optimización de salida	•
Salida de vahos integrada	Boveda
Mandos Pop Up	-

Sistemas de seguridad

Desconexión autom. en puerta	-
Bloqueo de seguridad del panel	-
Protector del grill	•
Anti-vuelco de parrillas	•
Termostato de seguridad	•
Cristales puerta	2

Sistemas de limpieza

Esmalte Hydroclean™	•
Esmalte Crystal Clean	-
Acero Inox antihuella	-

Accesorios

Bandeja pastelera	-
Bandeja de asados profunda 50 mm.	1
Bandeja Modular con tapa de cristal	-
Parrilla reforzada de asados - cromada	1
Asador rotativo	-
Asa para extracción de bandejas	-

Clase de Eficiencia Energética

Clasificación energética.

Certificación (Chile)

E-013-01-81963

Código de producto

41560030

Código EAN

8421152148914

País de fabricación

España

Peso Bruto(Kg.)

28

Medidas de embalaje (Al x An x Fo) Cm.

65 x 63,5 x 65,5