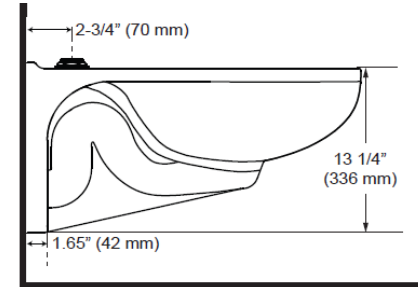
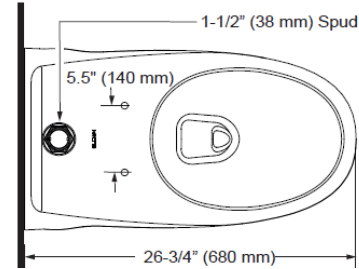


# WC SUSPENDIDO F/EXPUESTO ST-2459

mK



## DETALLE TECNICO



### DESCRIPCION

Wc suspendido para fluxómetro expuesto modelo ST-2459

Material: Loza vitrificada

Color: Blanco

Diseño elongado

Evacuación por sifonaje y jet direccional

Consumo: 1.1 - 1.6 gpf/4.2 - 6.0 Lpf

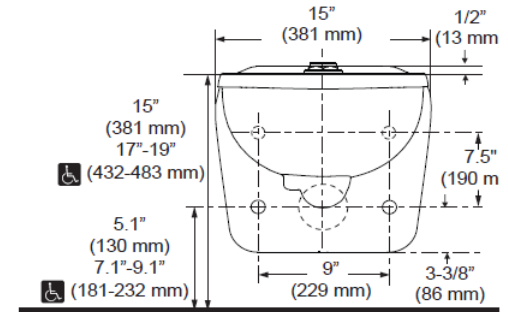
Presión dinámica mínima: 25 PSI

Presión estática máxima: 80 PSI

Flujo: 18 gpm

Incluye asiento aro partido elongado, fijaciones y sello antifugas

**SKU MODELO: SLN-31-0134**



Medidas en mm

### COMPATIBILIDADES

| FLUXOR                       | COMPLEMENTO                          |
|------------------------------|--------------------------------------|
| IKL-04-0012 FLUXOR WC PUBLIC | SLN-04-0013 H634AA Tubo Embellecedor |
| SLN-04-0018 REGAL 111/1.6    |                                      |
| SLN-04-0023 ROYAL 111/1.28   |                                      |
| SLN-04-0049 ROYAL 111/1.6    |                                      |
| SLN-04-0026 UPPERCUT WES 111 |                                      |
| SLN-04-0070 GEM 111/1.28 WWT | SLN-04-0013 H634AA Tubo Embellecedor |



Certificado por Cesmec  
bajo Norma NCh 3182

CAL Green



SLOAN®