

FLUXOR UR TRUFLUSH 196-0.25 EMP CR



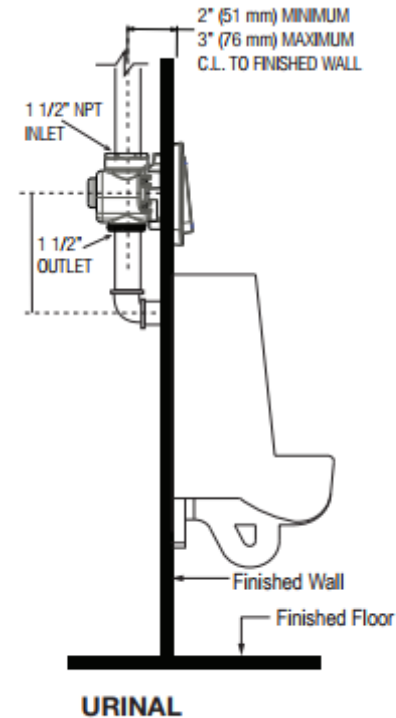
DESCRIPCION

Fluxómetro empotrado para urinarios modelo TruFlush 1.0 lpf
Compatible con urinarios de entrada superior y posterior.
Placa cromada resistente al vandalismo (tornillos de fijación ocultos).
Cuerpo de válvula de latón resistente a la corrosión.
Pistón suministra constante consumo de agua de 10 a 100 PSI (0.7 a 7 BAR).
Pistón reemplazable sin necesidad de extraer la placa.
Incluye anillo de seguridad para evitar extraer los componentes si la válvula queda mal cerrada.
Conexión de 1 1/2".
Fácil de accionar, el pulsador manual es compatible con la norma ADA - menos de 5 lbf/22N se requiere de fuerza para activar.
Ref.: 3400003
SKU: SLN-04-0120

COMPLEMENTOS REQUERIDOS

CHS-09-0101 KIT INSTALACION TRUFLUSH
CHS-09-0112 COLA PLASTICA PVC 1 1/2 TRUFLUSH
CHS-09-0113 COPLA UNION PVC 40MM TRUFLUSH

MEDIDAS DE INSTALACION



Medidas en mm

OTRAS TERMINACIONES



NEGRO MATE



BLANCO MATE



INOX CEPILLADO