

# WC ACCESS PISO ADA ALIMENTACION INFERIOR

mK



## DESCRIPCION

Inodoro a piso con descarga a piso modelo Access  
Adecuado para personas con movilidad reducida

**VS ACCESS PISO 20.5 ADA:** Inodoro salida vertical a 205 mm, descarga por arrastre, altura especial para movilidad reducida.

**AS ACCESS:** Asiento aro partido con tapa Access, bisagras de acero inoxidable.

**ES ACCESS ALIMENTACION INFERIOR 3/6 LT:** Estanque doble descarga 3/6 lt., alimentación inferior izquierda.

**FIJACION WC ACCESS:** Juego de tornillos para fijación wc Access.

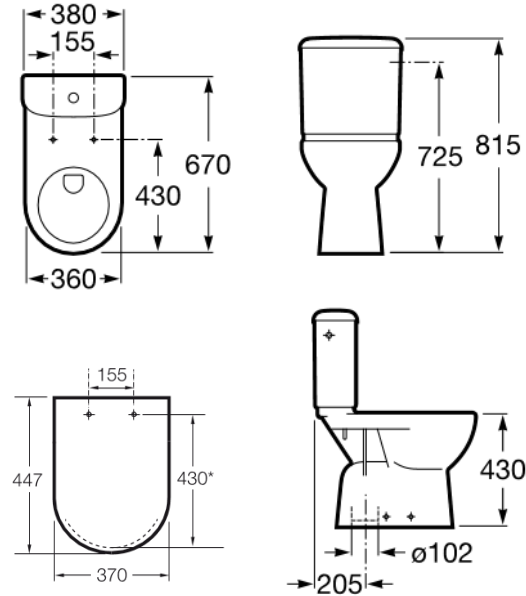
**MANGUITO CONCENTRICO 90:** Manguito concéntrico de descarga vertical.

**FLEXIBLE INOX 1/2 HI X 3/8 HI 40CM:** Flexible acero inox 316 para wc.

**LLAVE ANGULAR 3095 04:** Llave angular con filtro 1/2x1/2 HE HE para wc.

SKU MODELO: ROC-31-1136

## DETALLE TECNICO



Medidas en mm

## OPCIONAL

AS PARTIDO ACCESS: asiento aro partido sin tapa

Roca