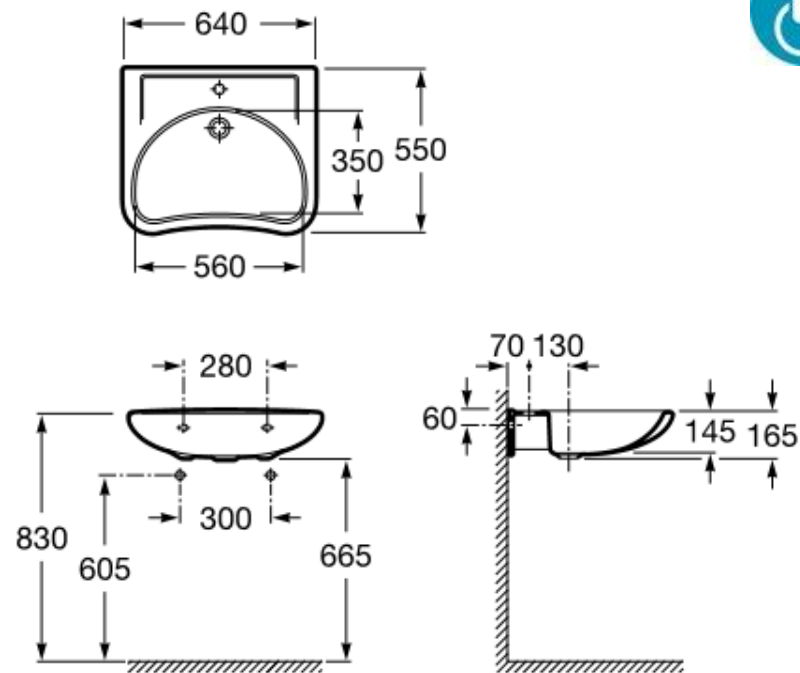


# LAVAMANOS ACCESS MURAL

mK



## DETALLE TECNICO



### DESCRIPCION

Lavamanos mural para personas con movilidad reducida  
Modelo Access  
Material loza vitrificada  
Incluye 1 perforación para grifería  
Sin rebalse  
Incluye kit desagüe y sifon Access  
Y fijaciones para instalación mural de fábrica

SKU MODELO: ROC-31-0621

Medidas en mm

**Roca**