

WC VICTORIA MURO 3/6

mK



DESCRIPCION

Inodoro con descarga mural modelo VICTORIA

VS VICTORIA MURO 3/6 : Inodoro salida horizontal a 180 mm, descarga por arrastre.

ES VICTORIA 3/6 LT: Estanque doble descarga 3/6 lt., alimentación inferior izquierda.

AS VICTORIA-N: Asiento y tapa de resina supralit.

FIJACION VICTORIA : Tornillos de fijación horizontal para modelo Victoria.

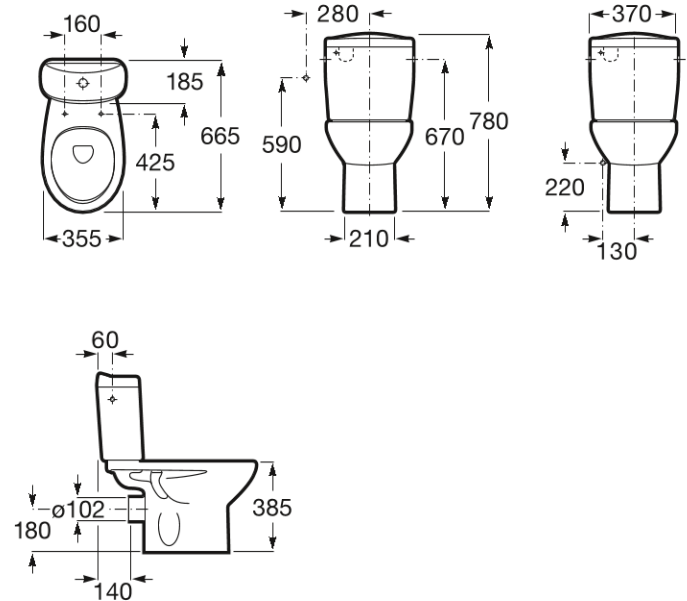
MANGUITO MURO KLIPEN: Manguito de PVC con sello de goma incluido para descarga a muro.

FLEXIBLE INOX 1/2 HI X 3/8 HI 40CM: Flexible acero inox 316 para wc

LLAVE ANGULAR 3094 05: Llave angular 1/2x1/2 HE HE para wc

SKU MODELO: ROC-30-0103

DETALLE TECNICO



*Supralit: nueva resina registrada por Roca.

Mayor higiene al ser menor porosa y mas resistente a productos químicos.

OPCIONAL

Asiento BMS-02-0004 AS PARTIDO REDONDO

Roca

Medidas en mm